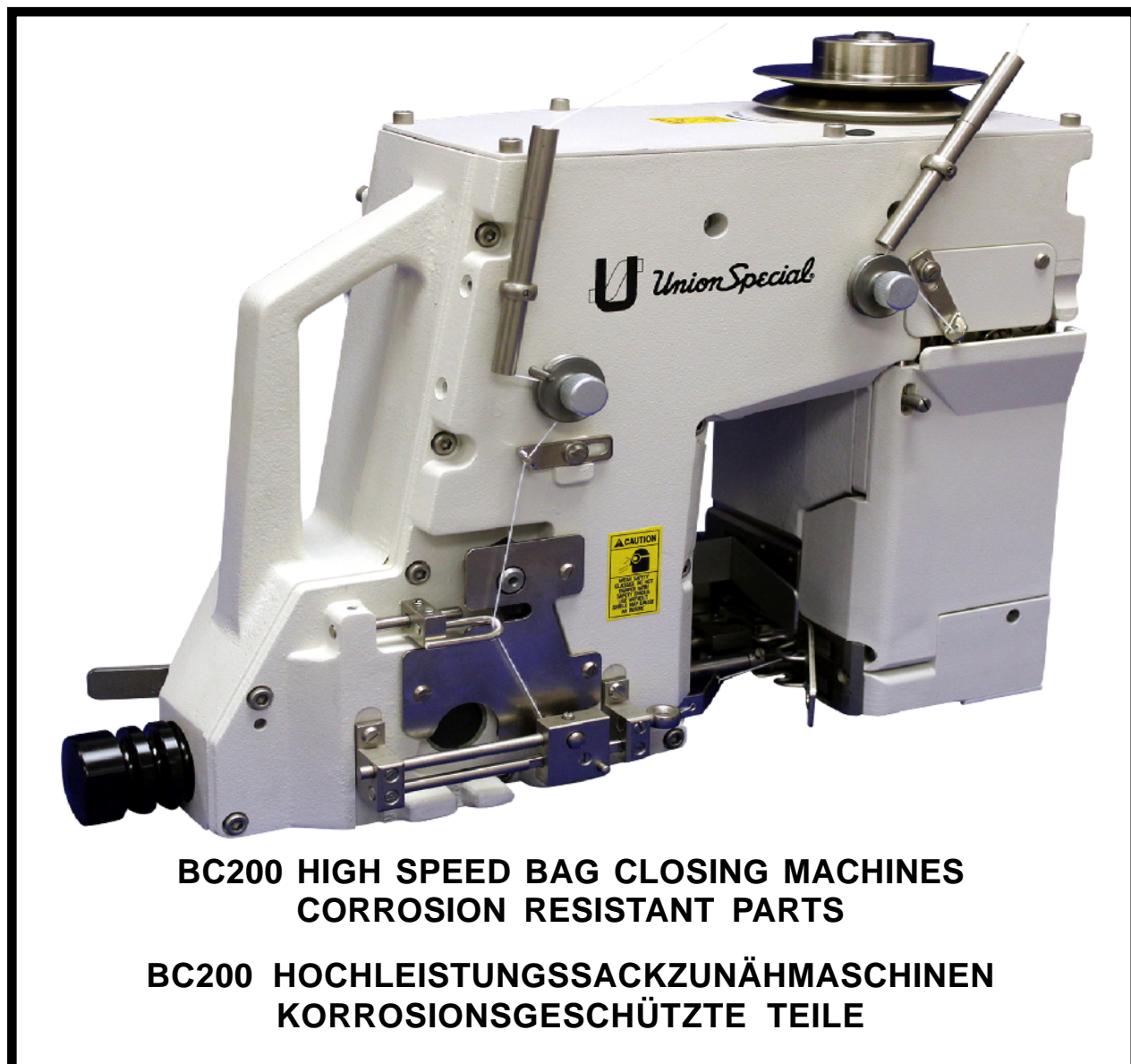




# Union Special®

INDUSTRIAL SEWING EQUIPMENT

**ORIGINAL INSTRUCTIONS  
ENGINEERS, AND ILLUSTRATED PARTS MANUAL  
ORIGINALBETRIEBSANLEITUNG  
WARTUNGSANLEITUNG UND ILLUSTRIRTES TEILEVERZEICHNIS**



**BC200 HIGH SPEED BAG CLOSING MACHINES  
CORROSION RESISTANT PARTS**

**BC200 HOCHLEISTUNGSSACKZUNÄHMASCHINEN  
KORROSIONSGESCHÜTZTE TEILE**

**MANUAL NO. / KATALOG NR. PT1203-GR  
FOR SERIES / FÜR KLASSEN  
BC200**



**MANUAL NO. PT1203-GR  
ILLUSTRATED PARTS MANUAL FOR  
BC200 SERIES MACHINES**

First Edition Copyright 2012  
By  
Union Special GmbH Rights Reserved in All  
Countries

**KATALOG NR. PT1203-GR  
ILLUSTRIERTES TEILEVERZEICHNIS FÜR  
MASCHINENKLASSEN BC200**

Erste Auflage © 2012  
Weltweit beanspruchte Union Special GmbH  
Rechte

## **PREFACE**

This manual has been prepared to simplify ordering spare parts.

Views of various sections of the mechanism are shown so that the parts may be seen in their actual position in the sewing machine. On the page opposite the illustration will be found a listing of parts with their part numbers, descriptions and the number of pieces required in the particular view being shown.

Numbers in the first column are reference numbers only, and merely indicate the position of that part in the illustrations. Reference numbers should never be used in ordering parts. Always use the part number listed in the second column.

Component parts of subassemblies which can be furnished for repairs are indicated by indenting their description of the main subassembly.

This manual has been comprised on the basis of available information. Changes in design and / or improvements may incorporate a slight modification of configuration in illustrations or cautions.

On the following pages will be found illustrations and terminology used in describing the parts for your machine.

**IMPORTANT:** ON ALL ORDERS, PLEASE INCLUDE PART NUMBER, PART NAME AND STYLE OF MACHINE FOR WHICH PART IS ORDERED.

## **VORWORT**

Dieser Katalog wurde zusammengestellt, um Ersatzteilbestellungen zu vereinfachen.

Darstellungen der einzelnen Gruppen des Mechanismus zeigen die Lage der Einzelteile in der Nähmaschine. Auf der der Bildseite gegenüberliegenden Seite befindet sich ein Verzeichnis der Teile mit Teilenummern, Beschreibungen und der für den gezeigten Bildausschnitt benötigten Anzahl.

Die Nummern in der ersten Spalte sind Positionsnummern und zeigen lediglich, wo das Teil in der Abbildung zu finden ist. Positionsnummern dürfen bei Teilebestellungen nie verwendet werden. Verwenden Sie immer die Teilenummer in der zweiten Spalte.

Einzelteile von Komplettteilen, die als Ersatzteile geliefert werden können, sind durch Einrücken ihrer Beschreibung unterhalb der Beschreibung des Komplettteiles gekennzeichnet.

Dieser Katalog basiert auf vorhandenen Informationen. Konstruktionsänderungen und/oder -verbesserungen können sich geringfügig auf den Aufbau der bildlichen Darstellungen und die Sicherheitshinweise auswirken.

Die nachfolgenden Seiten beinhalten die bildlichen Darstellungen und Beschreibungen der Teile Ihrer Maschine.

**WICHTIG:** BITTE GEBEN SIE AUF ALLEN BESTELLUNGEN DIE TEILENUMMER, DIE TEILEBESCHREIBUNG UND DEN MASCHINENTYP, FÜR DEN DAS TEIL BESTELLT WIRD, AN.

## **TABLE OF CONTENTS INHALTSVERZEICHNIS**

	PAGE / SEITE
Preface	2
Identification of Machines	4
Styles of Machines	4 - 6
Types of Bag Closures	6
Needles	7
Torque Requirements	7
Noise Emission	7
Safety Rules	8 - 9
Caution Areas	9
Threading the Machine	10 - 11
Inserting the Needle	12
Putting into service	12
Operatating	12
Oil Specification Requirements	13
Lubrication and Cleaning	14 - 15
Oil Flow Diagram	16 - 17
Maintenance Plan BC200	18-19
Vorwort	2
Bezeichnung der Maschinen	4
Maschinentypen	4 - 6
Sackverschlussarten	6
Nadeln	7
Erforderliche Drehmomente	7
Geräuschemission	7
Sicherheitshinweise	8 - 9
Gefährdungszonen	9
Einfädeln der Maschine	10 - 11
Einsetzen der Nadel	12
Inbetriebnahme	12
Bedienen	12
Erforderliche Öl-Spezifikationen	13
Ölen und Reinigen	14 - 15
Ölfluss-Diagramm	16 - 17
Wartungsplan BC200	18-19

**TABLE OF CONTENTS**  
**INHALTSVERZEICHNIS**

PAGE / SEITE

Adjusting the Stitch Length	Stichlängen-Einstellung	20
Feed Dog Setting	Transporteur-Einstellung	21
Presser Foot and Chaining Section Pressure	Drückerfuß- und Kettelteildruck	21
Looper Setting	Greifer-Einstellung	22
Needle Height Setting	Nadelhöhen-Einstellung	22
Needle Guard Setting	Nadelanschlag-Einstellung	23
Needle Thread Control	Nadelfadenkontrolle	23
Looper Thread Control	Greiferfadenkontrolle	24
Looper Thread Take-up Setting	Greiferfadenaufnehmer-Einstellung	24
Stitch Formation and Thread Tension	Stichbildung und Fadenspannung	25
Thread Chain Cutter Setting	Fadenkettenabschneider-Einstellung	25
Mounting the Proximity Switch for Feeler	Einbau des Näherungsschalters für Taster	26
Feeler Setting	Taster-Einstellung	26 - 27
Switching Pressure Setting	Schaltdruck-Einstellung	26 - 27
Switching Point Setting	Schaltpunkt-Einstellung	26 - 27
Scissors Type Thread Chain Cutter Setting	Fadenkettenschere-Einstellung	28
Replacing the Scissors Type Thread Chain Cutter	Austausch der Fadenkettenschere	28
Re-Sharping Thread Chain Cutter Knives	Nachschleifen der Fadenkettenschere-Messer	28
Setting the Time Relays In The Switch Box Of The Sewing Station	Einstellung der Zeitrelais im Schaltkasten der Nähstation	29
Wiring Diagram	Schaltschema	30
Tape Cutter Knife Adjustments	Einstellung des Bandabschneiders	31
Replacing the Tape Cutter	Austausch des Bandabschneiders	32
Tape Folder for Style BC211T, BC211UA	Bandeinfassapparat für die Klasse BC211T, BC211UA	32
Setting the Time Relays in the Switch Box of the Sewing Station	Einstellung der Zeitrelais im Schaltkasten der Nähstation	33
Guillotine Tape Cutter C29476GC5 Adjusting	Guillotine Bandabschneider C29476GC5 Einstellen	34
Guillotine Tape Cutter C29476GC6 Adjusting	Guillotine Bandabschneider C29476GC6 Einstellen	35
Needle / Looper Synchronisation	Nadel - Greifersynchronisation	36 - 37
Trouble Shooting	Fehlersuche	38
Views and Description of Parts	Darstellung und Teilebeschreibungen	39
Bushings	Buchsen	40 - 41
Needle Bar Drive	Nadelstangenantrieb	42 - 43
Upper Main Shaft	Obere Hauptwelle	44 - 44
Crankshaft Assembly	Kurbelwelle, komplett	46 - 47
Looper Drive and Needle Guard Drive	Greifer- und Nadelanschlagantrieb	48 - 49
Knife Drive and Throat Plate Supports for BC211P01-1	Messerantriebe und Stichplattenträger für BC211P01-1	50 - 51
Knife Drive for BC211P11-1, P15-1, P16-1A-, -1B, -1M	Messerantrieb für BC211P11-1, P15-1, P16-1A, -1B, -1M	52 - 53
Throat Plate Supports for BC211P, T, UA	Stichplattenträger für BC211P, T, UA	52 - 53
Air Cylinder for BC211P11-1, 15-1	Luftzylinder für BC211P11-1, P15-1	54 - 55
Air Cylinder Drive for BC211P16-1A, 1B, 1M	Luftzylinder-Antrieb für BC211P16-1A, 1B, 1M	56 - 57
Feeler for BC211P16, UA26, UA26,	Taster für BC211P16, UA24, UA26	58 - 59
Tape Cutter for BC211T11-1,	Bandabschneider für BC211T11-1,	60 - 61
Guillotine Tape Chopper for BC211UA23, UA24-1M	Bandabschneider-Guillotine für BC211UA 23-1, 24-1M	62 - 63
Guillotine Tape Chopper for BC211UA25-1, UA26-1M	Bandabschneider-Guillotine für BC211UA 25-1, 26-1M	64 - 65
Air Cylinder Drive, Tape Cutter for BC211UA24-1M,	Luftzylinder-Antrieb, Bandabschneider für BC211UA24-1M	66 - 67
Air Cylinder Drive, Tape Cutter for BC211UA26-1M,	Luftzylinder-Antrieb, Bandabschneider für BC211UA26-1M	68 - 69
Tape Reel Assembly for BC211T, BC211UA	Bandrollenhalter für BC211T, BC211UA	70 - 71
Tape Folder for BC211T, BC211U,	Bandeinfassapparat für BC211T, BC211U	70 - 71
Feed Mechanism	Transportmechanismus	72 - 73
Presser Foot Lift	Drückerfußliftung	74 - 75
Oil Pump	Ölpumpe	76 - 77
Oil Tubes	Ölschläuche	78 - 79
Oil Distributor Assembly	Ölverteiler, komplett	80 - 81
Needle Thread Control	Nadelfadenkontrolle	82 - 83
Looper Thread Control	Greiferfadenkontrolle	84 - 85
Front and Looper Covers	Vordere Abdeckung und Greiferabdeckung	86 - 87
Covers	Abdeckungen	88 - 89
Back and Right Covers	Hintere und rechte Abdeckung	90 - 91
Sewing Combinations	Nähteile	92 - 99
Accessories	Zubehör	100 - 101
Tools for Maintenance	Werkzeuge für Wartung	101
Numerical Index of Parts	Numerisches Teileverzeichnis	102-104
Notes	Notizen	

## IDENTIFICATION OF MACHINES

Each UNION SPECIAL BC200 series machine is identified by a style number, which is stamped on the style plate located on the center portion at the rear of the casting. Serial number is also stamped.

## STYLES OF MACHINES

**High speed and high performance sewing machine** with mechanical driven thread chain cutter for closing filled bags and sacks made of jute, cotton, paper, plastic or woven polypropylene tapes, bituminized or foil-laminated materials. Equipped with corrosion resistant parts.

Equipped with guides for application of filler cord for sealing needle punctures.

The thread chain after guided into the V-cut out of the throat plate will be cut by the thread chain cutting knives.

One needle, high throw, internal forced lubrication, with automobile type filter, totally enclosed plain feed mechanism, totally enclosed looper mechanism, independently driven rear needle guard with no readjustment required when changing stitch length, built in mechanical chain cutter, and presser foot with independently spring loaded chaining section.

**BC211P01-1:** Sewing machine for closing filled bags and sacks with a two thread double locked stitch. With mechanically driven thread chain cutter.

Seam Specification: 1.01.01/401 (ISO 4916 and 4915)  
401 SSa-1 (ASTM Standard  
No. D6193 - USA)

Stitch Range: 6.5 mm to 12.5 mm (2 to 4 SPI)  
Standard Setting: 8 mm (3 SPI)

Capacity Under  
Presser Foot: 12.7 mm (1/2 inch)

Sewing Capacity on  
Paper Bags: up to 32 plies, depending on  
weight of paper

Working Diameters  
of the Variable Pitch  
Hand Wheel: 90 mm (3.50 inch) to 108 mm  
(4.25 inch)

Maximum Speed: up to 2750 stitches/min.,  
depending on stitch length, speed  
of conveyor, type of operation,  
and material to be sewn.

Weight Net: 41 kg

**BC291P01-1:** Same as BC211P01-1, but  
seam specification 1.01.01/101 (ISO 4916 and 4915)  
101 SSa-1 (ASTM Standard  
No. D6193 - USA)

**10008A Blind Looper** (extra send and charge item) will produce single thread chain stitch.

Stitch type: 101 (ISO 4915 / ASTM Standard No. D6193

## BEZEICHNUNG DER MASCHINEN

Jede UNION SPECIAL BC200 Maschine hat eine Typnummer, die in das Typenschild eingepreßt ist, das mittig an der hinteren Gehäuseseite befestigt ist. Die Seriennummer ist ebenfalls in das Typenschild eingepreßt.

## MASCHINENTYPEN

**Hochleistungs-Nähmaschine** mit mechanisch angetriebenem Fadenketten-Abschneider zum Schließen gefüllter Säcke und Beutel aus Jute, Baumwolle, Papier, Kunststoffolie oder Kunststoffbändchengewebe sowie bitumen- oder folienkaschiertem Material. Ausgestattet mit korrosionsbeständigen Teilen.

Ausgestattet mit Führung für Dichtungskordel zum Abdichten der Nadeleinstiche.

Die Fadenkette wird, nachdem sie in den V-förmigen Ausschnitt der Stichplatte geführt ist, von den Fadenketten-Abschneidmessern abgeschnitten.

Eine Nadel, hoher Nadelhub, eingebaute Druck-schmierung mit außen angebrachtem großem Ölfiter, völlig geschlossener Sacktransport-Mechanismus, völlig geschlossener Greiferantrieb, unabhängig angetriebener hinterer Nadelanschlag, der bei Stichlängenänderung nicht nachgestellt werden muß und Drückerfuß mit unabhängig federndem Kettenteil.

**BC211P01-1:** Nähmaschine zum Zunähen gefüllter Säcke und Beutel mit Zweifaden-Doppelkettenstich.

Mit mechanisch angetriebenem Fadenketten-Abschneider.  
Nahtbild: 1.01.01/401 (ISO 4916 und 4915)  
401 SSa-1 (ASTM Standard  
No. D6193 USA)

Stichlänge: 6,5 mm bis 12,5 mm  
Standard-Einstellung: 8 mm

Durchgang unter  
dem Drückerfuß: 12,7 mm

Maximale Nähgutdicke  
bei Papiersäcken: bis zu 32 Lagen, abhängig vom  
Papiergewicht

Wirksamer Durch-  
messer des verstell-  
baren Handrads: 90 mm bis 108 mm

Maximale Drehzahl: bis 2750 Stiche/Min., abhängig  
von Stichlänge, Transportband-  
geschwindigkeit, Einsatzzweck  
und Material.

Gewicht netto: 41 kg

**BC291P01-1:** Wie BC211P01-1: jedoch  
Nahtbild: 1.01.01/101 (ISO 4916 und 4915)  
101 SSa-1 (ASTM Standard  
No. D6193-USA)

**10008A Einfachkettenstichgreifer** (Extra-Bestellung) produziert einen Einfaden-Einfachkettenstich.  
Nähstichtyp: 101 (ISO 4915 / ASTM Standard No. D6193 -

**High speed and high performance automatic sewing machines** with automatic start and stop of the machine and automatically operated thread chain or tape cutters for closing filled bags and sacks made of jute, cotton, paper, plastic or woven polypropylene tapes, bituminized or foil-laminated materials.

Equipped with guides for application of filler cord for sealing needle punctures.

The bag being fed into the machine starts the sewing operation by a feeler controlled, contactless, electronic proximity switch. When the bag is closed, the machine stops automatically. Thread chain respectively thread chain with binding tape are cut automatically.

One needle, high throw, internal forced lubrication, with automobile type oil filter, totally enclosed plain feed mechanism, totally enclosed looper mechanism, independently driven rear needle guard with no readjustment required when changing stitch length, and presser foot with independently spring-loaded chaining section.

**BC211P16-1M:** Sewing machine for closing filled bags and sacks with a two thread double locked stitch.

Electro-pneumatically operated jump out knife, actuated by a double acting cylinder, operating pressure: 44 to 59 PSI (3 to 4 bar).

Degree of protection of solenoid valve: IP65 (IEC 529).

Control Voltage: 24 V DC.

Seam Specification: 1.01.01/401 (ISO 4916/4915)  
401 SSa-1 (ASTM Standard  
No. D6193 – USA)

Stitch Range: 6.5 mm to 12.5 mm (2 to 4 SPI)  
Standard Setting: 8 mm (3 SPI)

Capacity Under

Presser Foot: 12.7 mm (1/2 inch)

Sewing Capacity on

Paper Bags: up to 32 plies, depending on  
weight of paper

Working Diameters

of the Variable Pitch

Hand Wheel: 90 mm (3.50 inch) to 108 mm  
(4.25 inch).

Maximum Speed: up to 2750 stitches/min.,  
depending on stitch length, speed  
of conveyor, type of operation, and  
material to be sewn.

Weight Net: 43 kg

**BC211P16-1A:** Same as BC211P16-1M, but control voltage 200 - 230 V, 50/60 Hz.

**BC211P16-1B:** Same as BC211P16-1M, but control voltage 100 - 110 V, 50/60 Hz.

**BC211P15-1:** Same as BC211P16-1M, but without any electro-mechanical components and without solenoid valve. With double acting cylinder.

**BC291P16-1M:** Same as BC211P16-1M, but  
seam specification 1.01.01/101 (ISO 4916 and 4915)  
101 SSa-1 (ASTM Standard  
No. D6193 - USA)

**BC211P11-1:** Same as BC211P16-1M, but without any electro-mechanical components and without solenoid valve. With single acting cylinder.

**10008A Blind Looper** (extra send and charge item) will produce single thread chain stitch.

Stitch type: 101 (ISO 4915 / ASTM Standard No. D6193 - USA).

**Hochleistungs-Automatik-Nähmaschinen** mit automatischem Start und Stopp der Maschine und automatisch arbeitenden Fadenketten- oder Bandabschneidern zum Schließen gefüllter Säcke und Beutel aus Jute, Baumwolle, Papier, Kunststoffolie oder Kunststoffbändchengewebe, sowie bitumen- oder folienkaschiertem Material.

Ausgestattet mit Führung für Dichtungskordel zum Abdichten der Nadelein- stiche.

Der in die Maschine einlaufende Sack startet den Nähvorgang über einen Taster mit kontaktlosem, elektronischem Näherungsschalter. Ist der Sack verschlossen, stoppt die Maschine automatisch. Die Fadenkette bzw. Fadenkette mit Einfaßband werden automatisch abgeschnitten.

Eine Nadel, hoher Nadelhub, eingebaute Druckschmierung mit außen angebrachtem großem Ölfilter, völlig geschlossener Sacktransport- Mechanismus, völlig geschlossener Greiferantrieb, unabhängig angetriebener hinterer Nadelanschlag, der bei Stichlängenänderung nicht nachgestellt werden muß und Drückerfuß mit unabhängig federndem Kettenteil.

**BC211P16-1M:** Nähmaschine zum Zunähen gefüllter Säcke und Beutel mit Zweifaden-Doppelkettenstich.

Elektropneumatische Schere, angesteuert durch doppeltwirkenden Luftzylinder, erforderlicher Luftdruck: 3 bis 4 bar.

Schutzgrad des Magnetventils: IP65 (IEC 529).

Steuerspannung: 24 V DC.

Nahtbild: 1.01.01/401 (ISO 4916/4915)  
401 SSa-1 (ASTM Standard  
No. D6193 – USA)

Stichlänge: 6,5 mm bis 12,5 mm  
Standard-Einstellung: 8 mm

Durchgang unter dem

Drückerfuß: 12,7 mm

Maximale Nähgutdicke

bei Papiersäcken: bis zu 32 Lagen, abhängig vom

Papiergewicht

Wirksamer Durchmesser

des verstellbaren

Handrads: 90 mm bis 108 mm

Maximale Drehzahl: bis 2750 Stiche/Min., abhängig  
von Stichlänge, Transportband-  
geschwindigkeit, Einsatzzweck

und Material.

Gewicht netto: 43 kg

**BC211P16-1A:** Wie BC211P16-1M, jedoch mit Steuerspannung 200 - 230 V, 50/60 Hz.

**BC211P16-1B:** Wie BC211P16-1M, jedoch mit Steuerspannung 100 - 110 V, 50/60 Hz.

**BC211P15-1:** Wie BC211P16-1M, jedoch ohne elektromechanische Komponenten und ohne Magnetventil. Mit doppelt wirkenden zylinder.

**BC291P16-1M:** Wie BC211P16-1M: jedoch  
Nahtbild: 1.01.01/101 (ISO 4916 und 4915)  
101 SSa-1 (ASTM Standard  
No. D6193 - USA)

**BC211P11-1:** Wie BC211P16-1M, jedoch ohne elektromechanische Komponenten und ohne Magnetventil. Mit einfach wirkendem Zylinder

**10008A Einfachkettenstichgreifer** (Extra-Bestellung)

produziert einen Einfaden-Einfachkettenstich.

Nähstichtyp: 101 (ISO 4915 / ASTM Standard No. D6193- USA).

**BC211U24-1M:** Sewing machine for closing filled bags and sacks made of paper or plastic foil (minimum thickness of foil .007 in. (0.18 mm) with a two thread double locked stitch, and simultaneously binding the bag mouth with a 2" to 2 1/2" (50 to 63 mm) wide crepe paper or plastic tape (folder adjustable). Presser foot accomodates easy open tapes.

With electro-pneumatically operated guillotine-type thread chain and tape cutter, with rotary cylinder, operating pressure: 44 to 59 PSI (3 to 4 bar).

Degree of protection of solenoid valve: IP65 (IEC 529).

Control Voltage: 24 V DC.

Seam Specification:	3.01.01/401 (ISO 4916/4915) 401 BSa-1 (ASTM Standard No. D6193 – USA)
Stitch Range:	6.5 mm to 12.5 mm (2 to 4 SPI)
Standard Setting:	8 mm (3 SPI)
Capacity Under Presser Foot:	12.7 mm (1/2 inch)
Sewing Capacity on Paper Bags:	up to 32 plies, depending on weight of paper
Working Diameters of the Variable Pitch Hand Wheel:	90 mm (3.50 inch) to 108 mm (4.25 inch).
Maximum Speed:	up to 2750 stitches/min., depending on stitch length, speed of conveyor, type of operation, and material to be sewn.
Weight Net:	43 kg

**BC211UA24-1M:** Same as BC211U24-1M, except without tape folder. For use with bag feed-in, trimming and taping devices F29910A, FB29910A..

**BC211UA23-1:** Same as BC211UA24-1M, but without any electro-mechanical components and without solenoid valve.

**BC211UA25-1:** Same as BC211UA23-1, except with double acting guillotine-type chain and tape cutter.

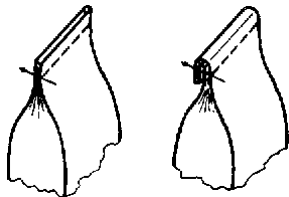
**BC211UA26-1M:** Same as BC211UA24-1, except with double acting guillotine-type chain and tape cutter.

**BC211T11-1:** Same as BC211UA, but with scissors-type thread chain and tape cutter instead of guillotine-type cutter.

**10008A Blind Looper** (extra send and charge item) will produce single thread chain stitch.

Stitch type: 101 (ISO 4915 / ASTM Standard No.D6193-USA).

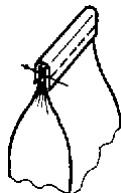
#### TYPES OF BAG CLOSURES



Fold over closure manually by operator or by additional bag feed-in device with bag-top fold-over device.

BC211P01-1, BC211P11-1, BC211P15-1  
BC211P16-1M, -1A, -1B

BC211UA23-1, BC211UA24-1M, U24-1M  
BC211UA25-1, BC211UA26-1M,  
BC211T11-1



**BC211U24-1M:** Nähmaschine zum Zunähen gefüllter Säcke und Beutel aus Papier oder Plastikfolie (Mindeststärke der Folie 0,18 mm) mit einem Zweifaden-Doppelkettenstich, bei gleichzeitigem Einfassen der Sacköffnung mit einem 50 bis 63 mm breiten Krepppapier- oder Kunststoffreiterband (Bandapparat einstellbar). Drückerfuss geeignet für "easy open" Band. Mit elektropneumatisch betätigter Fadenketten- und Bandabschneid-Guillotine mit Drehzylinder, erforderlicher Luftdruck: 3 bis 4 bar.

Schutzgrad des Magnetventils: IP65 (IEC 529).

Steuerspannung: 24 V DC.

Nahtbild:	3.01.01/401 (ISO 4916/4915) 401 BSa-1 (ASTM Standard No. D6193 – USA)
Stichlänge:	6,5 mm bis 12,5 mm
Standard-Einstellung:	8 mm
Durchgang unter dem Drückerfuß:	12,7 mm
Maximale Nähgutdicke bei Papiersäcken:	bis zu 32 Lagen, abhängig vom Papiergewicht
Wirksamer Durchmesser des verstellbaren Handrads:	90 mm bis 108 mm
Maximale Drehzahl:	bis 2750 Stiche/Min., abhängig von Stichlänge, Transportbandgeschwindigkeit, Einsatzzweck und Material.
Gewicht netto:	43 kg

**BC211UA24-1M:** Wie BC211U24-1M, jedoch ohne Reiterbandapparat. Zur Verwendung mit den Sackzuführ-, Beschneide- und Bandeinfasseinrichtungen F29910A, FB29910A.

**BC211UA23-1:** Wie BC211UA24-1M, jedoch ohne elektromechanische Komponenten und ohne Magnetventil.

**BC211UA25-1:** Wie BC211UA23-1, jedoch mit Fadenketten- und Bandabschneid-Guillotine mit doppeltwirkendem Zylinder

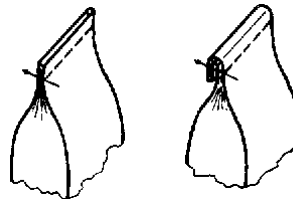
**BC211UA26-1M:** Wie BC211UA24-1M, jedoch mit Fadenketten- und Bandabschneid-Guillotine mit doppeltwirkendem Zylinder.

**BC211T11-1:** Wie BC211UA, jedoch mit Fadenketten- und Bandabschneidschere statt Guillotine.

**10008A Einfachkettenstichgreifer** (Extra-Bestellung) produziert einen Einfaden-Einfachkettenstich.

Nähstichtyp: 101 (ISO 4915 / ASTM Standard No.D6193-USA).

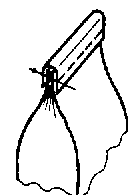
#### SACKVERSCHLUSSARTEN



Umschlagverschluß von Hand durch Bediener oder durch zusätzliche Sackzuführeinrichtung mit Sackumfalteinrichtung.

BC211P01-1, BC211P11-1, BC211P15-1  
BC211P16-1M, -1A, -1B

BC211UA23-1, BC211UA24-1M, U24-1M  
BC211UA25-1M, BC211UA26-1M  
BC211T11-1



## NEEDLES

Each needle has both a type and a size number. The type number denotes the kind of shank, point, length, groove, finish and other details. The size number, stamped on the needle shank, denotes the largest diameter of the blade measured midway between the shank and the eye. Collectively, the type and size number represent the complete symbol which is given on the label of all needles packed and sold by Union Special.

### TYPES AND DESCRIPTION

9848GF Round shank with tapered flat, square point, double groove spotted, chromium plated.  
Sizes available: 200/080, 250/100, 300/120.

9848GFR Round shank with tapered flat, round point, double groove spotted.  
Sizes available: 200/080, 250/100, 300/120.

For closing bags made out of paper it is recommended to use needle type 9848GF, for closing bags made of plastic or woven polypropylene fabric to use needle type 9848GFR.

The standard needle for this machine is 9848GF 250/100. When changing the needle, make sure it is fully inserted in the needle head with the tapered flat of the needle shank facing the screw, before the screw is tightened.

### NEEDLE ORDERING

When ordering needles use the complete type and size numbers as printed on the package to ensure prompt and accurate processing of your order. A complete order should read as follows: 100 needles, type 9848GF, size 250/100.

### TORQUE REQUIREMENTS

Torque (measured in inch-pounds) is a "rotating" force in pounds applied through a distance by a lever (in inches or feet). This is accomplished by a wrench, screwdriver, etc. Many of these devices are available, which when set at the proper amount of torque will tighten the part to the correct amount and no tighter.

All straps and eccentric should be tightened to 26-28 inch pounds (3 - 3.2 Nm) unless otherwise noted.

Screws requiring a specific torque will be indicated on the illustrations.

### NOISE EMISSION

Equivalent continuous A-weighted sound pressure level ( $L_{pAd}$ ) at the workstation: 78.5 dB(A) according to ISO 10821-C.6.3 at 2700 SPM and 50% duty cycle.

## NADELN

Jede Nadel hat eine Typ- und eine Dickennummer. Die Typnummer bezeichnet die Art des Nadelkolbens, der Spitze, Länge, Rinne, Oberfläche und andere Einzelheiten. Die Dickennummer, im Nadelkolben eingepreßt, gibt den größten Durchmesser des Nadelschaftes an, gemessen in der Mitte zwischen Kolben und Öhr. Typ- und Dickennummer zusammen ergeben die vollständige Nadelbezeichnung, die auf jedem Etikett aller von UNION SPECIAL gepackten und verkauften Nadeln steht.

### TYPNUMMERN UND BESCHREIBUNG

9848GF Rundkolben mit konischer Fläche, Vierkantspitze, Doppelrinne, Hohlkehle, verchromt.  
Lieferbare Dicken: 200/080, 250/100, 300/120.

9848GFR Rundkolben mit konischer Fläche, Rundspitze, Doppelrinne, Hohlkehle.  
Lieferbare Dicken: 200/080, 250/100, 300/120.

Zum Schließen von Säcken aus Papier ist es empfehlenswert den Nadeltyp 9848GF, zum Schließen von Säcken aus Plastik oder Kunststoffbändchengewebe den Nadeltyp 9848GFR zu verwenden.

Die Standardnadel für die Maschine ist 9848GF250/100. Stellen Sie beim Nadelwechsel sicher, daß der Nadelkolben voll im Nadelkopf eingesetzt ist und die konische Fläche am Nadelkolben gegen die Schraube zeigt, bevor sie festgezogen wird.

### NADELBESTELLUNG

Um Nadelbestellungen richtig und prompt erledigen zu können, geben Sie bitte die auf der Verpackung aufgedruckte komplette Typ- und Dickennummer an. Eine vollständige Bestellung würde lauten: 100 Nadeln Typ 9848GF, Dicke 250/100.

### ERFORDERLICHE DREHMOMENTE

Das Drehmoment (gemessen in Nm) ist eine "Dreh"-Kraft in N mal einem Hebelarm in m. Es wird mittels eines Schraubenschlüssels, Schraubendrehers usw. aufgebracht. Dafür gibt es viele Werkzeuge, die, wenn sie auf das richtige Drehmoment eingestellt sind, das Teil korrekt aber nicht zu fest anziehen.

Alle Verbindungen und Exzenter sollen mit 3-3,2 Nm (26-28 inch pounds) angezogen werden, wenn nicht anders angegeben.

Schrauben, welche ein spezielles Drehmoment benötigen, finden Sie in den Darstellungen.

### GERÄUSCHEMISSION

Arbeitsplatzbezogener Emissionswert ( $L_{pAd}$ ) 78.5 dB(A) nach ISO 10821-C.6.3 bei Betriebsdrehzahl 2700 1/min. und 50% Einschaltdauer.

## SAFETY RULES

1. Before putting the machine described in this manual into service, carefully read the instructions. The starting of each machine is only permitted after taking notice of the instructions and by qualified operators.

**IMPORTANT!** Before putting the machine into service, also read the safety rules and instructions from the motor supplier.

2. Observe the national safety rules valid for your country. The design of the machine is based on safety standards EN ISO 10821.
3. The sewing machine described in this instruction manual is prohibited from being put into service until it has been ascertained that the sewing units which these sewing machines will be built into, have conformed with the provisions of EC Machinery Directive 2006/42/EC, Annex II B.

The machine is only allowed to be used as foreseen. The foreseen use of the particular machine is described in paragraph STYLE OF MACHINE of this instruction manual. Another use, going beyond the description, is not as foreseen.

4. All safety devices must be in position when the machine is ready for work or in operation. Operation of the machine without the appertaining safety devices is prohibited.
5. Wear safety glasses.
6. In case of machine conversions and all valid safety rules must be considered. Conversions and changes are made at your own risk.
7. The warning hints in the instructions are marked with one of these two symbols.



8. When doing the following the machine has to be disconnected from the power supply by turning off the main switch or by pulling out the main plug:
  - 8.1 When threading needle(s), looper, spreader etc.
  - 8.2 When replacing any parts such as needle(s), presser foot, throat plate, looper, spreader, feed dog, needle guard, folder, fabric guide etc.
  - 8.3 When leaving the workplace and when the work place is unattended.
  - 8.4 When maintaining the machine which has to be done regularly depending on the material being bagged (see also **LUBRICATION**).  
Using clutch motors without actuation wait until motor is stopped totally.

## SICHERHEITSHINWEISE

1. Lesen Sie vor Inbetriebnahme der in diesem Katalog beschriebenen Maschine die Betriebsanleitung sorgfältig. Jede Maschine darf erst nach Kenntnisnahme der Betriebsanleitung und nur durch entsprechend unterwiesene Bedienungspersonen betätigt werden.

**WICHTIG:** Lesen Sie vor Inbetriebnahme auch die Sicherheitshinweise und die Betriebsanleitung des Motorherstellers.

2. Beachten Sie die für Ihr Land geltenden nationalen Unfallverhütungsvorschriften. Die Konstruktion der Maschine basiert auf der Sicherheitsnorm EN ISO 10821.
3. Die Inbetriebnahme der in dieser Betriebsanleitung beschriebenen Nähmaschine ist solange untersagt, bis festgestellt wurde, dass die Näheinheiten bzw. Nähanlagen, in die diese Nähmaschine eingebaut werden soll, den Bestimmungen der EG-Richtlinie Maschinen 2006/42/EG, Anhang II B entspricht.

Jede Maschine darf nur ihrer Bestimmung gemäß verwendet werden. Der bestimmungsmäßige Gebrauch der einzelnen Maschine ist im Abschnitt MASCHINENTYP der Betriebsanleitung beschrieben. Eine andere, darüber hinausgehende Benutzung ist nicht bestimmungsgemäß.

4. Bei betriebsbereiter oder in Betrieb befindlicher Maschine müssen alle Schutzeinrichtungen montiert sein. Ohne zugehörige Schutzeinrichtungen ist der Betrieb nicht erlaubt.
5. Tragen Sie eine Schutzbrille.
6. Umbauten und Veränderungen der Maschine dürfen nur unter Beachtung der gültigen Sicherheitsvorschriften vorgenommen werden. Umbauten und Veränderungen erfolgen auf eigene Verantwortung.
7. Überall da, wo die Betriebsanleitung Warnhinweise enthält, sind diese durch eines der beiden Symbole gekennzeichnet.



8. Bei folgendem ist die Maschine durch Ausschalten am Hauptschalter oder durch Herausziehen des Netzsteckers vom Netz zu trennen:
  - 8.1 Zum Einfädeln von Nadel(n), Greifer, Leger usw.
  - 8.2 Zum Auswechseln von Nähwerkzeugen, wie Nadel, Drückerfuß, Stichplatte, Greifer, Leger, Transporteur, Nadelanschlag, Apparat, Nähgutführung usw.
  - 8.3 Beim Verlassen des Arbeitsplatzes und bei unbeaufsichtigtem Arbeitsplatz.
  - 8.4 Für Wartungsarbeiten, die abhängig von dem zu verpackenden Füllgut regelmäßig durchzuführen sind (insbesondere **ÖLEN**).  
Nur durch betätigten Kupplungsmotoren ist der Stillstand des Motors zu gewährleisten.

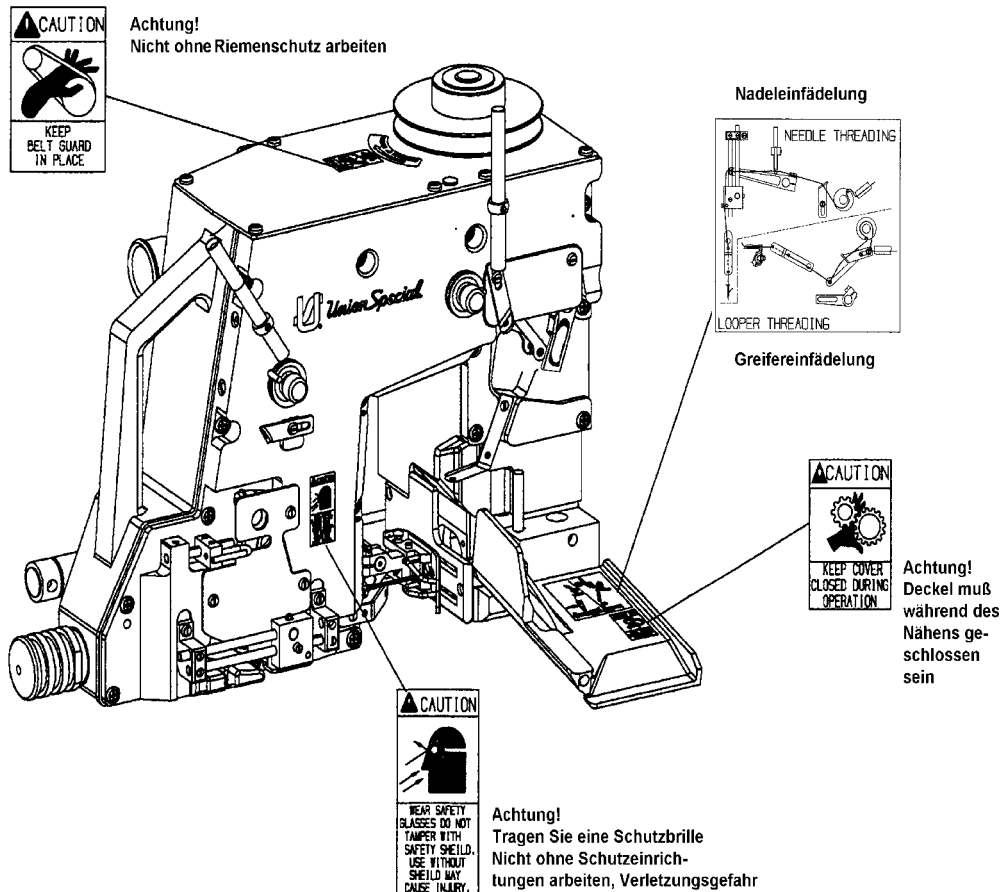


9. Maintenance, repair and conversion work (see item 8) must be done only by trained technicians or special skilled personnel under consideration of the instructions. Only genuine spare parts approved by Union Special have to be used for repairs.
10. Any work on the electrical equipment must be done by an electrician or under direction and supervision of special skilled personnel.
11. Work on parts and equipment under electrical power is not permitted. Permissible exceptions are described in the applicable section of standard sheet EN 50110 / VDE 0105.
12. Before doing maintenance and repair work on the pneumatic equipment, the machine has to be disconnected from the compressed air supply. In case of existing residual air pressure after disconnecting from compressed air supply (e.g. pneumatic equipment with air tank), the pressure has to be removed by bleeding. Exceptions are only allowed for adjusting work and function checks done by special skilled personnel.

9. Wartungs-, Reparatur- und Umbauarbeiten (siehe Punkt 8) dürfen nur von Fachkräften oder entsprechend unterwiesenen Personen unter Beachtung der Betriebsanleitung durchgeführt werden. Für Reparaturen sind nur die von Union Special freigegebenen Original-Ersatzteile zu verwenden.
10. Arbeiten an der elektrischen Ausrüstung dürfen nur von Elektrofachkräften oder unter Leitung und Aufsicht von entsprechend unterwiesenen Personen durchgeführt werden.
11. Arbeiten an unter Spannung stehenden Teilen und Einrichtungen sind nicht erlaubt. Ausnahmen regeln die zutreffenden Teile der EN 50110 / VDE 0105.
12. Vor Wartungs- und Reparaturarbeiten an pneumatischen Einrichtungen ist die Maschine vom pneumatischen Versorgungsnetz zu trennen. Wenn nach der Trennung vom pneumatischen Versorgungsnetz noch Restenergie ansteht (z. B. bei pneumatischen Einrichtungen mit Windkessel), ist diese durch Entlüften abzubauen. Ausnahmen sind nur bei Einstellarbeiten und Funktionsprüfungen durch entsprechend unterwiesene Fachkräfte zulässig.

### CAUTION AREAS

### GEFÄHRDUNGSZONEN



**THREADING THE MACHINE**

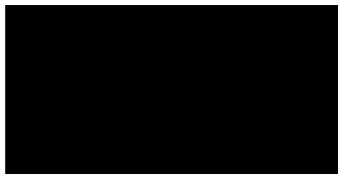
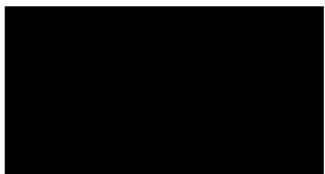
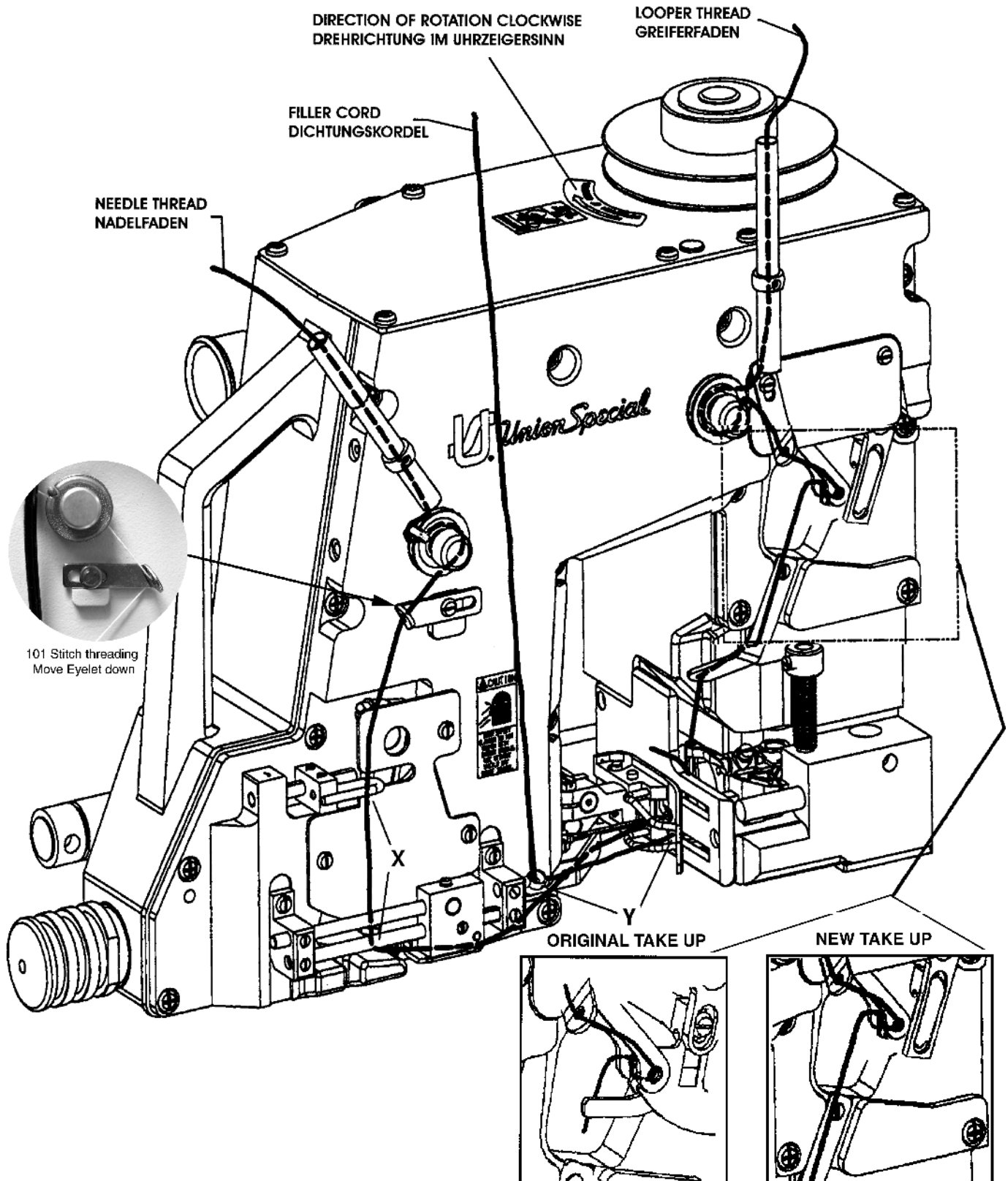
**EINFÄDELN DER MASCHINE**



Turn off main power switch before threading! When using clutch motors without actuation lock wait until motor has completely stopped.



Schalten Sie vor dem Einfädeln den Hauptschalter aus! Beim Gebrauch von Kupplungsmotoren ohne Betätigungssperre ist der Stillstand des Motors abzuwarten.



THREADING THE MACHINE (CONT.)

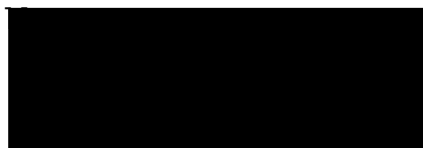
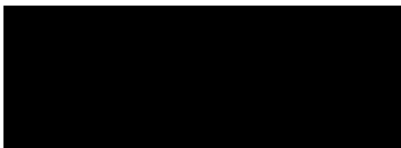
EINFÄDELN DER MASCHINE (FORTS.)



X



Y



## INSERTING NEEDLE

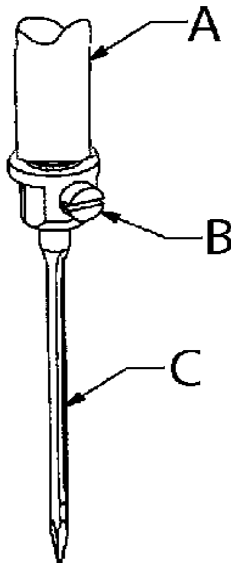
The standard needle is 9848GF 250/100. Insert needle according to the following procedure:

1. Bring needle head (A) to the highest position.
2. Loosen screw (B). Insert needle (C) into hole. The needle spot should face rearwards as viewed from the operator's side, with the tapered flat of the needle shank facing screw (B).
3. Retighten screw (B).

## EINSETZEN DER NADEL

Die Standardnadel ist 9848GF 250/100. Setzen Sie die Nadel wie folgt ein:

1. Bringen Sie den Nadelkopf (A) in die obere Stellung.
2. Lösen Sie die Schraube (B). Setzen Sie die Nadel (C) so in die Bohrung ein, daß die Hohlkehle aus Bedienerseite nach hinten und die konische Fläche am Nadelkolben gegen die Schraube (B) zeigt.
3. Ziehen Sie die Schraube (B) wieder an.



**Turn off main switch on machine before replacing the needle!**

**Schalten Sie vor dem Nadelwechsel den Hauptschalter der Maschine aus!**



## PUTTING INTO SERVICE

If applicable, compare the control voltage of the unit with the control voltage of the sewing head for start, stop and cutting.

Check by turning the handwheel in operating direction if the machine works. A slight resistance will be felt as the feed dog rises. Check the threading of the machine. Lubricate the machine as per oiling diagram.

## OPERATING

Recheck threading of the machine.

For a neat closure the filled bag has to be prepared as follows:

Spread the bag opening. Make sure that a safety distance between bag and feeding area (presser foot, feed dog, needle) of at least 100 mm (4") is kept to avoid serious injuries of fingers or hand.

## INBETRIEBNAHME

Vergleichen Sie gegebenenfalls die Steuerspannung der Anlage mit der Steuerspannung des Nähkopfes für Start, Stopp und Abschneiden.

Prüfen Sie durch Drehen des Handrades in Drehrichtung ob die Maschine arbeitet. Beim Hochgehen des Transporteurs wird ein leichter Widerstand spürbar.

Ölen Sie die Maschine entsprechend der Ölanleitung.

## BEDIENEN

Prüfen Sie nochmals die Einfädelung der Maschine.

Für einen ordentlichen Verschluss muss der gefüllte Sack wie folgt vorbereitet werden:

Spreizen Sie den Sack auseinander. Halten Sie einen Sicherheitsabstand von 100 mm zwischen dem Sack und dem Transportbereich (Drückerfuß, Transporteur, Nadel) ein, um ernsthafte Verletzung der Finger oder Hand zu vermeiden.

## OIL SPECIFICATION REQUIREMENTS

All oils shall be non compounded, straight mineral oils, of high viscosity index (will not thin down excessively with heat). Practically all oil companies have Union Special Specification 175 and their industrial representatives will make their recommendations conforming to Union Special requirements.

### UNION SPECIAL SPEC. 175

Nominal Viscosity 100 S.S.U at 100°F (Nominally ISO Grade 22).

Viscosity at 100°F	90 - 125 S.U.S (22 cSt)
Flash Point (min.)	350°F (176°C)
Pour Point (max.)	20°F (- 7°C)
Color (max).	1
Neutralization No. (max).	0.10
Viscosity Index (D&D min.)	90
Copper Corrosion (max.)	1 A
Aniline Point	175-225°F (79-107°C)
Compounding	Not a requirement
ASTM = American Society for Testing Materials	

**NOTE:** The use of non corrosive oxidation, rust and foam inhibitors and / or film strength, and lubricity enhancers is permitted, but these additives must be completely soluble in the oil, they must not separate, nor be removed by wick feeding. „EP“ (extreme pressure), tackiness / adhesive, lead soap and detergent additives are not permitted, nor are solid lubricants like graphite, and PTFE, etc.

## ERFORDERLICHE ÖL-SPEZIFIKATIONEN

Sämtliche Öle sollten ungebundene, pure Mineralöle mit hoher Viskosität sein (verdünnen sich bei Hitze nicht übermäßig). Praktisch alle Ölgesellschaften haben Öle entsprechend der Union Special Öl-Spezifikationen 175 und ihre Vertreter in der Industrie werden ihre Empfehlungen gemäß unserer Vorgaben vornehmen.

### UNION SPECIAL SPEZ. 175

Nominelle Viskosität 100 S.S.U bei 100° F (ISO VG 22).

Viskosität bei 100°F	90-125 S.U.S (22 cSt)
Flammpunkt (min.)	350°F (176°C)
Stockpunkt (max.)	20°F (-7°C)
Farbe (max.)	1
Neutralisationsfaktor (max.)	0,10
Viskositätsindex (D&D min.)	90
Korrosionswirkung auf Kupfer (max.)	1 A
Anilinpunkt	175-225°F (79-107°C)
Verbundbildung	nicht gefordert
ASTM = Amerikanische Gesellschaft für Materialprüfung	

**BEACHTEN SIE:** Die Verwendung nicht korrosiver Oxydations-, Rost-, und Schaumverhüter und / oder Filmverstärkern und Fließverbesserer ist erlaubt, jedoch müssen diese Additive vollkommen öllöslich sein und dürfen nicht ausfallen bzw. in den Dochten ausgeschieden werden. „EP“ (extremer Druck)-, Klebrigkeits / Haftungs-, Bleiseife- und Reinigungsmittel-Zusätze sind unzulässig, sowie auch feste Schmierstoffe wie Graphit und PTFE usw.

## LUBRICATION

**CAUTION!** Oil has been drained from machine before shipping and the reservoir must be filled before beginning to operate. Use the oil with UNION SPECIAL Specification No. 175 which is delivered with the accessories of the machine. This oil is equivalent to a hydraulic oil according to ISO VG 22 and **can be purchased from UNION SPECIAL in 0.5 liter containers under part No. 28604 U, or in 5 liter containers under part No. 28604 V.**

### ADDING OIL THE FIRST TIME AND WHEN OIL AND FILTER IS CHANGED:

1. Remove 26 mm oil fill screw (A) nearest oil level indicator (B) and 26 mm oil filter fill screw (C) above oil filter. Fill oil in filter, and then lock screw (C).
2. Add oil in the oil hole until oil registers in the oil level indicator (B).
3. **Run machine and add oil until oil line is at the center dot of the oil level indicator (B). The oil capacity of the machine with the filter is 0.5 l (18.0 ounces).**
4. Screw oil fill screw (A) back on and tighten.
5. The factory setting for the oil pressure screw (F) and locking nut (E) is 5mm from top of screw to top of locking nut.
6. With the above setting, the oil pressure gauge (D) should register 4-15 PSI (0,3-1 bar) while the machine is running.
7. While in operation the oil level should remain the same but the oil pressure can drop as low as 4 PSI (0,3 bar) as the oil temperature increases.
8. If the oil pressure registers more than 15 PSI (1 bar) loosen nut (E) and turn screw (F) counterclockwise to reduce the oil pressure, then retighten nut (E).

**NOTE:** If the machine has not been used in a while, the oil level will take about 30 seconds machine running time to raise to the center lever, and the oil pressure to register at the normal pressure.

- Follow the same procedure with changing oil and filter.

**NOTE:** If during operation no oil pressure is indicated on the oil pressure gauge (D), shut off the machine and check the oil lines to make sure they are not bent improperly to reduce oil flow or if there is an obstruction in the oil line or oil siphon filters.

1. It is recommended that oil and filter be changed after the first 500 hours of operation. Thereafter, oil and filters must be changed at 1-shift operation 1 time per year and at 2 to 3 shift operations every 6 months.
2. Use Union Special Spec. 175 or equivalent.

## ÖLEN

**ACHTUNG!** Vor dem Versand wurde das Öl aus der Maschine abgelassen, der Ölbehälter muß deshalb vor der Inbetriebnahme gefüllt werden. Verwenden Sie das im Zubehör der Maschine mitgelieferte **Öl** mit der UNION SPECIAL Spezifikation Nr. 175. Dieses Öl entspricht einem Hydraulik-Öl nach ISO VG 22 und **ist in 0,5 l Behältern unter der Teil Nr. 28604 U, oder in 5 l Behältern unter der Teil Nr. 28604 V von UNION SPECIAL erhältlich.**

### ERSTE ÖLFÜLLUNG SOWIE ÖL- UND FILTERWECHSEL:

1. Entfernen Sie die Öl-Einlassschraube SW26 (A) beim Ölstands-Anzeiger (B) und die Ölfilter-Einlaßschraube (C) oberhalb des Ölfilters. Füllen Sie Öl in den Filter und verschließen Sie ihn danach mit der Schraube (C).
2. Füllen Sie Öl in die Ölbohrung, bis der Ölstands-Anzeiger (B) Öl anzeigt.
3. **Setzen Sie die Maschine in Betrieb und ergänzen Sie Öl, bis der Ölspiegel die Mitte des Ölstands-Anzeigers (B) erreicht hat. Die Ölfüllmenge der Maschine mit Filter beträgt 0,5 l (18.0 ounces).**
4. Verschließen Sie die Ölbohrung mit der Schraube (A).
5. Bei der Fabrikeinstellung für die Öldruckschraube (F) und die Sicherungsmutter (E) beträgt der Überstand zwischen Öldruckschraube und Sicherungsmutter 5mm.
6. Bei der oberen Einstellung soll beim Betrieb der Maschine im Öldruck-Schauglas (D) ein Druck von 0,3 -1 bar (4-15PSI) angezeigt sein.
7. Der Ölstand soll beim Betrieb der Maschine in etwa konstant bleiben, während der Öldruck bis auf 0,3 bar (4PSI) absinken kann, da sich die Öltemperatur.
8. Falls der Öldruck 1 bar (15PSI) übersteigt, lösen sie die Mutter (E) und drehen Sie die Schraube (F) gegen den Uhrzeigersinn, um den Öldruck zu reduzieren. Ziehen Sie die Mutter (E) wieder an.

**BEACHTEN SIE:** Wenn die Maschine einige Zeit außer Betrieb war, benötigt der Ölspiegel bei laufender Maschine etwa 30 Sekunden bis er zur Mitte des Ölstands-Anzeigers ansteigt und das Öl den Betriebsdruck erreicht.

- Folgen Sie dem gleichen Ablauf, wenn Sie Öl und Filter wechseln.

**BEACHTEN SIE:** Falls während des Betriebs kein Öl-Druck am Öldruckschauglas (D) angezeigt wird, schalten Sie die Maschine aus, und prüfen Sie die Ölleitungen, um sicher zu sein, daß sie nicht abgeknickt sind und den Ölfluss behindern oder ob die Ölleitung oder die Öl-Siphon-Filter verstopft sind.

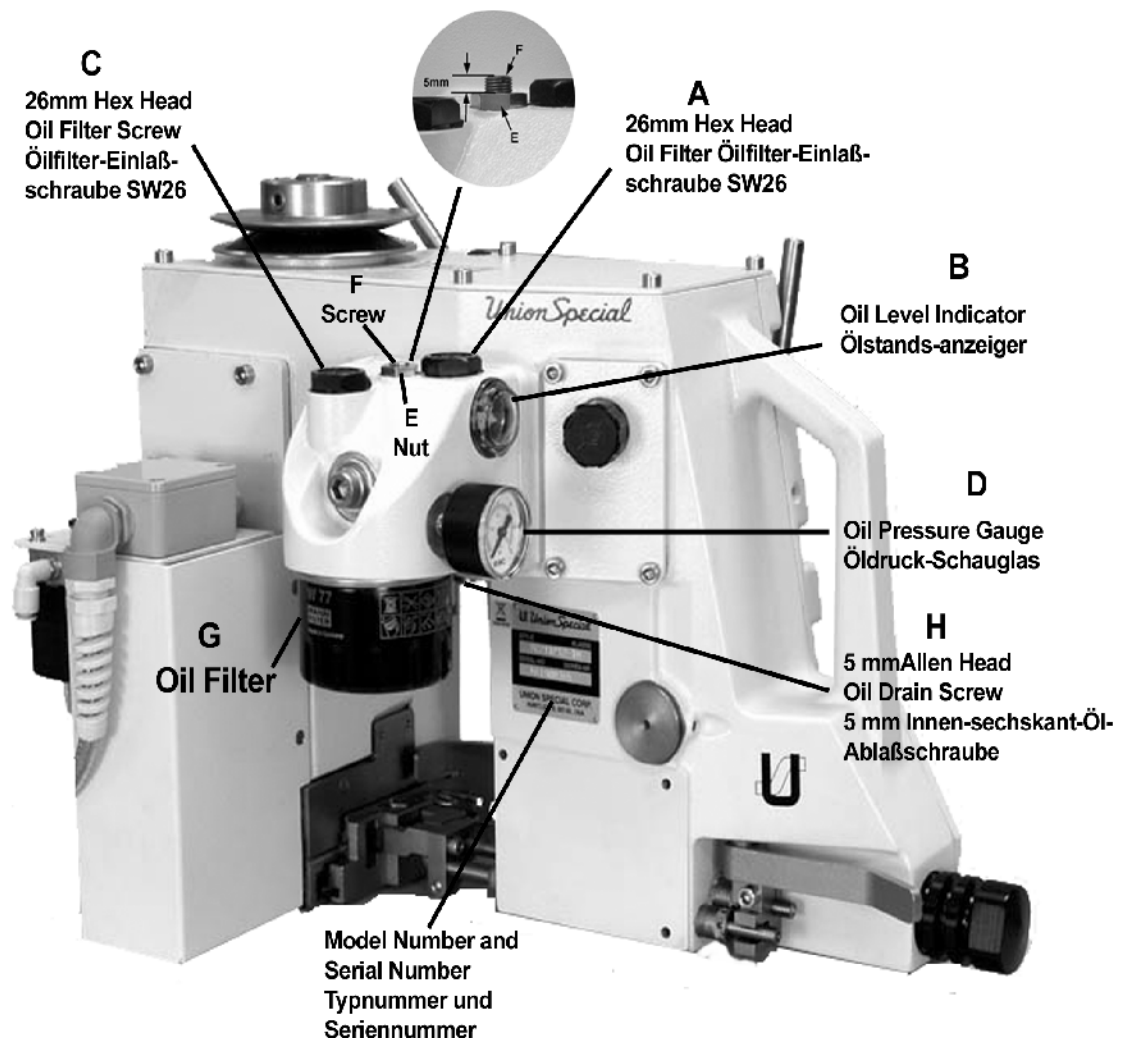
1. Es wird empfohlen, Öl und Filter nach den ersten 500 Betriebsstunden zu wechseln, Danach müssen Öl und Filter bei 1-Schicht-Betrieb 1 mal im Jahr und bei 2- und 3-Schichtbetrieb alle 6 Monate gewechselt werden.
2. Verwenden Sie Union Special Ölspezifikation 175 oder entsprechendes Öl.

## LUBRICATION (CONT.)

- The 5mm Allen head oil drain screw (H) is located on the underside of the reservoir next to the filter.
- Loosen the 5 mm Allen head oil drain screw (H), and oil fill screw (A).  
NOTE: Create a funnel from under the oil drain to the drain can by making a "V" in pre-cut heavy paper that will fit under the drain area and into the drain can. Remove oil drain screw (H). **Run the machine and drain the oil down the funnel** until no more oil is pumped from the machine.
- DO NOT run the machine after the oil is drained.** Replace oil drain screw (H), and retighten oil fill screw (A).

## ÖLEN(FORTS.)

- Die 5mm Innensechskant-Öl-Ablassschraube (H) befindet sich an der Unterseite des Reservoirs in der Nähe des Filters.
- Lösen Sie die 5 mm Innensechskant-Öl-Ablassschraube (H) und die Öl-Einlaßschraube (A).  
BEACHTEN SIE: Verwenden Sie eine V-förmige stabile Papierrinne, die das Öl von der Ablass-Öffnung in den Öl-Auffangbehälter leitet. Entfernen Sie die Öl-Ablassschraube (H). **Lassen Sie die Maschine laufen und lassen Sie das Öl mittels der Papierrinne ab** bis die Maschine aufhört, Öl abzapfen.
- Lassen Sie die Maschine nicht laufen, nachdem das Öl abgelassen ist.** Drehen Sie die Öl-Ablassschraube (H) wieder fest ein und ziehen Sie die Öl-Einlassschraube (A) fest.



## OIL FLOW DIAGRAM

The oiling system consists of pressurized oil 4-15 PSI (0.3 - 1 bar) through oil distributor (A) to four bearing areas (B), (E), (C), (D). From there, the oil is sent to strategic areas where oiling is necessary. First, the oil flows from the oil chamber (M) through the check valve (F) into the oil pump (G), through the main oil distribution pipe (J) in the oil housing (N) through the oil filter media (K), into the center of the oil filter (L), and out into the oil distributor (A) to the four bearing areas. The check valve (F) provides security to prevent oil from draining back into the sewing machine when the machine is idle.

There are two oil returns (I, H):

One return (H) is located in the lowest part of the feed area while the other return (I) is located in the lowest part of the needle drive area. The oil in these areas is returned to the oil chamber (M) by suction through the oil pump (G). The oil is ensured to stay in the oil chamber (M) by passing through an oil overflow tube (O) located in the oil chamber (M). The tube opening is above the oil level so oil will not return to the feed drive and needle drive areas.

There is also an oil siphon filter (P) attached to each return line to ensure filtered oil at all times.

**NOTE:** If oil pressure gauge does not function, make sure oil return lines and line filters (P) are not filled with foreign material preventing the oil to return. Check also to ensure that there is at least .060" (1.5 mm) gap between the end of the return tube and the casting for the upper tube (I) and the feed cover for lower tube (H).

## ÖLFLUSS-DIAGRAMM

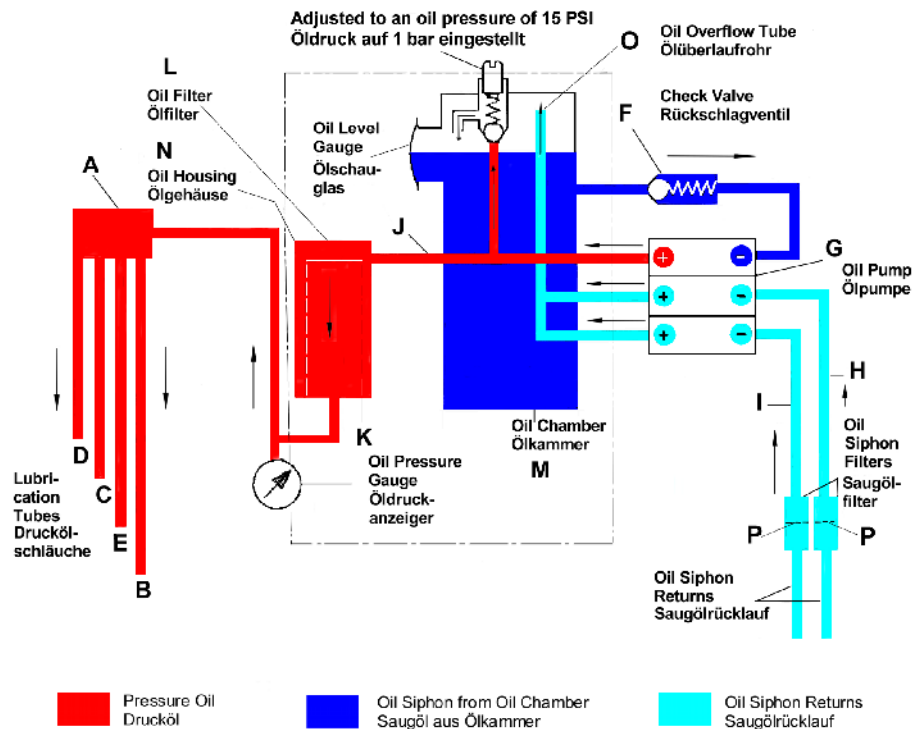
Die Druckschmierung arbeitet mit 0,3 - 1 bar Drucköl über einen Druckölverteiler (A), der vier Lagerstellen (B), (E), (C), (D) versorgt. Von dort aus werden die zu schmierenden Stellen bedient. Zuerst fließt das Öl aus der Ölkammer (M) durch das Rückschlagventil (F) in die Ölpumpe (G), durch die Hauptöl-Verteilerschraube (J) in das Ölgehäuse (N) und durch das Filtermaterial (K) in die Mitte des Ölfilters (L) und heraus in den Druckölverteiler (A) hin zu den vier Lagerstellen. Das Rückschlagventil (F) stellt sicher, daß kein Öl zurück in die Nähmaschine fließt, wenn die Maschine still steht.

Es sind zwei Saugölrückläufe (I, H) vorhanden:

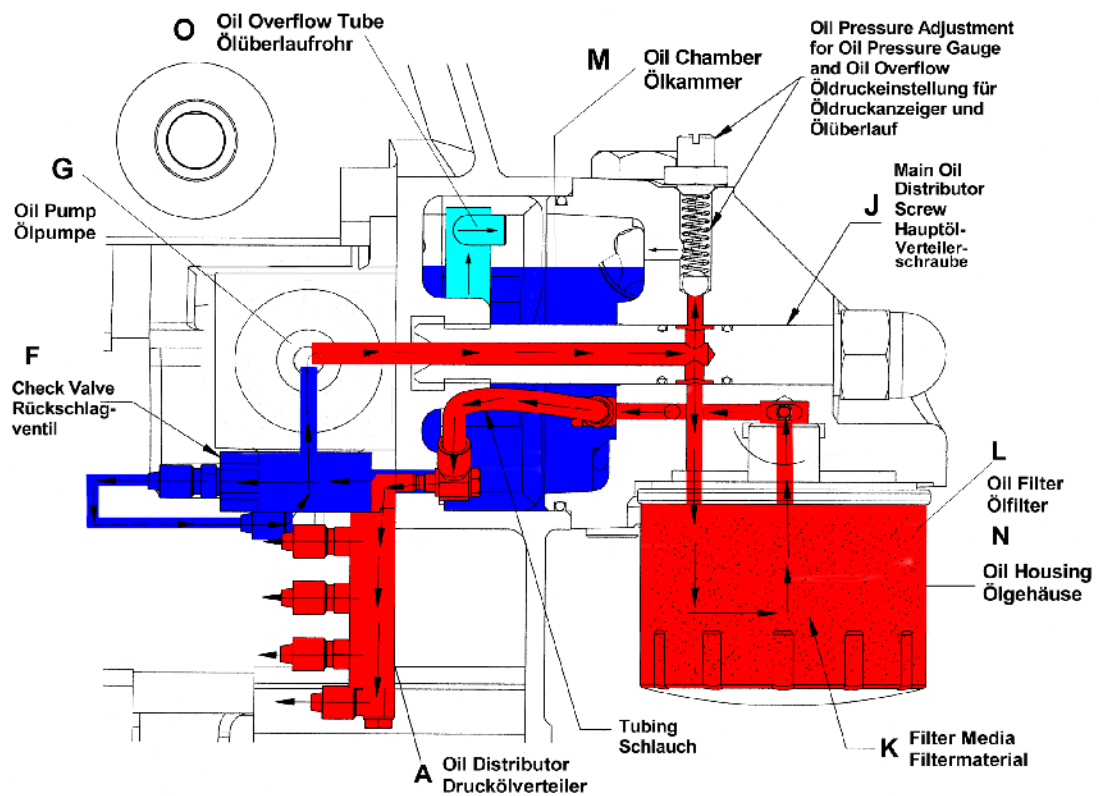
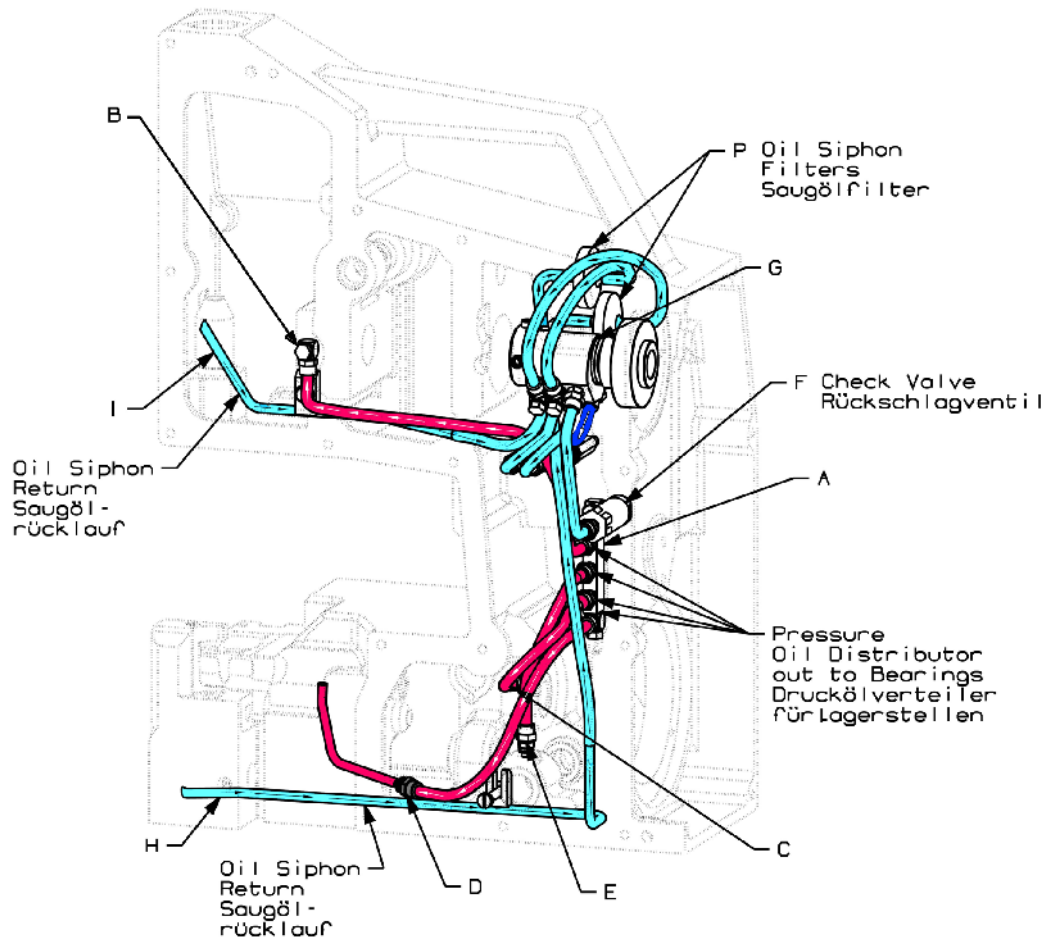
Ein Rücklauf (H) ist im untersten Teil des Transportbereichs und der andere Rücklauf (I) im untersten Teil des Nadelantriebsbereichs angeordnet. Das Öl in diesen Bereichen wird über den Saugölrücklauf mittels der Ölpumpe (G) in die Ölkammer (M) zurückgeführt. Das Öl verbleibt in der Ölkammer (M), da es durch ein in der Ölkammer (M) angeordnetes Ölüberlaufrohr (O) fließt. Die Rohröffnung befindet sich über dem Ölspiegel, so daß kein Öl in den Transport- und Nadelantriebsbereich zurückfließen kann.

Es sind auch Saugölfilter (P) in den Saugölrückläufen eingebaut, so daß nur gefiltertes Öl im Umlauf ist.

**ACHTUNG:** Falls der Öldruckanzeiger nicht funktioniert, stellen Sie sicher, daß die Saugölrückläufe (H, I) und Filter (P) nicht verstopft sind und dadurch den Ölrücklauf blockieren. Prüfen Sie auch, daß mindestens 1,5 mm Platz zwischen den Öffnungen der Saugöl-Rücklaufrohre und dem Gehäuse für das obere Rohr (I) bzw. der Transport-Abdeckung für das untere Rohr (H) vorhanden ist.



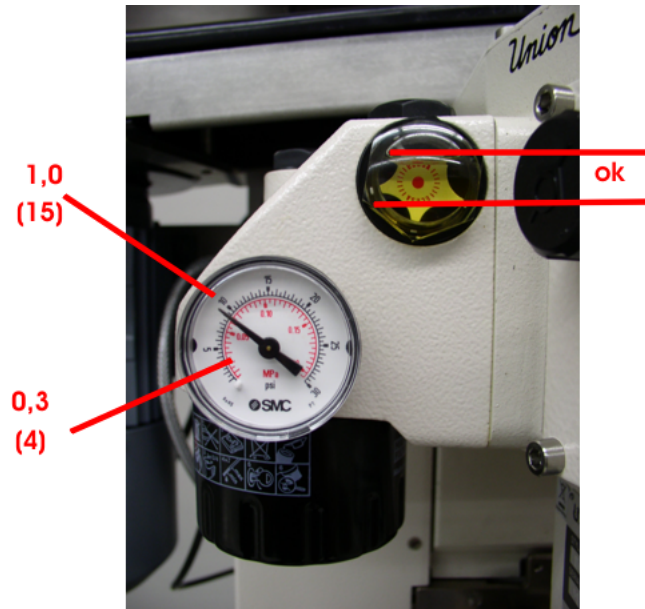




## MAINTENANCE PLAN BC 200

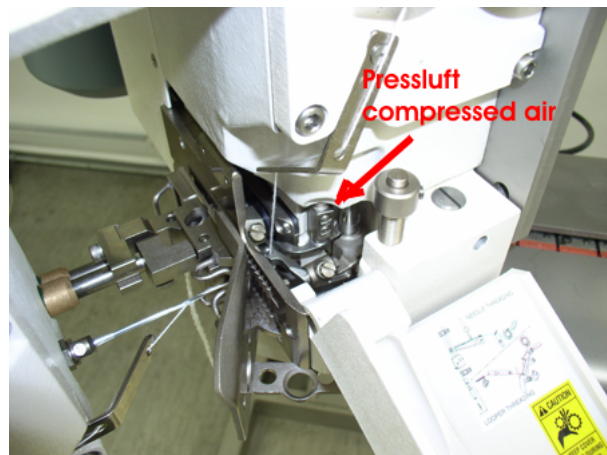
### Daily at the beginning of shift work

1. Check oil level at oil gauge glass after closing 30 to 40 bags..
2. Check oil pressure at running motor. The oil pressure has to be 0.3 to 1 bar (4 to 15 PSI).



### Daily at end of shift work:

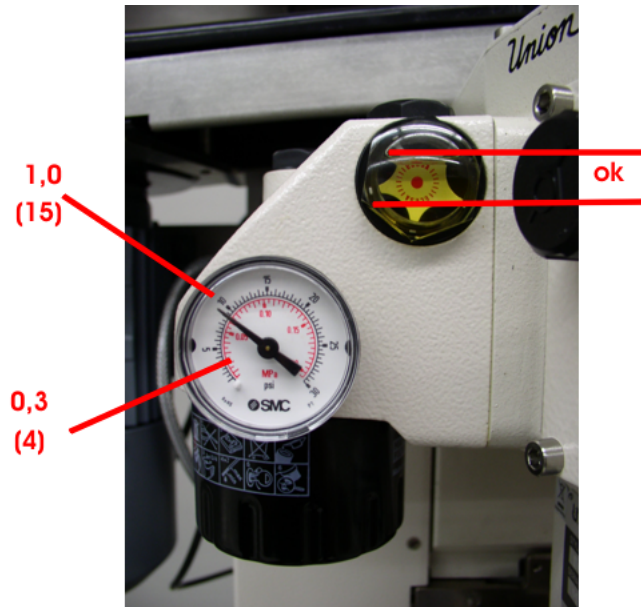
Clean sewing machine with compressed air!! For cleaning open looper cover and looper thread cover. Blow out sewing machine with a compressed air-pistol.



## WARTUNGSPLAN BC200

Täglich bei Schichtbeginn:

1. Ölspiegel im Ölschauglas nach 30 bis 40 Säcken kontrollieren.
2. Öldruck bei laufender Maschine kontrollieren. Der Öldruck muss 0,3 bis 1 bar (4 bis 15 PSI) betragen.



Täglich bei Schichtende:

Nähmaschine mit Pressluft reinigen!! Zum Reinigen die Greiferabdeckung und die Greiferfadenabdeckung öffnen. Mit einer Pressluftpistole die Nähmaschine ausblasen.



## ADJUSTING THE STITCH LENGTH

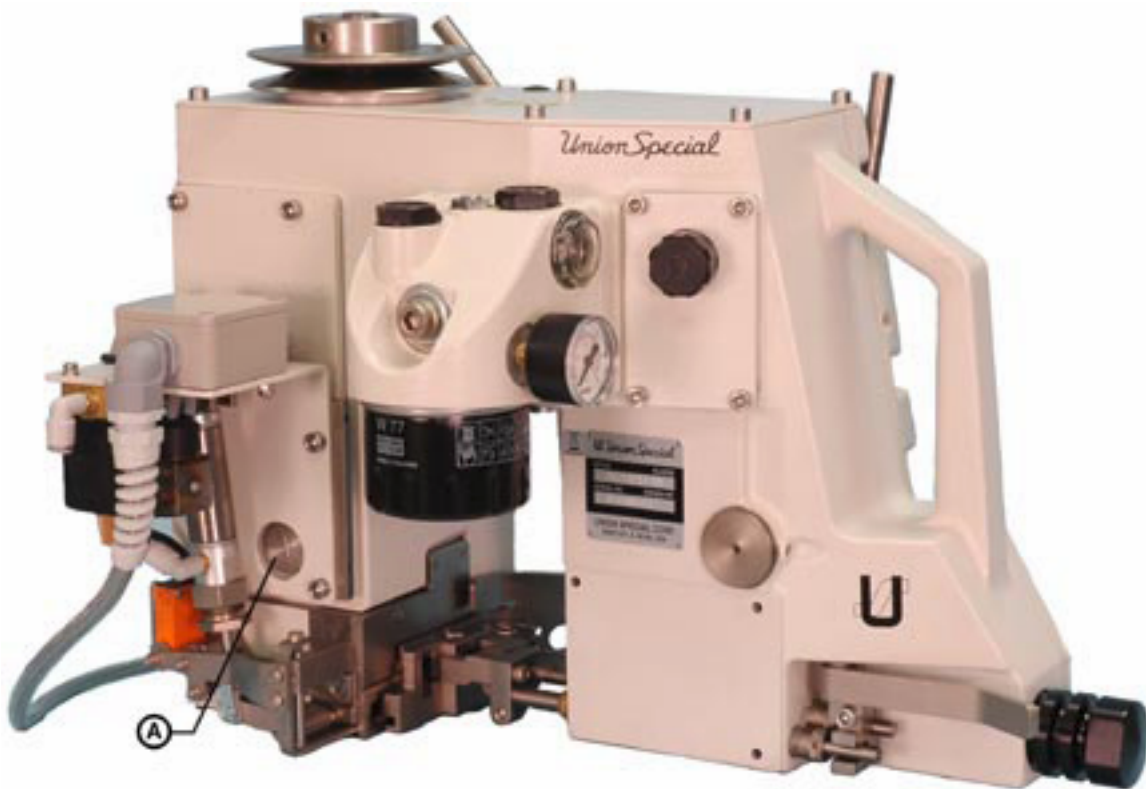
1. Remove plug (A).
2. Turn handwheel until center adjustment screw is located.
3. Turn adjustment screw clockwise to lengthen stitch length.
4. Turn adjustment screw counterclockwise to shorten stitch length.
5. Replace plug (A) after adjustment is made.

**NOTE:** Needle guard requires no readjustment when stitch length is changed.

## STICHLÄNGEN-EINSTELLUNG

1. Entfernen Sie die Schraube (A).
2. Drehen Sie die Riemenscheibe bis die mittig angeordnete Einstellschraube sichtbar wird.
3. Drehen der Einstellschraube im Uhrzeigersinn vergrößert die Stichtlänge.
4. Drehen der Einstellschraube gegen den Uhrzeigersinn verkleinert die Stichtlänge.
5. Drehen Sie die Schraube (A) nach der Einstellung wieder ein.

**BEACHTEN SIE:** Der Nadelanschlag muß bei Stichtlängenänderung nicht nachgestellt werden.



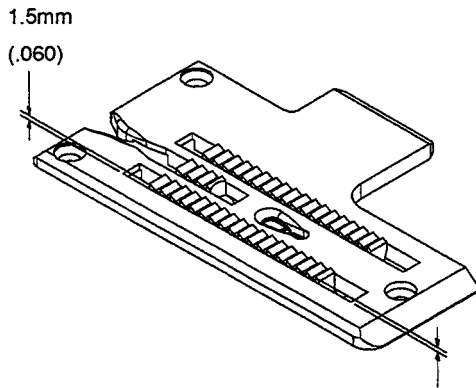
Turn off main power before setting stitch length! When using clutch motors without actuation lock wait until the motor has completely stopped.



Schalten Sie vor dem Einstellen der Stichtlänge den Hauptschalter aus! Beim Gebrauch von Kupplungsmotoren ohne Betätigungssperre ist der Stillstand des Motors abzuwarten.

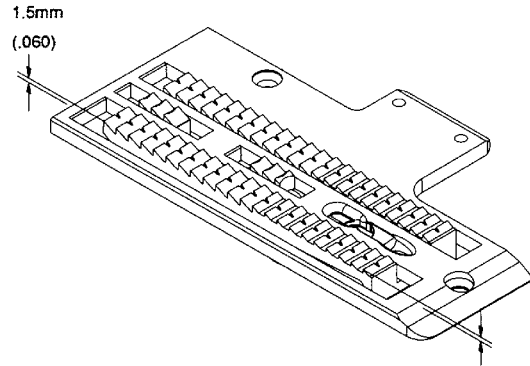
## FEEDDOGSETTING

Set the height of the feed dog in its highest position so that the rear teeth project .060" (1.5 mm) above the throat plate surface. Tilt front of the feed dog to be at its highest position when tilted, but not exceed .060" (1.5 mm).



## TRANSPORTEUR-EINSTELLUNG

Stellen Sie die Höhe des Transporteurs in seiner höchsten Stellung so ein, daß die hinteren Zähne 1,5 mm aus der Stichplatte ragen. Neigen Sie die Vorderseite des Transporteurs in seine höchste Stellung, aber nicht mehr als 1,5 mm.

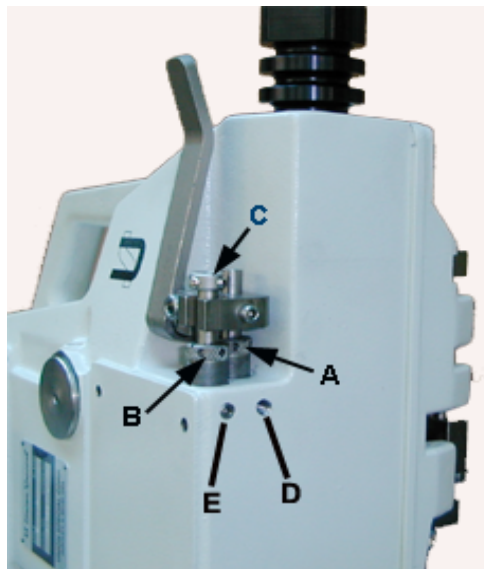


## PRESSER FOOT AND CHAINING SECTION PRESSURE

1. For changing the presser foot pressure (A) loosen the safety screw (D). For changing the section pressure (B) loosen the safety screw (E). After adjustment lighten the safety screws (D) and (E) again.
2. Turning presser foot presser adjustment screw (A) clockwise increases the pressure, while counter clockwise decreases the pressure.
3. Turning chaining section pressure adjustment screw (B) clockwise increases the pressure, while counter clockwise decreases the pressure.
4. When removing the presser foot, move collar (C) down against the block to prevent the presser bar from slipping.

## DRÜCKERFUSS- UND KETTELTEILDRUCK

1. Zum Ändern des Drückerfußdruckes (A) lösen Sie die Sicherungsschraube (D). Zum Ändern des Kettelteildruckes (B) lösen Sie die Sicherungsschraube (E). Nach der Einstellung ziehen Sie die Sicherungsschrauben (D) und (E) wieder fest.
2. Drehen der Drückerfußdruck-Einstellschraube (A) im Uhrzeigersinn erhöht den Druck. Drehen gegen den Uhrzeigersinn reduziert den Druck.
3. Drehen der Kettelteildruck-Einstellschraube (B) im Uhrzeigersinn erhöht den Druck. Drehen gegen den Uhrzeigersinn reduziert den Druck.
4. Wenn der Drückerfuß entfernt wird, schieben Sie den Stelling (C) nach unten gegen den Mitnehmer, um ein Verrutschen der Drückerfußstange zu verhindern.



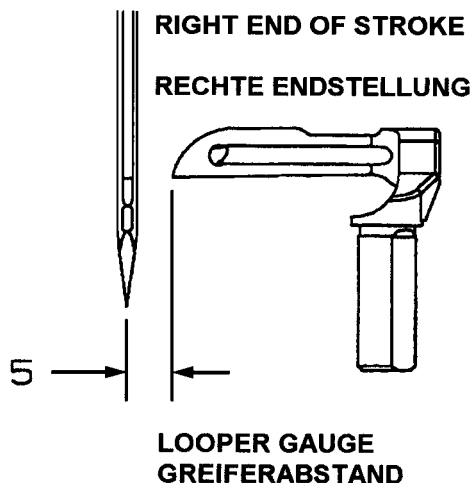
LOCATION OF LIMIT SCREWS AND LOCK NUTS FOR CHAINING SECTION AND PRESSER FOOT SETTING.  
POSITION DER ANSCHLAGSCHRAUBEN UND KONTERMÜTERN FÜR KETTELTEIL UND DRÜCKERFUSS.

## LOOPER SETTING

Set the looper so that the looper point is .196" (5 mm) from the centerline of the needle, when the looper is at its furthest position to the right. Looper gauge number 21225-13/64 is available for setting the looper. The looper should pass as close as possible to the back of the needle without contacting .003" to .005" (0.08 to 0.13 mm) clearance. For adjustment, loosen screw in the looper holder, move forward or backward as required. Retighten screw in looper holder.

## GREIFER-EINSTELLUNG

Stellen Sie den Greifer so ein, daß der Abstand von Mitte Nadel bis zur Spitze des Greifers 5 mm beträgt, wenn der Greifer in seiner rechten Endstellung ist. Die Greifereinstelllehre Nr. 21225-13/64 erleichtert diese Einstellung. Der Greifer soll so dicht wie möglich hinter der Nadel im Abstand von 0,08 bis 0,13 mm vorbeigehen, ohne diese zu berühren. Zur Einstellung lösen Sie die Schraube im Greiferhalter und bewegen sie ihn nach Bedarf vor oder zurück. Ziehen Sie die Schraube im Greiferhalter wieder an.

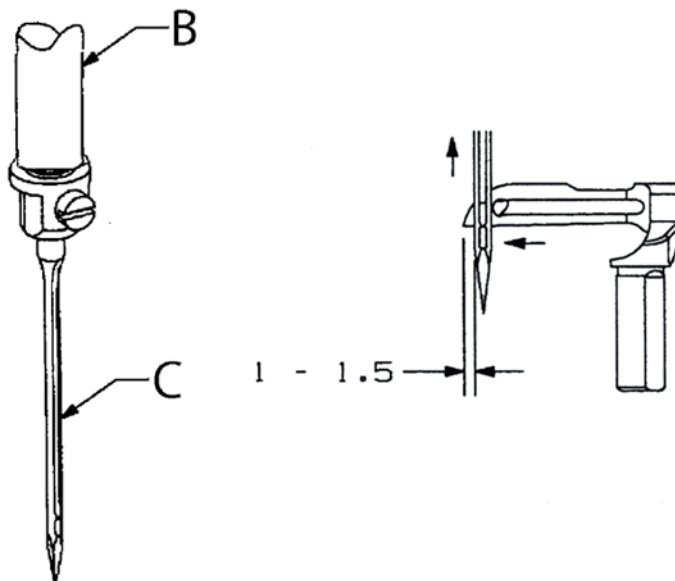
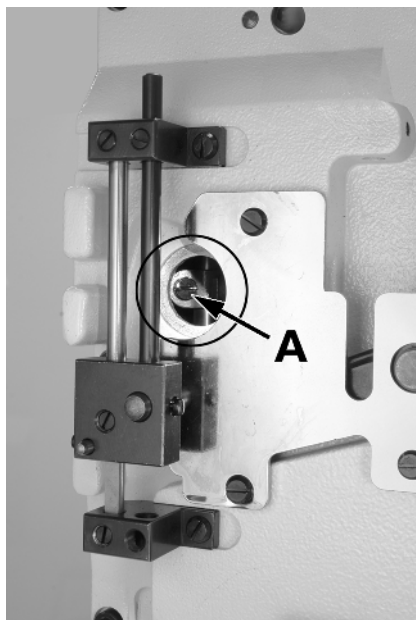


## NEEDLE HEIGHT SETTING

Remove the rubber plug and loosen screw (A). Set needle height by moving needle bar (B) up or down so that the top of the needle eye is flush with the bottom of the looper blade when looper point, in back of the needle, is .040" to .060" (1 to 1.5 mm) left to the left side of the needle (C). Tighten screw (A) securely, making sure scarf of needle is facing to the back. Recheck looper setting.

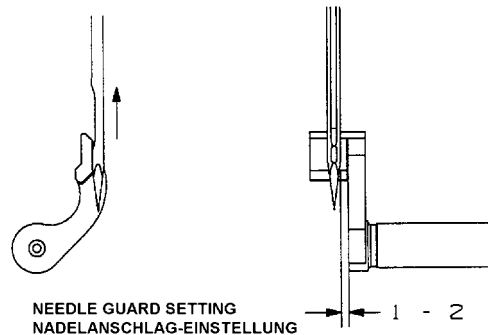
## NADELHÖHEN-EINSTELLUNG

Entfernen Sie die den Gummistopfen und lösen Sie die Schraube (A). Stellen Sie die Nadelhöhe durch Verschieben in Auf- oder Abwärtsrichtung der Nadelstange (B) so ein, dass die Oberkante des Nadelöhrs mit der Unterkante der Greiferklinge auf gleicher Höhe ist, wenn die Greiferspitze 1 bis 1,5 mm über die linke Seite der Nadel (C) hinaussteht. Ziehen Sie die Schraube (A) gut an und stellen Sie sicher, dass die Hohlkehle der Nadel nach hinten zeigt. Prüfen Sie nochmals die Greifereinstellung.



## NEEDLE GUARD SETTING

1. Slip shaft of guard onto holder.
2. Position the guard about central in the clearance of the rubber sealing frame.
3. Position the guard so the guard shank clears the right side of the needle. Allow .040" to .080" (1 to 2 mm) so if the largest diameter needle is ever used, it will clear.
4. Rotate adjustable pulley to bring the tip of the looper close to the right side of the needle, then push the guard to just contact the needle and not deflect it. Tighten the guard with one screw. Rotate adjustable pulley in direction of arrow to check this setting. If correct, tighten both screws very tight (will not have to be reset when changing stitch length).



## NADELANSCHLAG-EINSTELLUNG

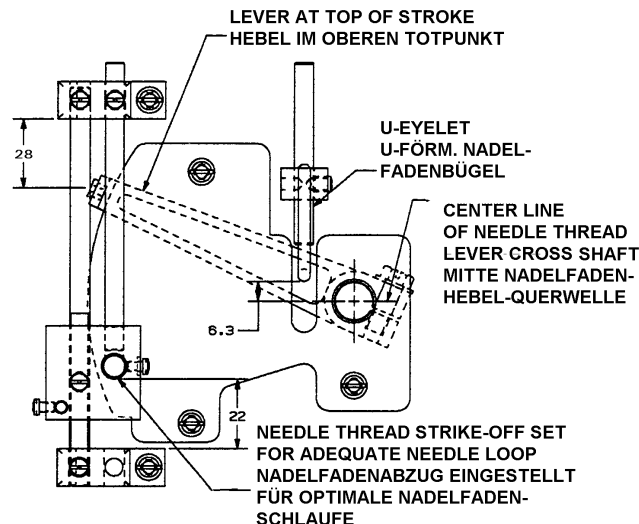
1. Schieben Sie den Schaft des Anschlags in den Halter.
2. Setzen Sie den Anschlag etwa mittig in die Aussparung des Gummi-Dichtrahmens.
3. Setzen Sie den Anschlag so, daß der Anschlagschenkel rechts der Nadel 1 bis 2 mm Abstand aufweist, so dass auch die dickste Nadel noch Platz hat.
4. Drehen Sie die Riemenscheibe bis die Greiferspitze die rechte Seite der Nadel erreicht. Drücken Sie den Anschlag so an die Nadel, daß er gerade die Nadel berührt, aber nicht ablenkt. Befestigen Sie den Anschlag mit nur einem Gewindestift. Drehen Sie die Riemenscheibe ein volle Umdrehung in Pfeilrichtung, um diese Einstellung zu kontrollieren. Falls sie in Ordnung ist, ziehen Sie beide Schrauben fest an (muß bei Stichlängenänderung nicht nachgestellt werden).

## NEEDLE THREAD CONTROL

1. Needle thread lever to be set 1 1/8" (28 mm) from the center of needle thread lever eyelet hole to the underside of the top needle thread strike-off support bracket.
2. The underside of "U" shaped needle thread control eyelet should be 1/4" (6.3 mm) above the center line of the needle thread lever cross shaft.
3. Set eyelet that it is directly left of needle thread tension assembly to the bottom of its slot.

## NADELFADENKONTROLLE

1. Stellen Sie den Nadelfadenhebel von Mitte Nadelfadenhebel-Öse bis Unterseite des oberen Fadenabzugs-trägers auf das Maß 28 ein.
2. Die Unterseite des „U“-förmigen Nadelfadenbügels soll auf das Maß 6,3 mm über Nadelfadenhebel-Querwelle eingestellt werden.
3. Befestigen Sie die links neben der Nadelfaden-Spann-einrichtung angeordnete Fadenöse im unteren Schlitzbereich.



### LOOPER THREADCONTROL ((NEW))

1. Set the the looper thread take-up lever to just contact the thread when the needle enters the throat plate.
2. The amount of strike off should be set so the thread just becomes tight as the looper reaches its furthest end of the travel.

### GREIFERFADENKONTROLLE(NEU)

1. Stellen Sie den Greiferfadenabzugshebel so ein, dass er gerade den Faden berührt, wenn die Nadelspitze sich an der Oberkante der Stichplatte befindet.
2. Die Menge des abgestreiften Fadens sollte so eingestellt werden, dass dieser gespannt ist, wenn der Greifer seine linke Endstellung erreicht hat.

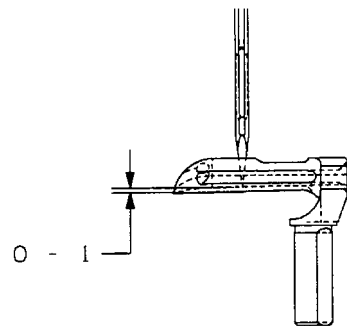
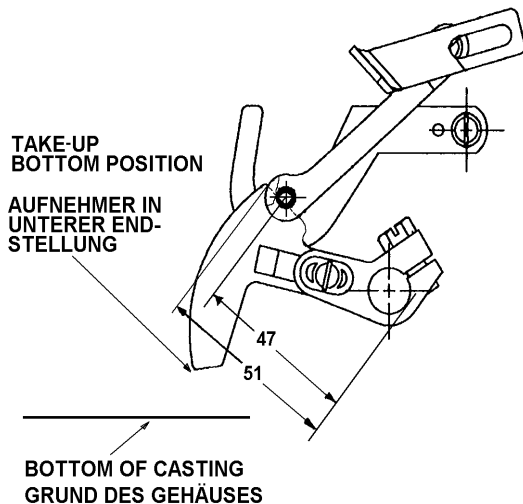


### LOOPER THREADCONTROL (ORIGINAL)

1. Set the cast off edge of looper thread take-up to be 2.000" (51 mm) from the outside of the looper thread take-up shaft.
2. Set the center line of the take-up eyelet hole to be 1.850" (47 mm) from the outside of the looper thread take-up shaft.
3. Set the edge of the looper thread take-up so that the take-up eyelet hole is just free when the take-up is at the end of its stroke.

### GREIFERFADENKONTROLLE(ORIGINAL)

1. Stellen Sie die Abzugskante des Greiferfadenabzugs bis Außenseite Greiferfadenabzugswelle auf das Maß 51mm ein.
2. Stellen Sie die Mitte der Abzugsöse bis Außenseite Greiferfadenabzugswelle auf das Maß 47 mm ein.
3. Stellen Sie die Kante des Greiferfadenabzugs in Hubende so ein, daß die Abzugsöse gerade frei ist.



LOOPER THREAD CAST-OFF  
GREIFERFADEN-"ABSPRINGEN"

### LOOPER THREAD TAKE-UP SETTING (ORIGINAL)

The looper thread should cast-off at the high point of the cam of the thread take up when the tip of the needle is within .040" (1 mm) of the bottom of the looper blade. Increase the amount of the looper thread when lengthening the stitch by raising the cast-off cam in its slot. Recheck the cast-off setting.

### GREIFERFADENAUFNEHMER-EINSTELLUNG (ORIGINAL)

Der Greiferfaden soll dann am höchsten Punkt der Kurve des Fadenaufnehmers „abspringen“, wenn die Spitze der Nadel innerhalb 1 mm oberhalb der Unterkante der Greiferklinge steht. Sie vergrößern die Greiferfadenmenge - bei größerer Stichlänge - durch Höherstellen des Fadenaufnehmers in seinem Aufnahmeschlitz. Prüfen Sie nochmals die Greiferfadenkontrolle.



## STITCH FORMATION AND THREAD TENSION

Set the needle thread tension to be light enough to maintain a needle loop at the tip of the needle on half the length of one stitch.

There should be approximately 9 ounces (2.5 N) of needle thread tension at the needle thread tension assembly and 2.5 ounces (0.7 N) of looper thread tension at the looper thread tension assembly.

Use just enough needle thread strike-off to be set with the „U“-shaped needle thread control eyelet to form an adequate needle loop.

## STICHBILDUNG UND FADENSCHNUNG

Stellen Sie die Nadelfadenspannung so ein, daß bei Bildung einer halben Stichlänge eine ausreichend große Nadelfadenschlinge an der Nadelspitze gebildet wird.

Die Nadelfadenspannung an der Nadelfaden-Spanneinrichtung beträgt ca. 2,5 N (9 ounces), die Greiferfadenspannung an der Greiferfaden-Spanneinrichtung ca. 0,7 N (2,5 ounces).

Ziehen Sie nur soviel Nadelfaden mit dem „U“-förmigen Nadelfadenbügel ab, dass eine ausreichend große Nadelfadenschlinge gebildet wird.

## STYLE BC211P01-1:

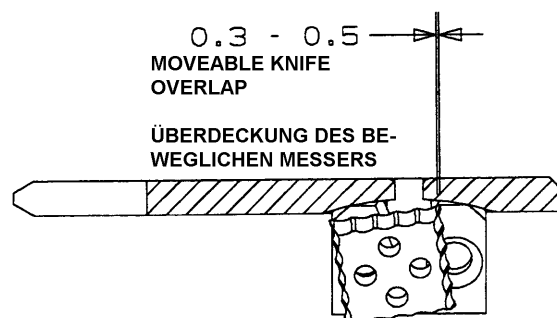
### THREAD CHAIN CUTTER SETTING

The knife tip of the stationary knife is positioned just below underside of the throat plate. The moveable knife tip should move freely .012" to .020" (0.3 to 0.5 mm) below the throat plate and its cutting edge overlap the cutting edge of the stationary knife by .020" (0.5 mm) when in cutting position.

## KLASSE BC211P01-1:

### FADENKETTENABSCHNEIDER-EINSTELLUNG

Die Messerspitze des feststehenden Messers ist knapp unter der Unterseite der Stichplatte angeordnet. Die Spitze des beweglichen Messers soll sich frei mit einem Abstand von 0,3 bis 0,5 mm unter der Stichplatte bewegen und seine Schneidkante soll die Schneidkante des feststehenden Messers 0,5 mm in Schneidstellung überlappen.



## STYLES BC211P16, UA24, UA26

### MOUNTING THE PROXIMITY SWITCH FOR FEELER

Remove left end cover. Mount the electronic proximity switch (A) as shown in Fig. 1.

**NOTE:** Be careful when tightening the two screws (B) in order not to damage the proximity switch (A).

The electronic proximity switch (A) for styles BC211P16-1M, -1A, -1B is connected according to wiring diagram on page 28, for styles BC211UA24-1M according to wiring diagram on page 64, BC211UA26-1M according to wiring diagram on page 66.

### FEELERSETTING

The feeler (C, D, Fig.1) should not have any lateral play but should turn readily. For this, adjust the centering shaft (E, Fig. 2) with centering screw (F) and lock nut (G) accordingly. Loosen screw (H, Fig. 2) and center the feeler (C, D) in centering shaft (E) laterally. The feeler must turn readily. Retighten screw (H).

Hang in tension spring (J, Fig. 1).

The feeler should be set at .236" (6.0 mm) (Fig. 1) between upper throat plate surface and upper edge of feeler at the bag entrance zone.

For adjustment loosen nut (K, Fig. 1) and turn-off screw (L), so that the head of screw does not contact the magnet in the magnet support stud. Loosen nut (M) and turn the feeler stop screw (N) in or out, as required, to adjust the correct feeler height.

**NOTE:** When the presser foot rests on the throat plate (feed dog below throat plate), the clearance between upper edge of feeler and lower edge of the feeler slot cut-out in the presser foot (see Fig. 1) should be approximately .040" (1 mm). Secure the set feeler height with lock nut (M, Fig. 1).

### SWITCHING PRESSURE SETTING

The switching pressure on the feeler is set with screw (L, Fig. 1).

Turn screw (L) slowly towards the magnet in the magnet support stud until its head just contacts the magnet, then turn it back ¼ turn, so that the feeler moves freely and the screw head is within the range of influence of the magnet.

**NOTE:** The closer the head of screw (L, Fig. 1) to the magnet the higher the switching pressure on the feeler. Secure the position of screw (L) with lock nut (K).

### SWITCHING POINT SETTING



**CAUTION!** Adjustment has to be done without V-belt and without air pressure.

The electrical switching point of the proximity switch (A, Fig. 1) is determined by screw (Q, Fig. 1). The distance between screw head and the face of the proximity switch is approximately 5/64" (2 mm) (see Fig. 1), when the feeler is in home position. This distance 5/64" (2 mm) is not exactly the same for all switches. Connect the machine electrically. With feeler in home position set the proper switching point as follows:

Loosen nut (P, Fig. 1). Turn screw (Q) away from switch, until the switch switches on. Then turn screw (Q) slowly towards the switch, until the switch switches off. Now turn screw (Q) a further ½ turn towards the switch. Secure this position of screw (Q) with lock nut (P).

## KLASSEN BC211P16, UA24, UA26

### EINBAU DES NÄHERUNGSSCHALTER FÜR TASTER

Entfernen Sie das linke Abschlußblech. Montieren Sie den elektronischen Näherungsschalter (A), wie in der Figur 1 gezeigt. **BEACHTEN SIE:** Die beiden Schrauben (B) müssen vorsichtig angezogen werden, damit der Näherungsschalter (A) nicht beschädigt wird.

Der elektronische Näherungsschalter (A) für die Klassen BC211P16-1M, -1A, -1B wird entsprechend dem Schaltschema auf Seite 28 angeschlossen, für die Klassen BC211UA24-1M entsprechend dem Schaltschema auf Seite 64, BC211UA26-1M entsprechend dem Schaltschema auf Seite 66.

### TASTER-EINSTELLUNG

Der Taster (C, D, Fig. 1) darf kein seitliches Spiel haben, muss sich aber ganz leicht drehen. Stellen Sie dazu die Zentrierachse (E, Fig. 2) mit dem Zentrierstift (F) und der Kontermutter (G) entsprechend ein.

Lösen Sie die Schraube (H, Fig. 2) und vermitteln Sie den Taster (C, D) durch seitliches Verschieben der Zentrierachse (E) im Stichplatten- und Drückerfußschlitz. Der Taster muss sich frei bewegen lassen. Ziehen Sie die Schraube (H) wieder an.

Hängen Sie die Zugfeder (J, Fig. 1) ein.

Der Taster soll auf das Maß 6,0 mm (Fig. 1) zwischen Stichplattenoberfläche und Tasteroberkante in der Sackeinlaufzone eingestellt sein.

Zur Einstellung lösen Sie die Mutter (K, Fig. 1) und drehen die Schraube (L) soweit zurück, dass der Schraubenkopf den Magneten im Magnethaltebolzen nicht berühren kann. Lösen Sie die Mutter (M) und drehen Sie die Taster-Anschlagschraube (N) entsprechend ein oder aus bis die richtige Tasterhöhe erreicht ist.

**BEACHTEN SIE:** Wenn der Drückerfuß auf der Stichplatte aufliegt (Transporteur unter der Stichplatte), soll zwischen Oberkante Taster und Unterkante Tasteraussparung im Drückerfuß (siehe Fig. 1) ein Abstand von etwa 1 mm sein. Sichern Sie die eingestellte Tasterhöhe durch Kontern der Mutter (M, Fig. 1).

### SCHALTD RUCK-EINSTELLUNG

Der Schaltdruck am Taster wird mit der Schraube (L, Fig. 1) eingestellt. Drehen Sie die Schraube (L) langsam gegen den Magneten im Haltebolzen, bis der Schraubenkopf gerade am Magneten anliegt. Dann drehen Sie die Schraube ¼ Umdrehung zurück, so dass der Taster leichtgängig bleibt und der Schraubenkopf im Einflußbereich des Magneten liegt.

**BEACHTEN SIE:** Je näher der Schraubenkopf der Schraube (L, Fig. 1) am Magneten ist, um so höher ist der Schaltdruck am Taster. Sichern Sie die Stellung der Schraube (L) durch Kontern der Mutter (K).

### SCHALTPUNKT-EINSTELLUNG



**VORSICHT!** Einstellung ohne Keilriemen und ohne Druckluft durchführen.

Mit der Schraube (Q, Fig. 1) wird der elektrische Schaltpunkt des Annäherungsschalters (A, Fig. 1) bestimmt. Der Abstand zwischen Schraubenkopf und Stirnfläche des Näherungsschalters beträgt in Ruhestellung des Tasters etwa 2 mm (siehe Fig. 1). Dieser Abstand von 2 mm ist nicht bei allen Schaltern genau gleich. Schließen Sie die Maschine elektrisch an. Der genaue Schaltpunkt wird in Ruhestellung des Tasters wie folgt eingestellt:

Lösen Sie die Mutter (P, Fig. 1). Drehen Sie die Schrauben (Q) vom Schalter weg bis der Schalter einschaltet. Dann drehen Sie die Schraube (Q) langsam zum Schalter hin bis der Schalter ausschaltet. Drehen Sie dann die Schraube (Q) noch ½ Drehung weiter zum Schalter hin. Sichern Sie die Stellung der Schraube (Q) durch Kontern der Mutter (P).

Fig. 1

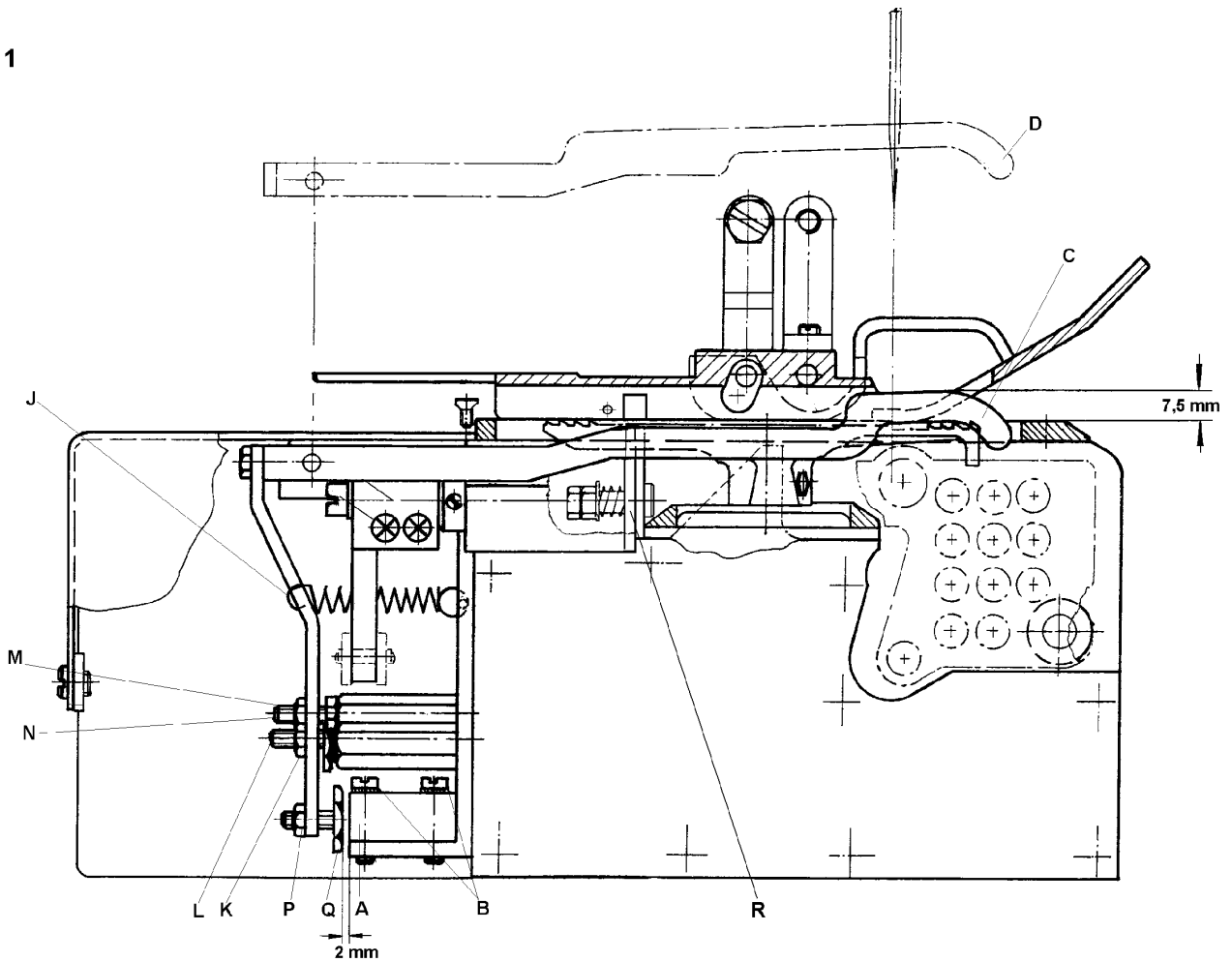
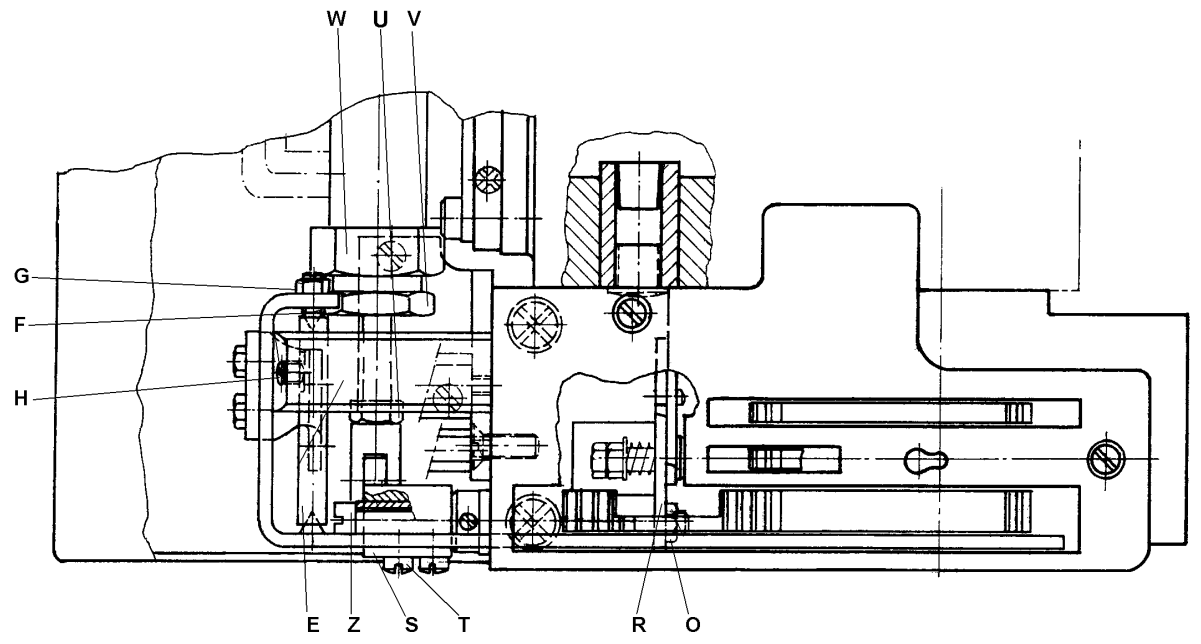


Fig. 2



**STYLES: BC211P11-1, BC211P15-1, BC211P16-1M, -1A AND -1B:**

### **SCISSORS TYPE THREADCHAIN CUTTER SETTING (REFER TO PAGE 25)**

When the air cylinder for the chain cutter (R, Fig. 1) is not activated and the chain cutter (R) is in its home position below the throat plate, the knife tips of the chain cutter (R) should be positioned .020" (0.5 mm) below the throat plate top surface. To obtain this setting, adjust the knife drive lever (S, Fig. 2) and secure this position by tightening the two screws (T, Fig. 2).

In cutting position, above the throat plate, the cutting edges of the chain cutter (R, Fig. 1) should overlap by .012" (0.3 mm) when nut (U, Fig. 2) on the piston rod of the air cylinder butts on the hexagon head stop screw (V).

For adjusting loosen lock nut (W, Fig. 2) and press nut (U) against the hexagon head stop screw (V). Now turn stop screw (V) in or out, as required, until the cutting edges overlap approximately .012" (0.3 mm). Secure the setting of stop screw (V) with lock nut (W).

**NOTE:** The piston of the air cylinder should not strike against the cylinder inside when actuated. The stroke of piston must be limited by nut (U) striking against hexagon head stop screw (V).

Operating pressure of air cylinder: 3 to 4 bar (44 to 59 psi).

### **REPLACING THE SCISSORS TYPE THREAD CHAIN CUTTER**

The knives of the chain cutter can not be changed individually. The complete chain cutter part No. C10069B has to be replaced.

Remove left end cover, presser foot and throat plate. Turn pulley until the feed dog is in its front position. Loosen nut (O, Fig. 2) and screw (Z). Pull the thread chain cutter to the front and take it out of the machine.

Assemble the new thread chain cutter. Insert the slot on the rear knife pilot on the pin of the throat plate support. Tighten front knife with screw (Z) and lock with nut (O). Check if the cutting edges overlap approximately .012" (0.3 mm).

Remount throat plate, presser foot and left end cover.

### **RE-SHARPENING THREAD CHAIN CUTTER KNIVES**

The knives of the chain cutter can be re-sharpened as long as the cutting edges will overlap approximately .012" (0.3 mm) and the knife pilot clears on the bottom surface of the throat plate when in cutting position. The knife pilot should not contact the bottom surface of the throat plate, because the stroke of the chain cutter must be limited by the nut (U, Fig. 2) striking against the hexagon head stop screw (V).

**KLASSEN: BC211P11-1, BC211P15-1, BC211P16-1M, -1A UND -1B:**

### **FADENKETTENSCHEREN-EINSTELLUNG (SIEHE SEITE 25)**

Wenn der Luftzylinder für die Kettenschere (R, Fig. 1) nicht aktiviert ist und die Kettenschere (R) in ihrer Ausgangslage unter der Stichplatte ist, sollen die obersten Messerkanten der Kettenschere (R) etwa 0,5 mm unter der Stichplattenoberfläche stehen. Stellen Sie dazu den Messerantriebshebel (S, Fig. 2) entsprechend ein und sichern Sie die Stellung durch Festziehen der zwei Schrauben (T, Fig. 2).

In Schneidstellung über der Stichplatte sollen sich die Messerschneiden der Kettenschere (R, Fig. 1) etwa 0,3 mm überlappen, wenn die Mutter (U, Fig. 2) auf der Kolbenstange des Luftzylinders an der Sechskant-Anschlagschraube (V) anschlägt.

Zur Einstellung lösen Sie die Kontermutter (W, Fig. 2) und drücken die Mutter (U) gegen die Sechskant-Anschlagschraube (V). Drehen Sie nun die Anschlagschraube (V) nach Bedarf aus oder ein, bis sich die Messerschneiden etwa 0,3 mm überlappen. Sichern Sie die Einstellung der Anschlagschraube (V) durch Kontern der Mutter (W).

**BEACHTEN SIE:** Der Kolben des Luftzylinders darf beim Betätigen nicht im Zylinder anschlagen, der Kolbenweg soll durch Anschlagen der Mutter (U) an der Sechskant-Anschlagschraube (V) begrenzt werden.

Betriebsdruck des Luftzylinders: 3 bis 4 bar.

### **AUSTAUSCH DER FADENKETTENSCHERE**

Die Messer der Kettenschere können nicht einzeln ausgetauscht werden. Es muß immer die komplette Schere Teil Nr.C10069B ausgewechselt werden.

Entfernen Sie das linke Abschlußblech, den Drückerfuß und die Stichplatte. Drehen Sie die Riemenscheibe, bis der Transporteur in seiner vorderen Stellung ist. Lösen Sie die Mutter (O, Fig. 2) und die Schraube (Z). Ziehen Sie die Fadenkettenschere nach vorne und nehmen Sie sie aus der Maschine.

Montieren Sie die neue Schere. Hängen Sie den Schlitz im hinteren Messerschenkel am Stift im Stichplattenträger ein. Befestigen Sie mit der Schraube (Z) den Messerschenkel wieder und kontern Sie mit der Mutter (O). Prüfen Sie ob die Messerschneiden der Schere etwa 0,3 mm überlappen. Montieren Sie die Stichplatte, den Drückerfuß und das linke Abschlußblech wieder.

### **NACHSCHLEIFEN DER FADENKETTENSCHEREN-MESSER**

Die Kettenscheren-Messer können nur so oft nachgeschliffen werden, solange sich die Schneiden etwa 0,3 mm überlappen und der Messerschenkel in Schneidstellung an der Stichplattenunterlage freigeht. Der Messerschenkel darf die Unterseite der Stichplatte nicht berühren, da die Hubbegrenzung der Kettenschere durch die an der Sechskant-Anschlagschraube (V, Fig. 2) anschlagende Mutter (U) erfolgen muss.

## SETTING THE TIME RELAYS IN THE SWITCH BOX OF THE SEWING STATION

When the bag is closed the thread chain cutter should cut at the moment the sewing machine stops and the bag conveyed on just tightens the thread chain.

The time delay up to the cutting action is set on the time delay relay D1, the operating time of the solenoid valve is set on the impulse relay D2 and the time delay up to the stop of the motor is set on the time delay relays D3 in the switch box of the UNION SPECIAL sewing station 20600 div. BC.

**CAUTION! WHEN SETTING THE TIME RELAYS, THERE IS LINE-VOLTAGE ON THE OPEN SWITCH BOX.**



## EINSTELLUNG DER ZEITRELAIS IM SCHALTKASTEN DER NÄHSTATION

Wenn der Sack zugenäht ist, soll die Fadenkettenschere in dem Augenblick schneiden, in dem die Nähmaschine stillsteht und der auf dem Transportband weiterlaufende Sack die Fadenkette gerade strafft.

Die Verzögerungszeit bis zum Schneidvorgang kann am Verzögerungsrelais D1, die Anzugszeit des Magnetventils kann am Impulsrelais D2 und die Verzögerungszeit bis zum Anhalten des Motors kann am Verzögerungsrelais D3 im Schaltkasten der UNION SPECIAL Nähstation 20600 div. BC eingestellt werden.

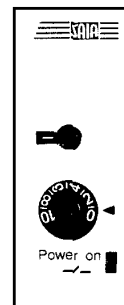
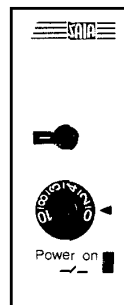
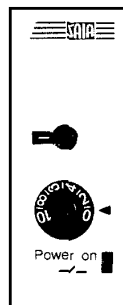
**VORSICHT! BEIM EINSTELLEN DER ZEITRELAIS IM OFFENEN SCHALTKASTEN LIEGT NETZSPANNUNG AN.**



D1

D2

D3



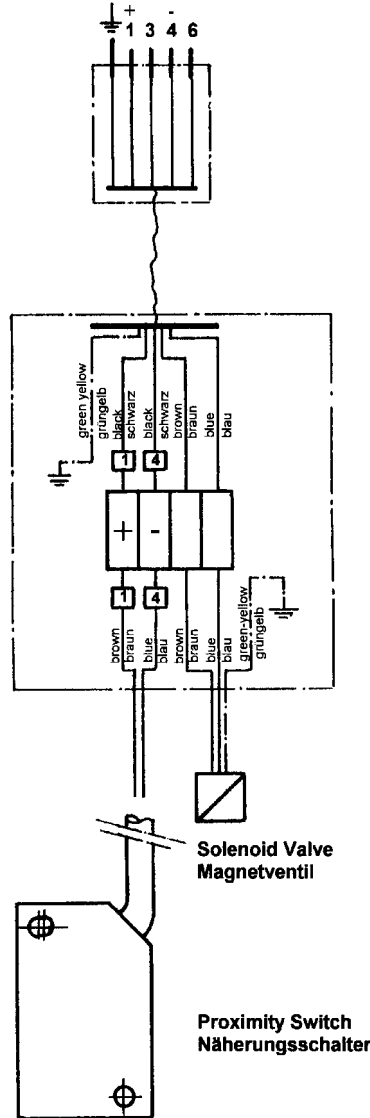
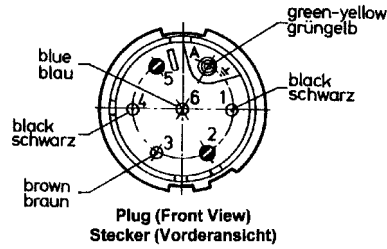
TIME RELAYS / ZEITRELAIS

## WIRING DIAGRAM

### STYLES BC211P16-1M, -1A, -1B

Pay attention to the numbers on contact insert of plug when connecting the cable leads.

When assembling the plug choose built-in position "A" for the contact insert, i.e. screw driver slot, ground contact and the letter "A" on the contact insert must point to the wide stay on the plug housing after being pushed in and locked (see illustration).



## SCHALTSCHEMA

### KLASSEN BC211P16-1M, -1A, -1B

Beachten Sie beim Anschließen der Kabeladern die Ziffern am Kontaktträger des Steckers.

Wählen Sie beim Zusammenbau des Steckers die Einbaustellung „A“ für den Kontaktträger, d. h. Schraubendreher-schlitz, Erdungskontakt und der Buchstabe „A“ auf dem Kontaktträger müssen nach dem Eindrücken und Verriegeln auf den breiten Steg des Steckergehäuses zeigen (siehe Abbildung).

## STYLES BC211T11-1

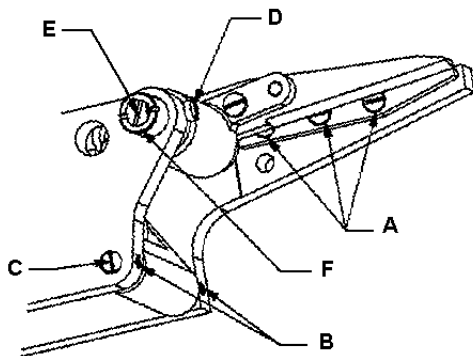
### TAPE CUTTER KNIFE ADJUSTMENTS

1. Install lower knife. Keep lock screws (A) on lower knife loose. Make sure lock screws do not protrude past knife surface to insure no interference.
2. Loosen lock screw (B). Set eccentric (C) to have movable knife overlap stationary knife by 1/32" (0.8 mm). Lock screws (B). Maintain movable knife in down position.
3. Loosen lock screw (D) and screw (E). Turn knife pressure screw (F) so movable knife has 40-50N (9-11 lbs.) force in and out. Make sure that screw (G) will not rotate. Turning screw (F) clockwise increases pressure. Lock screw (G) again with screw (E) and retighten lock screw (D).
4. Turn screw (H) to slightly contact lower knife against movable knife.
5. Turn screw (I) to touch stationary knife slightly more than screw (H), and touch movable knife.
6. Turn screw (K) to slightly contact lower knife against movable knife. Lock screws (A). This determines the shear angle. Check shear angle by cutting the tape paper easily.

SHEAR ANGLE MUST BE AS SLIGHT AS POSSIBLE FOR LONG LASTING KNIFE WEAR.

7. Repeat above procedure if knives are not cutting properly.
8. Lightly oil knife edges.

**NOTE:** Lightly apply grease to needle bearings and movable parts when shafts are removed for cleaning or replacement.



## KLASSEN BC211T11-1

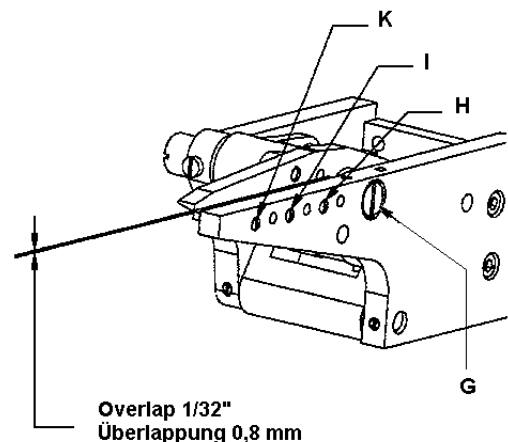
### EINSTELLUNG DES BANDABSCHNEIDERS

1. Bauen Sie das Untermesser an. Lassen Sie dabei die Befestigungsschrauben (A) des Untermessers lose. Stellen Sie sicher, dass diese nicht aus dem Untermesser herausragen.
2. Lösen Sie die Sicherungsschrauben (B). Stellen Sie den Exzenter (C) so ein, dass das bewegliche Messer das Untermesser um 0,8 mm überlappt. Ziehen Sie die Schrauben (B) wieder an und bringen Sie das bewegliche Messer wieder in die untere Position.
3. Lösen Sie die Sicherungsschraube (D) und den Gewindestift (E). Drehen Sie die Messerdruck-Gewindehülse (F) so ein, dass das bewegliche Messer mit 40-50 N Kraft am Untermesser anliegt. Stellen Sie dabei sicher, dass sich die Schraube (G) nicht mitdreht. Drehen der Messerdruck-Gewindehülse (F) im Uhrzeigersinn erhöht den Druck. Kontern Sie die Schraube (G) wieder mit dem Gewindestift (E) und ziehen Sie die Sicherungsschraube (D) an.
4. Drehen Sie den Gewindestift (H) ein, bis das Untermesser das bewegliche Messer leicht berührt.
5. Drehen Sie den Gewindestift (I) etwas weiter als den Gewindestift (H) ein, bis das Untermesser das bewegliche Messer berührt.
6. Drehen Sie den Gewindestift (K) ein, bis das Untermesser das bewegliche Messer leicht berührt. Ziehen Sie die Schrauben (A) an. Dies bestimmt den Schnittwinkel. Der Schnittwinkel ist korrekt eingestellt, wenn sich das Papierband leicht schneiden lässt.

STELLEN SIE DEN SCHNITTWINKEL SO GERING WIE MÖGLICH EIN, UM EINE LANGE LEBENSDAUER DER MESSER ZU GEWÄHRLEISTEN.

7. Wiederholen Sie die obige Vorgehensweise, falls die Messer nicht korrekt schneiden.
8. Ölen Sie die Messerkanten leicht.

**BEACHTEN SIE:** Die Nadellager und Teile, die sich bewegen, müssen nach dem Reinigen oder Austausch leicht eingefettet werden.



## REPLACING THE TAPE CUTTER

Remove left end cover and solenoid impulse valve. Remove two mounting screws (L) and replace tape cutter.

Remount tape cutter with two mounting screws (L) so that lower knife edge is .020" (0.5 mm) below top of the throat plate.

Remount the parts removed.

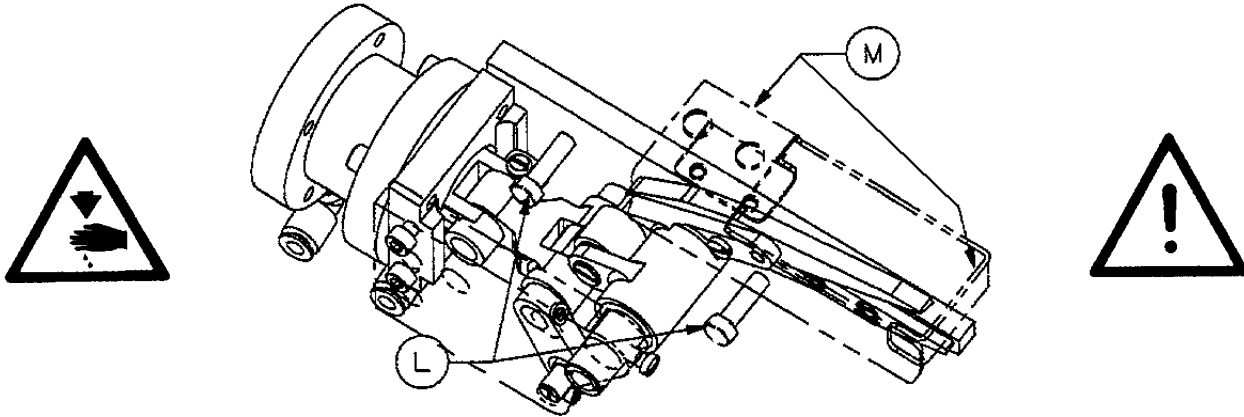
**CAUTION! Do not remove knife guard (M) while tape cutter is in operation!**

## AUSTAUSCH DES BANDABSCHNEIDERS

Entfernen Sie das linke Abschlußblech und das Magnet-Impulsventil. Entfernen Sie die beiden Befestigungsschrauben (L) und tauschen Sie den Bandabschneider aus. Bauen Sie den Bandabschneider mit den beiden Befestigungsschrauben (L) wieder so an, dass die Untermesserkante 0,5 mm unterhalb der Stichplattenoberfläche ist.

Montieren Sie die entfernten Teile wieder.

**ACHTUNG! Messerschutz (M) nicht entfernen, während der Bandabschneider in Betrieb ist.**



## OPTIONAL TAPE FOLDER FOR BC211T11-1 & UA STYLES

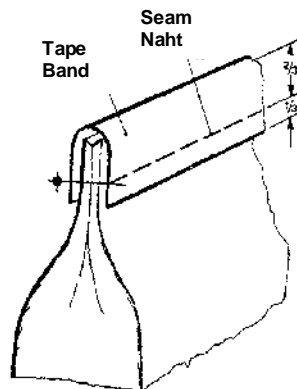
The folder has to be aligned with the support rods to the top surface of throat plate. The height should be adjusted so, that the tape fully covers the bag opening and the seam is located in the lower third of the tape.

The folder can be adjusted for tape widths from 1 31/32 to 2 3/4" (50 to 70 mm). Set the guides so, that the bag opening will be bound equally.

## OPTIONAL BANDEINFASSAPPARAT FÜR DIE KLASSE BC211T11-1 & UAKLASSE

Der Apparat wird mit den Trägerbolzen zur Stichplattenoberfläche ausgerichtet. Die Höhe muß so eingestellt werden, dass das Einfaßband die Sacköffnung voll umschließt und die Naht etwa im unteren Drittel des Bandes liegt.

Der Apparat kann für Bandbreiten von 50 bis 70 mm eingestellt werden. Stellen Sie die Führungen so, dass die Sacköffnung gleichmäßig eingefasst wird.





**SETTING THE TIME RELAYS IN THE SWITCH BOX OF THE SEWING STATION.**

When the bag is closed the tape cutter should cut at the moment the sewing machine stops and the bag conveyed on just tightens the tape.

The time delay for braking the motor up to the cutting action is set on the time delay relay D3 in the switch box of the UNION SPECIAL sewing station 20600 div. BC.

The switch box of the sewing stations includes an other time relay D5 in switching position 2 with turning knobs P1 and P2.

Because of the tape cutter design of this machine, the tape with thread chain is cut at the start and stop of the machine, to obtain equal projecting lengths of tape on both ends of the bag.

In switching position 1 only cutting of the trailing tape at the end of the bag is initiated.

Choose the time delay between the start of the sewing machine and the cutting of the tape on turning knob P1 of time relay D5 so that the projecting length of tape will be approx. 1 1/2" (35 mm).

The time delay up to the cutting action at the stop of the machine is set on the turning knob P2 of time delay relay D5.

**CAUTION! WHEN SETTING THE TIME RELAYS, THERE IS LINE-VOLTAGE ON THE OPEN SWITCH BOX.**

**EINSTELLUNG DER ZEITRELAIS IM SCHALTKASTEN DER NÄHSTATION**

Wenn der Sack zugenäht ist, soll der Bandabschneider in dem Augenblick schneiden, in dem die Nähmaschine stillsteht und der auf dem Transportband weiterlaufende Sack das Einfassband gerade strafft.

Die Verzögerungszeit zum Abbremsen des Motors bis zum Schneidvorgang kann am Verzögerungsrelais D3 im Schaltkasten der UNION SPECIAL Nähstation 20600 div. BC eingestellt werden.

Im Schaltkasten der Nähstation befindet sich ein weiteres Zeitrelais D5 in Schalterstellung 2 mit Drehknöpfen P1 und P2.

Bedingt durch die Konstruktion des Bandabschneiders dieser Maschine wird das Reiterband mit Fadenkette beim Start und Stopp der Maschine geschnitten, damit der Bandüberstand an beiden Sackenden etwa gleich groß ist.

In Schalterstellung 1 wird nur Schneiden des Bandendes am Sackende ausgelöst.

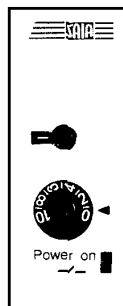
Wählen Sie die Verzögerungszeit zwischen Start der Nähmaschine und Schneiden des Bandes am Drehknopf P1 des Verzögerungsrelais D5 so, dass ein Bandüberstand von etwa 35 mm bleibt.

Die Verzögerungszeit bis zum Schneidvorgang beim Stop der Maschine wird am Drehknopf P2 des Verzögerungsrelais D5 eingestellt.

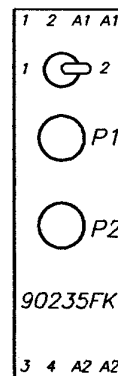
**VORSICHT! BEIM EINSTELLEN DER ZEITRELAIS IM OFFENEN SCHALTKASTEN LIEGT NETZSPANNUNG AN.**



**D3**



**D5**



**SWITCHING POSITION 2  
SCHALTERSTELLUNG 2**

**TIME RELAYS / ZEITRELAIS**

## STYLES BC211UA23-1 AND UA24-1M

### C29476GC5 GUILLOTINE CUTTER ADJUSTMENTS

#### SLIDE BLOCK/GUIDE SETTING

The knife guide should be adjusted in the slide block to have a minimal to no shake and still be free. This is adjusted by using the 3 adjusters "E" on the slide block. Remove the rubber cap and loosen the nut. On the inside of the nut is a set screw. Using a 1.5mm allen carefully turn the screw clockwise to remove shake. On the body near each adjuster it is marked as to which area is being adjusted.

#### KNIFE ALIGNMENT

With screws "B" just loosen enough to move the knife holder, rotate the cylinder and align the moving knife holder prongs so they are in the lower knife guide area at the bottom of the stroke. Tighten screws "B" and test alignment, the prongs should align with no bind in the mechanism.

#### HEIGHT ADJUSTMENT

Loosen screws "A" just enough to move the mechanism up and down, then with the lower knife holder in its lowest position set the moving knife "D" to overlap the stationary knife by 0.25mm to 0.50mm.

Note: The knife alignment and height adjustment should be done simultaneously and each should be double checked once the screws are tightened to make sure nothing has moved or misaligned.

MAXIMUM PRESSURE 50 PSI (3.4 bar)

## KLASSEN BC211UA23-1 UND UA24-1M

### C29476GC5 EINSTELLUNG DES GUILLOTINE- BANDABSCHNEIDERS

#### FÜHRUNGSSCHIENEN-EINSTELLUNG

Die Messerführung sollte in der Führung spielfrei und trotzdem leichtgängig eingestellt sein. Dies wird durch die drei Einstellschrauben "E" am Halter vorgenommen. Entfernen Sie die Gummikappe und lockern Sie die Mutter. Mit einem Innensechskantschlüssel 1.5 mm drehen Sie vorsichtig die Schraube im Uhrzeigersinn, um ein Spiel zu entfernen. Am Gehäuse nahe einer jeden Einstellschraube ist gekennzeichnet, welcher Bereich eingestellt wird.

#### MESSERAUSRICHTUNG

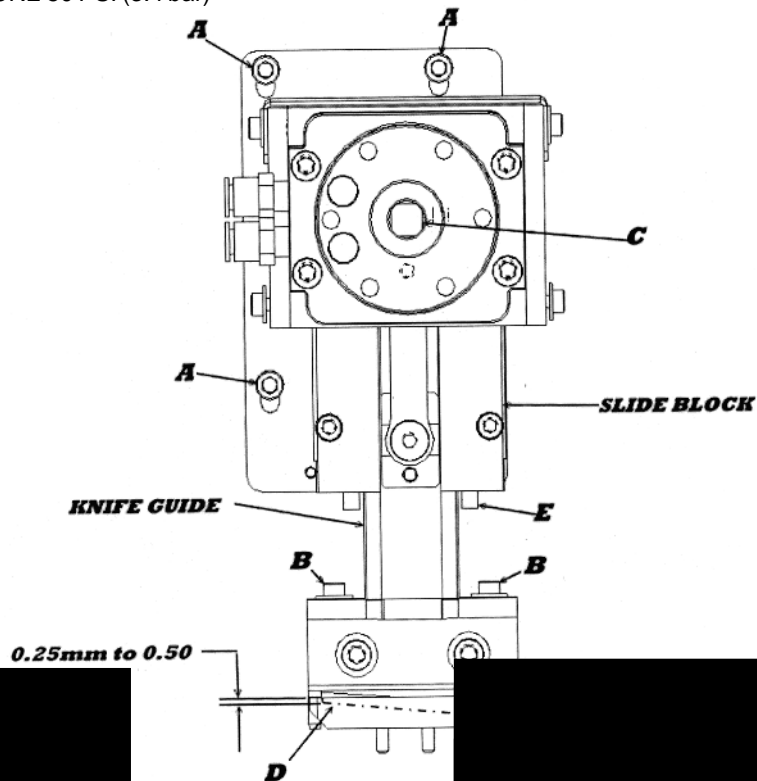
Lockern Sie die Schrauben "B" gerade genug, um den Messerhalter zu bewegen, drehen Sie den Zylinder und bringen Sie den Messerhalter in seine tiefste Stellung. Richten Sie die beweglichen Messerhalterzapfen so ein, dass diese in die Untermesserführungsnut spielfrei ohne zu klemmen, in der Vorrichtung gleiten und ziehen Sie die Schrauben "B" wieder an.

#### HÖHENEINSTELLUNG

Lockern Sie die Schrauben "A" gerade genug, um die Vorrichtung hoch und runter zu bewegen. Wenn der untere Messerhalter in seiner tiefsten Position ist, stellen Sie das bewegliche Messer "D" so ein, dass es das feststehende Messer um 0.25 mm bis 0,50 mm überdeckt.

Hinweis: Die Messerausrichtung und die Höheneinstellung sollten gleichzeitig gemacht werden und beide Einstellungen sollten nochmals geprüft werden, wenn die Schrauben angezogen sind um sicher zu stellen, dass sich nichts verstellt oder verschoben hat.

MAXIMALER DRUCK 3.4 BAR



**STYLES BC211UA25-1 AND UA26-1M**

**C29476GC6 GUILLOTINE CUTTER  
ADJUSTMENTS**

**KNIFE ALIGNMENT**

With screws "C" just loose enough to move the knife holder, move the cylinder and align the moving knife holder prongs so they are in the lower knife guide area. Tighten screws "C" and test the alignment, the prongs should align with no bind in the mechanism.

**HEIGHT ADJUSTMENT**

Loosen screws "A" just enough to move the mechanism up and down, then with the lower knife holder in its lowest position, set the moving knife "D" to overlap the stationary knife by 0.25mm to 0.50mm at point "B"

Note: The knife alignment and height adjustment should be done simultaneously and each should be double checked once the screws are tightened to make sure nothing has moved or misaligned

MAXIMUM PRESSURE 50 PSI (3.4 bar)

**KLASSEN BC211UA25-1 UND UA26-1M**

**C29476GC6 EINSTELLUNG DES GUILLOTINE-  
BANDABSCHNEIDERS**

**MESSERAUSRICHTUNG**

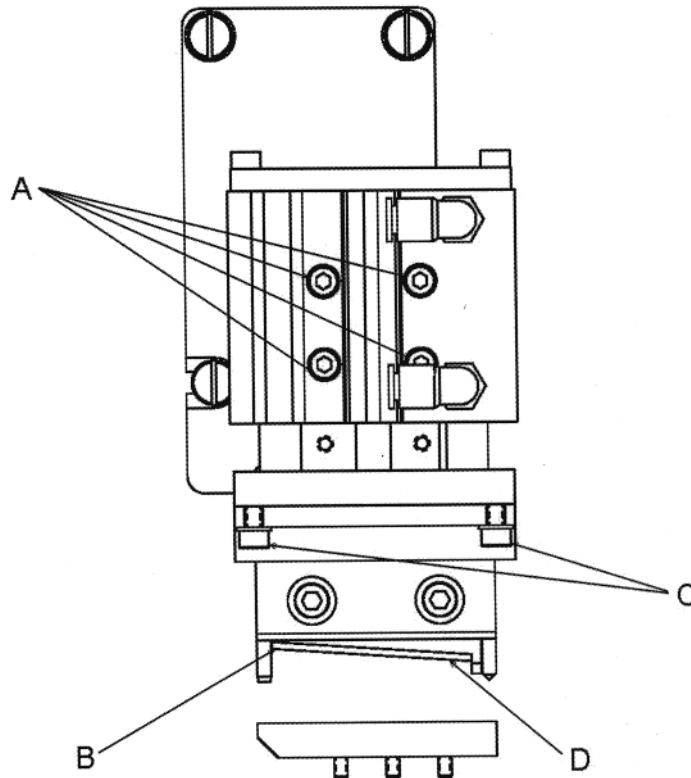
Lockern Sie die Schrauben "C" gerade genug, um den Messerhalter zu bewegen, schieben Sie den Zylinder und bringen Sie den Messerhalter in seine tiefste Stellung. Richten Sie die beweglichen Messerhalterzapfen so ein, dass diese in die Untermesserführungsnut spielfrei, ohne zu klemmen, in der Vorrichtung gleiten und ziehen Sie die Schrauben "C" wieder an.

**HÖHENEINSTELLUNG**

Lockern Sie die Schrauben "A" gerade genug, um die Vorrichtung hoch und nieder zu bewegen. Wenn der untere Messerhalter in seiner tiefsten Position ist, stellen Sie das bewegliche Messer "D" so ein, dass es das feststehende Messer um 0.25 mm bis 0,50 mm überdeckt.

Hinweis: Die Messerausrichtung und die Höheneinstellung sollten gleichzeitig gemacht werden und beide Einstellungen sollten nochmals geprüft werden wenn die Schrauben angezogen sind um sicher zu stellen, dass sich nichts verstellt oder verschoben hat.

MAXIMALER DRUCK 3.4 BAR



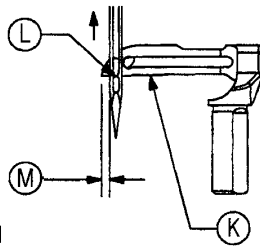
**NEEDLE / LOOPER SYNCHRONISATION**

**NADEL-/ GREIFERSYNCHRONISIERUNG**

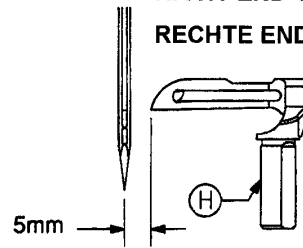
**TOP OF NEEDLE EYE  
OBERKANTE NADELÖHR**

**DISTANCE MUST BE THE  
SAME ON THE FRONT AND  
REAR OF THE NEEDLE**

**ABSTAND MUSS VOR UND  
HINTER DER NADEL GLEICH  
SEIN**



**RIGHT END OF STROKE  
RECHTE ENDSTELLUNG**



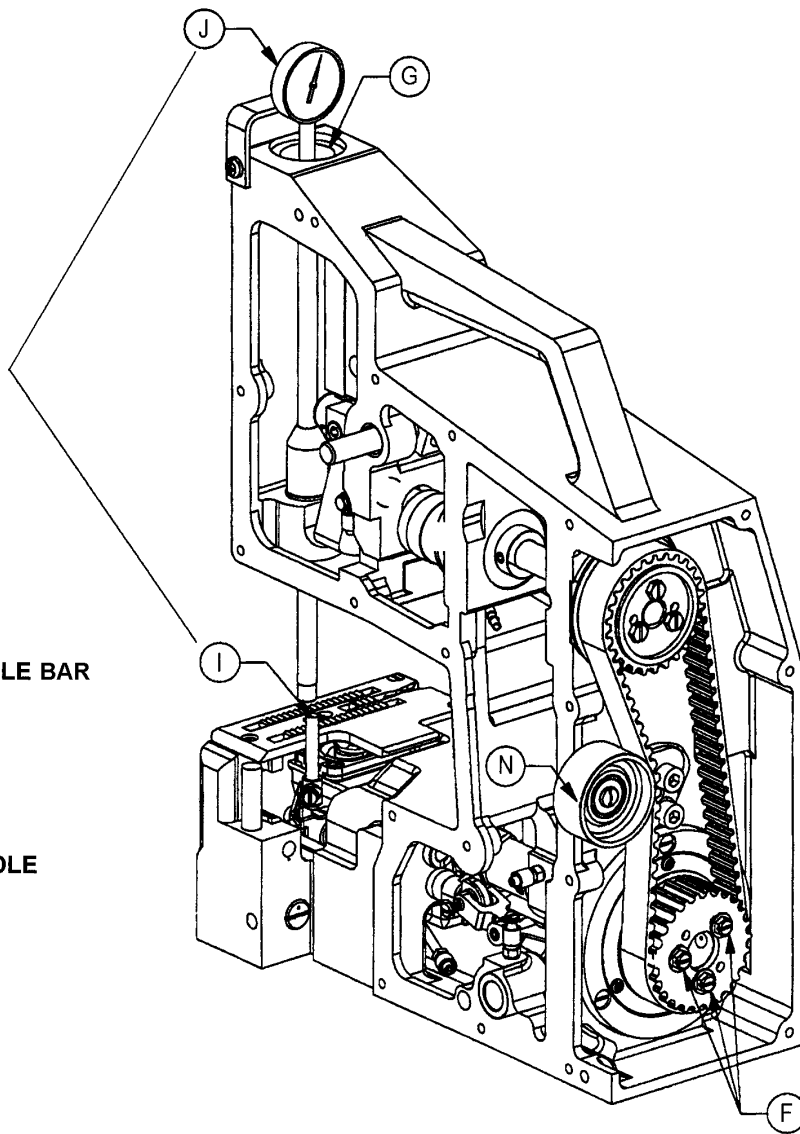
**LOOPER GAUGE  
GREIFERABSTAND**

**TT148  
SYNCHRONIZING  
GAUGE KIT  
TT148  
SYNCHRONISIER-  
TEILESATZ**



**NEEDLE BAR**

**NEEDLE**



1. Synchronize with TT148 Synchronization Gauge Kit

Remove the looper and insert the test pin (I), 1/4" (6.3 mm) diameter x 1 3/4" (4.5 mm) long, in the looper holder and lock the rod when there is 1/4" protruding above the throat plate.

Position the needle at the bottom of its stroke.

Install the dial indicator (J) on the top of the machine. Set the indicator dial to zero when the looper holder is at the farthest right position.

Turn the handwheel in the clockwise direction until the test pin (I) touches the throat plate. Record the number of revolutions and final indicator reading.

Turn the handwheel counterclockwise until the dial indicator reads "0" when the looper is again at right end of stroke.

Continue to turn the handwheel counterclockwise until the test pin (I) touches the throat plate again. Record the number of revolutions and final indicator reading.

The indicator must travel the same amount of revolutions in each direction. The final indicator reading must be within .008" (0.2 mm) of the first reading.

If the indicator does not return to zero, adjustment can be made by slightly turning belt sprocket at lower unit and lightly locking one of the screws (F). If there is a lower number reading of the indicator on looper front travel, turn slotted sprocket counterclockwise. If there is a lower number reading of the indicator at looper rear travel, turn slotted sprocket clockwise.

Tighten the three screws (F) to 100 in lb. (11.5 Nm) after adjustment is made.

2. Synchronize without TT148 Synchronization Gauge Kit

If no indicator is available, set the synchronization measuring with a slide caliper or steel ruler.

Set the looper gauge to 13/54" (5mm).

Check the synchronization by moving the looper rearward behind the needle scarf. Continue moving the looper to the left so that the top of the needle eye (L) is flush with the bottom of the looper blade (K). Measure the distance from the looper tip to the left side of the needle (M).

Move the looper in the opposite direction to where the looper is in front of the needle. Set the top of the needle eye (L) flush with the looper blade (K), the same as above. Measure the looper point to the left side of the needle. Both measurements should be the same within 1/64" (0.4mm) (M).

If the measurement with the looper in front of the needle is less than the rear, turn the slotted sprocket counterclockwise. If the measurement is less with the looper behind the scarf of the needle, turn the slotted sprocket clockwise.

Tighten the three screws (F) to 100 in lb (11.5 Nm).

1. Synchronisieren mit Synchronisier-Teilesatz TT148

Entfernen Sie den Greifer und setzen Sie den Teststift (I), 6,3 mm Durchmesser x 44,5 mm lang, in den Greiferhalter und ziehen Sie ihn so fest, dass er 6,3 mm über die Stichplatte hinausragt.

Stellen Sie die Nadel in Nadeltiefstellung.

Montieren Sie die Messuhr (J) auf das Maschinenoberteil. Stellen Sie Anzeige auf „0“, wenn der Greiferhalter in seiner rechten Endstellung ist.

Drehen Sie das Handrad im Uhrzeigersinn bis der Teststift (I) die Stichplatte berührt. Notieren Sie die Anzahl der Umdrehungen und die Messuhranzeige.

Drehen Sie das Handrad gegen den Uhrzeigersinn bis die Messuhr „0“ anzeigt und der Greifer wieder in seiner rechten Endstellung ist.

Drehen Sie das Handrad weiter gegen den Uhrzeigersinn, bis der Teststift (I) wieder die Stichplatte berührt. Notieren Sie die Anzahl der Umdrehungen und die Messuhranzeige.

Die Messuhr muss die gleiche Anzahl von Umdrehungen in beiden Richtungen anzeigen. Die letzte Anzeige darf nicht mehr als 0,2 mm von der ersten Anzeige abweichen. Wenn die Anzeigenabweichung nicht gegen „0“ geht, können Sie eine Feineinstellung durchführen, indem Sie das Zahnriemenrad am Unterteil leicht verdrehen und mit einer der Schrauben (F) sichern. Falls die Anzeige am vorderen Greiferlängsweg niedriger ist, drehen Sie das geschlitzte Zahnriemenrad gegen den Uhrzeigersinn; falls die Anzeige am hinteren Greiferlängsweg niedriger ist, drehen Sie das geschlitzte Zahnriemenrad im Uhrzeigersinn.

Ziehen Sie die drei Schrauben (F) nach der Feineinstellung mit 11,5 Nm an.

2. Synchronisieren ohne Synchronisier-Teilesatz TT148

Falls keine Messuhr verfügbar ist, führen Sie die Synchronisierungsmessung mit einer Schublehre oder einem Stahllineal durch.

Stellen Sie den Greiferabstand auf 5 mm ein.

Prüfen Sie die Synchronisation durch Verschieben des Greifers hinter die Hohlkehle der Nadel. Bewegen Sie den Greifer weiter nach links bis die Oberkante des Nadelöhrs (L) mit der Unterkante der Greiferklinge (K) auf gleicher Höhe ist. Messen Sie den Abstand von der Greiferspitze bis zur linken Seite der Nadel (M).

Bewegen Sie den Greifer in entgegengesetzter Richtung vor die Nadel. Stellen Sie die Oberkante des Nadelöhrs (L) mit der Unterkante der Greiferklinge (K) wie oben auf gleiche Höhe. Messen Sie den Abstand der Greiferspitze zur linken Seite der Nadel. Beide Messungen sollen innerhalb 0,4 mm (M) liegen.

Falls der Abstand Greiferspitze zur Nadel, Greifer vor der Nadel, kleiner ist als der Abstand Greiferspitze zur Nadel, Greifer hinter der Nadel, drehen Sie das geschlitzte Zahnriemenrad gegen den Uhrzeigersinn; falls der Abstand Greiferspitze zur Nadel, Greifer vor der Nadel, größer ist als der Abstand Greiferspitze zur Nadel, Greifer hinter der Nadel, drehen Sie das geschlitzte Zahnriemenrad im Uhrzeigersinn.

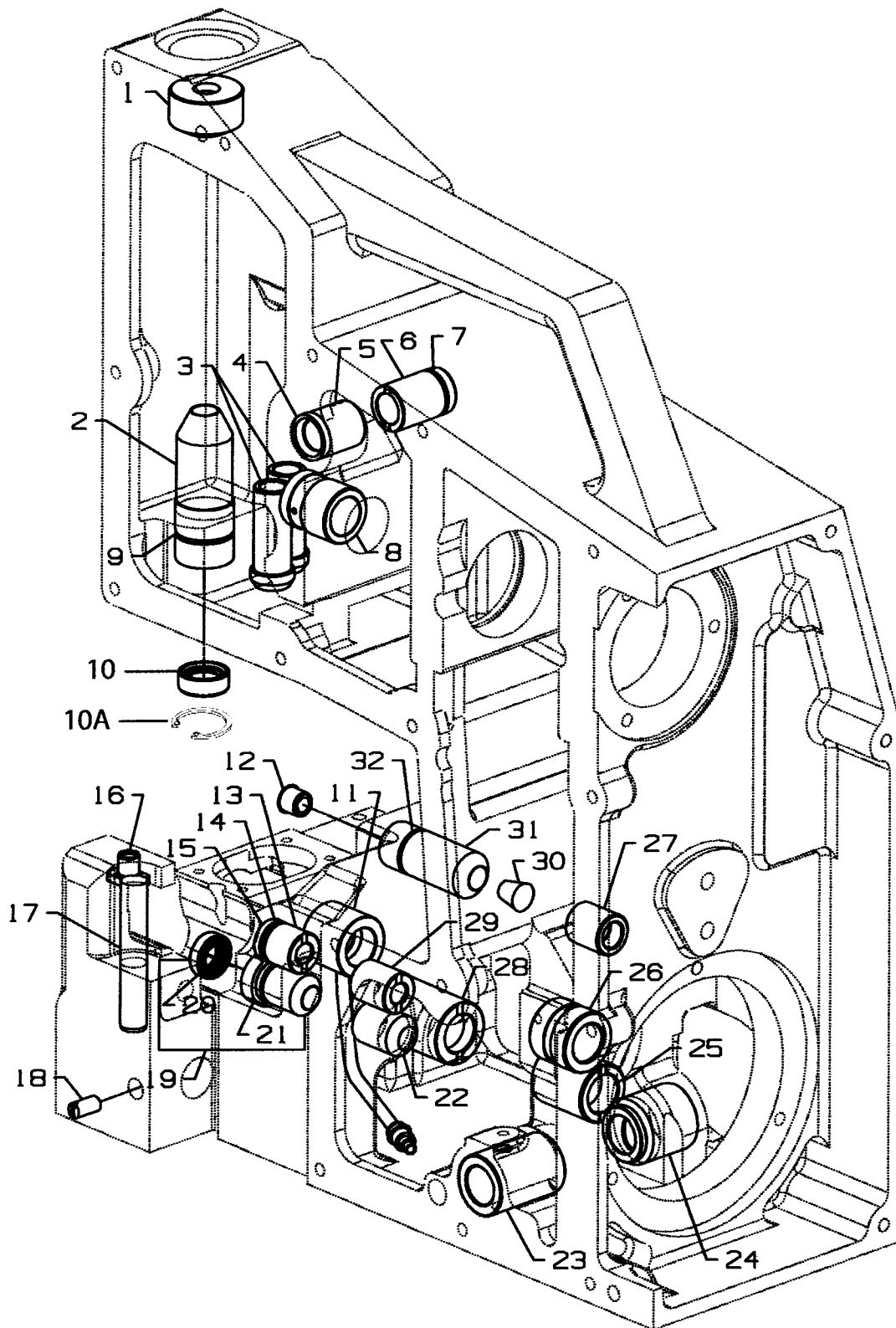
Ziehen Sie die drei Schrauben (F) mit 11,5 Nm an.

## TROUBLE SHOOTING FEHLERSUCHE

PROBLEMS	CAUSE AND SOLUTION	PROBLEME	URSACHE UND LÖSUNG
Needle thread wraps around looper	CAUSE: Chaining section not clamping chain. SOLUTION: Set chaining section to specification.	Nadelfaden ist den Greifer gewickelt.	URSACHE: Fadenkette wird nicht vom Kettenteil geklemmt.
Broken threads while sewing.	CAUSE: Threading upon thread cone to sewing machine. SOLUTION: Separate threads from any interference.  Cause: Looper tip blunt. SOLUTION: Stone off burr or replace looper.  CAUSE: Needle tip blunt. SOLUTION: Replace needle.	Fadenbruch während des Nähens.	URSACHE: Fadennumschlingung zwischen Fadenkonus und Nähmaschine. LÖSUNG: Lösen Sie die verklemmten Fäden.  URSACHE: Greiferspitze ist beschädigt. LÖSUNG: Entgraten Sie die Greiferspitze oder ersetzen Sie den Greifer.  URSACHE: Nadelspitze beschädigt. LÖSUNG: Ersetzen Sie die Nadel.
Malformed stitches.	CAUSE: Thread not in thread tension assembly or correct eyelets. SOLUTION: Thread to threading diagram.		URSACHE: Faden nicht in der Faden-Spanneinrichtung oder in den richtigen Ösen. LÖSUNG: Fädeln Sie gemäß Einfädel-Diagramm ein.
Needle thread freys on underside of bag.	CAUSE: Looper has sharp edge at retainer portion. SOLUTION: Buff sharp edge slightly.	Fehlstiche.	URSACHE: Greifer hat an der Rückhaltung eine scharfe Kante. LÖSUNG: Polieren Sie die scharfe Kante leicht.
Skipped stitches at start of bag.	CAUSE: Chain section not clamping properly. SOLUTION: Set chaining section to specification.	Nadelfaden ist an der Unterseite des Sackes beschädigt.	URSACHE: Fadenkette wird nicht vom Kettenteil geklemmt. LÖSUNG: Positionieren Sie das Kettenteil entsprechend der Anleitung.
Feed cuts on bottom of bag.	CAUSE: Too much chaining and presser foot pressure. SOLUTION: Reduce pressure at pressure pressure screws.  CAUSE: Feed dog teeth too sharp. SOLUTION: Stone tips of feed dog teeth slightly.	Fehlstiche am Sackanfang.  Transportmarkierungen an der Unterseite des Sackes.	URSACHE: Zu hoher Kettel- und Drückerfußdruck. LÖSUNG: Reduzieren Sie den Druck an den Druck-Einstellschrauben.  URSACHE: Transporteurzähne zu scharf. LÖSUNG: Ziehen Sie die Transporteurzähne leicht ab.
Tape is torn in stitch area.	CAUSE: Too much needle thread tension. SOLUTION: Reduce needle thread tension at needle thread tension assembly.	Band im Stichbereich eingerissen.	URSACHE: Zu hohe Nadelfadenspannung. LÖSUNG: Verringern Sie die Nadelfadenspannung an der Nadelfaden-Spanneinrichtung.
Shortness of stitches while sewing tape onto bag.	CAUSE: Tape holding back on tape reel. SOLUTION: Create continuous slight drag on tape reel.	Verkürzte Stiche während des Bandaufnähens auf den Sack.	URSACHE: Band wird am Bandrollenhalter gebremst. LÖSUNG: Stellen Sie die Bandführungsteile am Bandrollenhalter so ein, dass das Band leichtgängig abgezogen wird.
Oil pressure gauge does not function during operation.	CAUSE: Line filters are filled with foreign material. SOLUTION: Replace the built-in line filters.	Ölanzeiger funktioniert während des Betriebs nicht.	URSACHE: Ölfilter sind verstopft. LÖSUNG: Ersetzen Sie die eingebauten Ölfilter.

**VIEWS AND DESCRIPTION**  
**OF PARTS**

**DARSTELLUNGEN UND**  
**TEILEBESCHREIBUNGEN**





**BUSHINGS**  
**BUCHSEN**

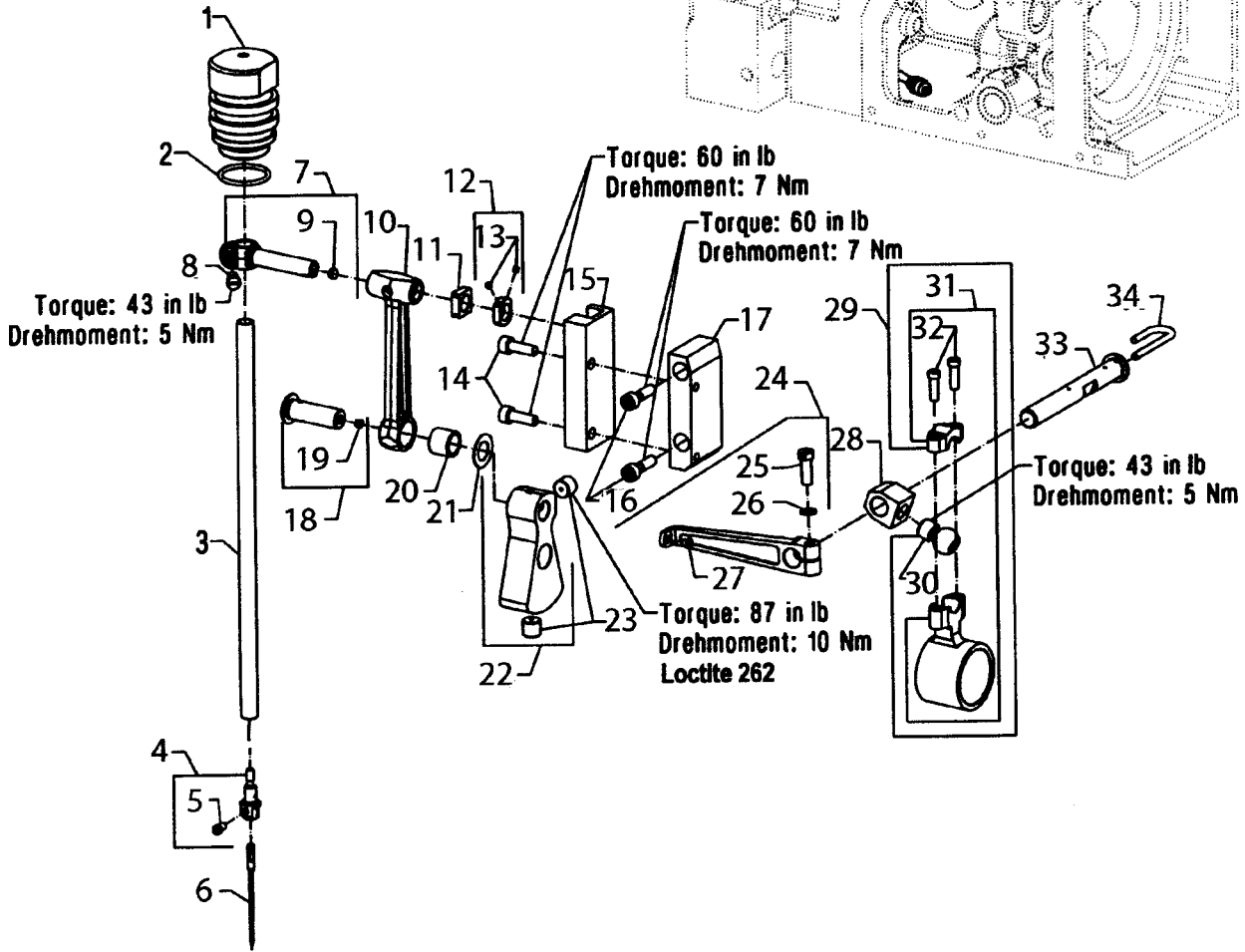
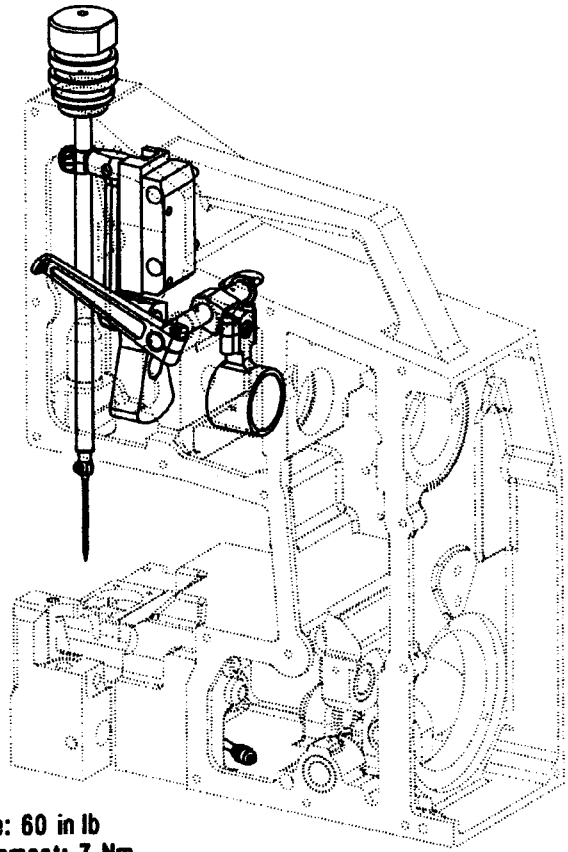
<u>Ref. No.</u>	<u>Part No.</u>	<u>Description</u>	<u>Beschreibung</u>	<u>Amt. Req.</u>
<u>Pos. Nr.</u>	<u>Teil Nr.</u>			<u>Anzahl</u>
*1.	10044AL	Bushing, needle bar, upper	Nadelstangenbuchse	1
** 2.	10054C	Bushing, needle bar, lower	Nadelstangenbuchse	1
3.	10044BR	Bushing, presser bar	Buchse	2
4.	660-1033	Lip Seal	Wellendichtring	1
*5.	10044CGL	Bushing, needle thread control	Buchse, Nadelfadenkontrolle	1
*6.	10044DGL	Bushing, needle thread control	Buchse, Nadelfadenkontrolle	1
7.	660-1138	"O" Ring, for 10044DGL	Dichtungsring für 10044DGL	1
*8.	10044XGL	Bushing, main shaft	Buchse, Hauptwelle	1
9.	660-1137	"O" Ring, for 10054B	Dichtungsring für 10054B	1
**10.	660-1152	Lip Seal	Wellendichtring	1
**10A.	660-1151	"C" retaining ring	Sicherungsring	1
11.	GR-10044Y	Bushing, with oil tube	Buchse mit Ölrohr	1
12.	TA0950806R0	Plug	Schutzstopfen	1
13.	10044AV	Bushing, needle guard	Buchse, Nadelanschlag	1
14.	660-1021	Washer, thrust	Scheibe	1
15.	660-1032	Lip Seal	Wellendichtring	1
16.	10095G	Nut	Mutter	1
17.	VV660-1044	Pin	Stift	1
18.	CSS8151230SP	Screw, set	Gewindestift	1
19.	G10044T	Bushing, looper drive	Buchse, Greiferantrieb	1
20.	999-256F	Lip Seal	Wellendichtring	1
21.	660-1018	"O" Ring, for G10044T	Dichtungsring für G10044T	1
22.	10044AU	Bushing, looper drive	Buchse, Greiferantrieb	1
*23.	10044SGL	Bushing, looper drive cross shaft	Buchse, Greiferantrieb	1
24.	10044AH	Bushing	Buchse	1
*25.	10044EGL	Bushing	Buchse	1
*26.	10044GGL	Bushing, crank shaft	Buchse, Kurbelwelle	1
*27.	10044PGL	Bushing, knife drive	Buchse, Messerantrieb	1
*28.	10044FGL	Bushing	Buchse	1
29.	10044AW	Bushing, needle guard	Buchse, Nadelanschlag	1
30.	CO66	Plug	Verschlussstopfen	1
*31.	10044GL	Bushing, knife drive	Buchse, Messerantrieb	1
32.	660-1138	"O" Ring, for 10044GL	Dichtungsring für 10044GL	1

\* Secured with loctite # 680

\* Gesichert mit Loctite Nr. 680

\*\* Lower Needle bar bushing and lip seal replacement kit is available as kitFP10054C

\*\* Ein Austauschsatz für die untere Nadelstangenbuchse und dem Wellendichtring ist unter der Teilenummer FP10054C erhältlich

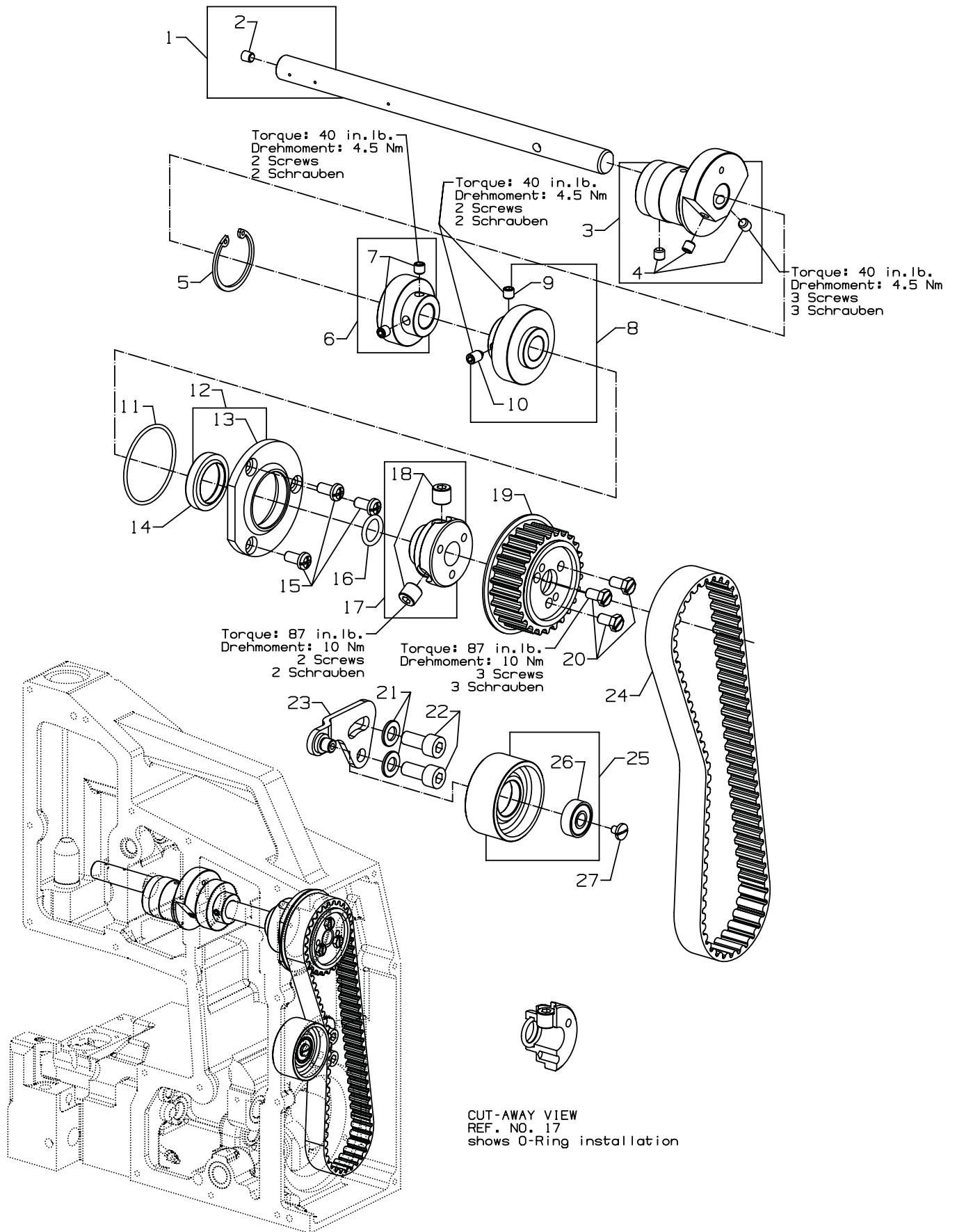


**NEEDLE BAR DRIVE**  
**NADELSTANGENANTRIEB**

<u>Ref. No.</u>	<u>Part No.</u>	<u>Description</u>	<u>Beschreibung</u>	<u>Amt. Req.</u>
<u>Pos. Nr.</u>	<u>Teil Nr.</u>			<u>Anzahl</u>
1.	GR10096	Guard, needle bar	Nadelstangenschutz	1
2.	660-1141	"O"Ring, for 10096	Dichtungsring für 10096	1
3.	10017B	Needle Bar	Nadelstange	1
4.	C10018C	Needle Head	Nadelkopf	1
5.	CSS6110650TP	Screw	Schraube	1
6.	9848GF250/100	Needle	Nadel	1
7.	10016B	Needle Bar Connection	Nadelstangenverbindung	1
8.	SS6150810SP	Screw	Schraube	1
*9.	----	Plug	Stopfen	1
10.	10045N	Connecting Rod, needle drive	Nadelantriebsverbindungsstange	1
11.	10038A	Block, slide	Kulissenstein	1
12.	10033H	Collar, needle bar connection	Stelling, Nadelstangenverbindung	1
13.	SS8080410TP	Screw	Schraube	1
14.	SS6151812TP	Screw	Schraube	2
15.	10037AD	Guide, needle drive	Führung für Nadelantrieb	2
16.	SS6152212SP	Screw	Schraube	1
17.	10083	Bracket, needle drive guide	Halter für Nadelantriebsführung	2
18.	10047B	Crank Pin, needle drive	Kurbelzapfen für Nadelantrieb	1
*19.	----	Plug	Stopfen	1
20.	660-1037	Bearing, caged needle	Nadellager	1
21.	660-1059	Washer	Scheibe	1
22.	10091	Counterweight, needle drive	Gegengewicht für Nadelantrieb	1
23.	22894AV	Screw, set	Gewindestift	1
24.	10048B	Lever, needle thread	Nadelfadenhebel	2
25.	CSS9151740CP	Screw	Schraube	1
26.	CWP0621026SP	Washer	Scheibe	1
27.	10048E	Eyelet, thread	Fadenöse	1
28.	10016A	Connection	Antriebsstück	1
29.	29126FP	Bearing Assembly	Lager, komplett	1
*30.	----	Screw, ball	Kugelschraube	1
*31.	----	Bearing, ball joint	Kugellager	1
32.	SS6121610TP	Screw	Schraube	1
33.	10022G	Shaft, needle bar connection	Nadelstangenverbindungswelle	2
34.	CL21	Wick	Docht	1

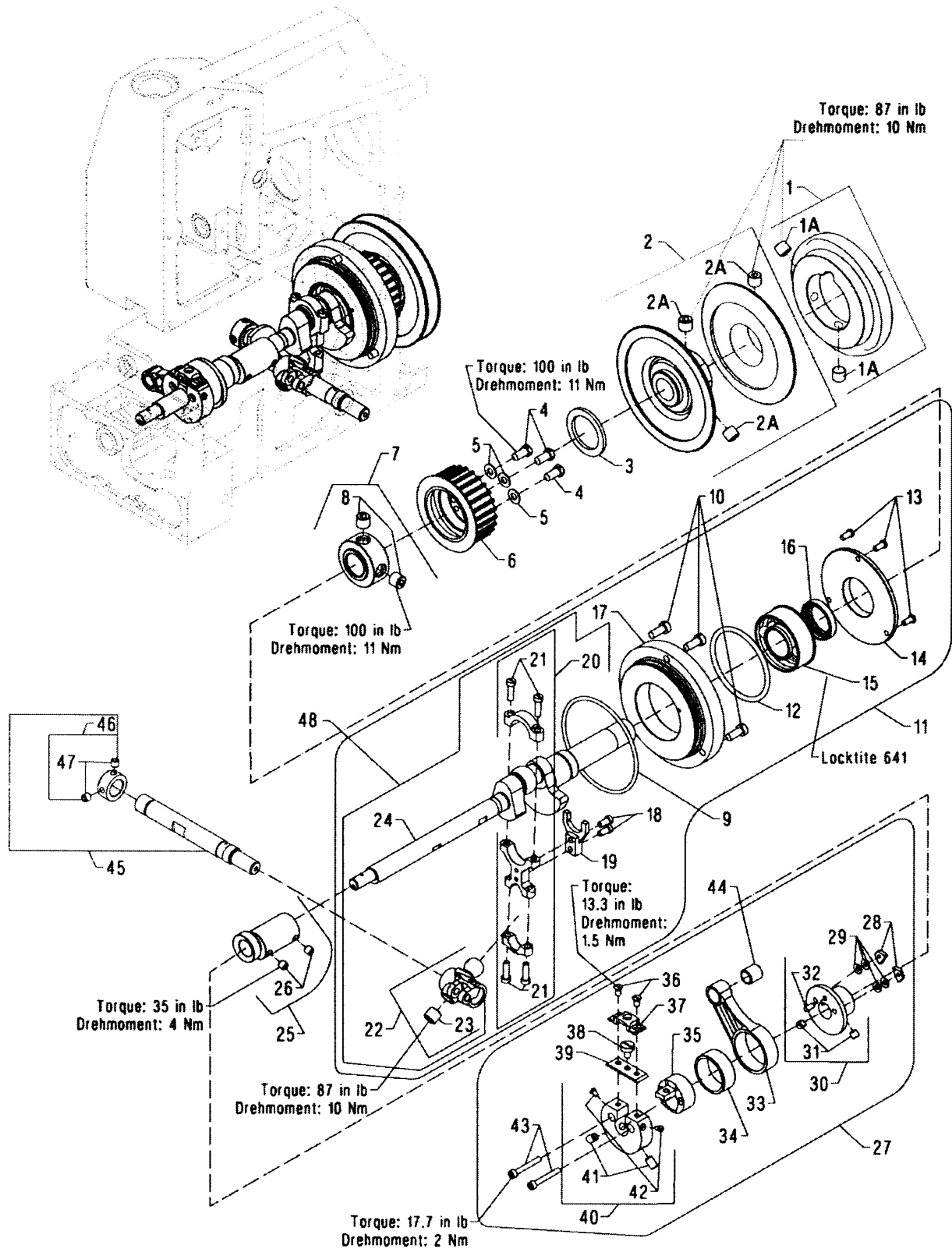
\*NOTE: Not sold separately

\*HINWEIS: Nicht einzeln erhältlich



**UPPER MAIN SHAFT**  
**OBERE HAUPTWELLE**

<u>Ref. No.</u>	<u>Part No.</u>	<u>Description</u>	<u>Beschreibung</u>	<u>Amt. Req.</u>
<u>Pos. Nr.</u>	<u>Teil Nr.</u>			<u>Anzahl</u>
1.	10022F	Main Shaft, upper	Obere Hauptwelle	1
2.	TA0370601M0	Plug	Stopfen	1
3.	10040B	Eccentric	Exzenter	1
4.	SS8660612TP	Screw, set	Gewindestift	3
5.	660-1029	Ring, retaining	Sicherungsring	1
6.	29476ZS	Bearing, assembly	Kugellager	1
7.	SS8660612TP	Screw, set	Gewindestift	1
8.	10033M	Sprocket, belt	Zahnriemenritzel	1
9.	SS8660612TP	Screw, set	Gewindestift	1
10.	SS8661212TP	Screw, set	Gewindestift	1
11.	660-1147	"O" Ring	Dichtungsring	1
12.	10042K	Flange Assembly	Flansch, komplett	1
13.	10042F	Flange	Flansch	1
14.	660-1103	Lip Seal	Wellendichtring	1
15.	CSS4151215SP	Screw	Schraube	3
16.	660-212	"O" Ring	Dichtungsring	1
17.	10021D	Hub	Nabe	1
18.	22894AV	Screw, set	Gewindestift	2
19.	10021E	Pulley, belt	Zahnriemenrad	1
20.	SS9151120CP	Screw	Schraube	3
21.	GR-95953	Washer	Scheibe	2
22.	SM6081802TP	Screw	Schraube	2
23.	10067	Lever, belt tension	Riemenspanner	1
24.	10042J	Belt, timing	Zahnriemen	1
25.	10076	Roller, tension	Spannrolle	1
26.	660-1041	Bearing, ball	Kugellager	1
27.	SS7110570SP	Screw	Schraube	1

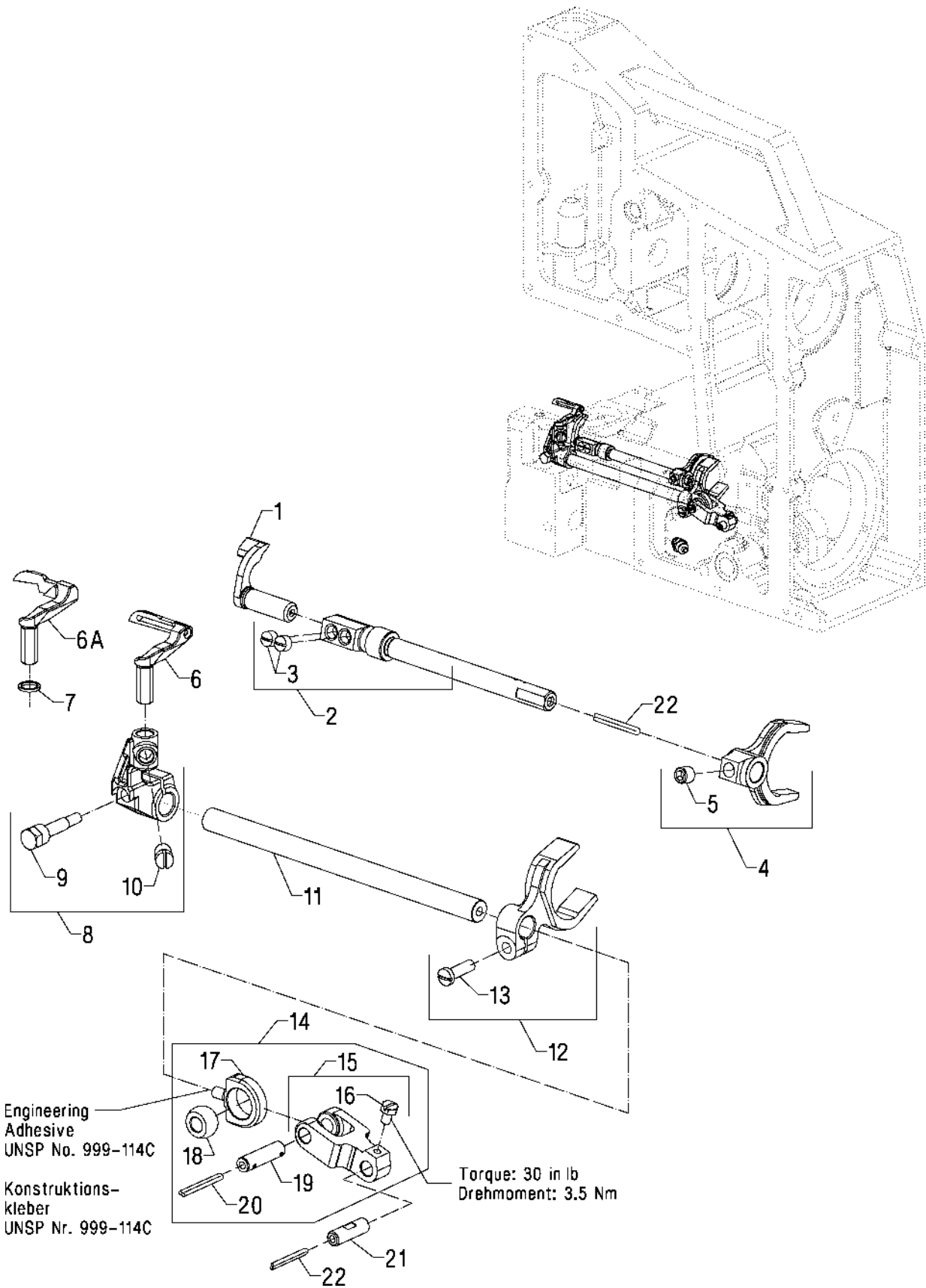


**CRANKSHAFT ASSEMBLY**  
**KURBELWELLE, KOMPLETT**

<u>Ref. No.</u>	<u>Part No.</u>	<u>Description</u>	<u>Beschreibung</u>	<u>Amt. Req.</u>
<u>Pos. Nr.</u>	<u>Teil Nr.</u>			<u>Anzahl</u>
1.	10021FN	Handwheel	Handrad	1
1A.	95510	Screw, set	Gewindestift	2
2.	C10021F	Pulley, adjustable	Riemenscheibe, verstellbar	1
2A.	C22894AV	Screw, set	Gewindestift	3
3.	10084A	Washer, felt	Filzscheibe	1
4.	CSS9151420TP	Screw	Schraube	3
5.	WP0621016SD	Washer	Scheibe	3
6.	10042	Sprocket, feed drive	Zahnriemenrad für Transportantrieb	1
7.	10021B	Hub	Nabe	1
8.	22894AV	Screw, set	Gewindestift	2
9.	660-1028	"O" Ring	Dichtungsring	1
10.	SS6151440SP	Screw	Schraube	3
11.	29126FT	Crankshaft Assembly	Kurbelwelle, klompett	1
12.	660-1104	"O" Ring	Dichtungsring	1
13.	SS4111215SP	Screw	Schraube	3
14.	10042C	Flange Cover	Flanschabdeckung	1
15.	660-1031	Bearing	Lager	1
16.	660-1103	Lip Seal	Wellendichtring	1
17.	10042B	Flange	Flansch	1
18.	SS6121060SP	Screw	Schraube	2
19.	10035A	Guide Fork	Führungsgabel	1
*20.	10045C	Connecting Rod	Verbindungsstange	1
21.	SS7121610SP	Screw	Schraube	4
*22.	10013	Looper Drive Rocker	Greiferantriebshebel	1
23.	22894AV	Screw, set	Gewindestift	1
*24.	10022	Crankshaft	Kurbelwelle	1
25.	10040	Eccentric, looper drive	Greiferantriebsexzenter	1
26.	SS8660612TP	Screw, set	Gewindestift	2
27.	29126FS	Stitch Length Adj. Mechanism	Stichsteller	1
28.	10095E	Nut	Mutter	2
29.	660-1047	Washer	Tellerfeder	4
30.	10042A	Flange	Flansch	1
31.	SS8660612TP	Screw, set	Gewindestift	2
32.	96519	Pin	Stift	1
*33.	10045H	Connecting Rod	Verbindungsstange	1
*34.	660-1036	Bearing, needle	Nadellager	1
35.	10040A	Eccentric	Exzenter	1
36.	SS1110840SP	Screw	Schraube	2
37.	10082D	Cover	Deckel	1
38.	22599F	Screw, adjustment	Schraube	1
*39.	10037E	Disc Segment	Scheibensegment	1
40.	10085	Disc	Scheibe	1
41.	SS8661012TP	Screw, set	Gewindestift	2
42.	SS7080520SP	Screw	Schraube	2
43.	SM6043002TN	Screw	Schraube	2
44.	660-1035	Bearing	Lager	1
45.	10022D	Crankshaft, for BC211P01-1	Kurbelwelle für BC211P01-1	1
46.	10033C	Collar	Stelling	1
47.	SS8660612TP	Screw	Schraube	2
48.	29477NT	Crankshaft Subassembly	Kurbelwelle, teilkomplett	1

\*NOTE: Not sold separately

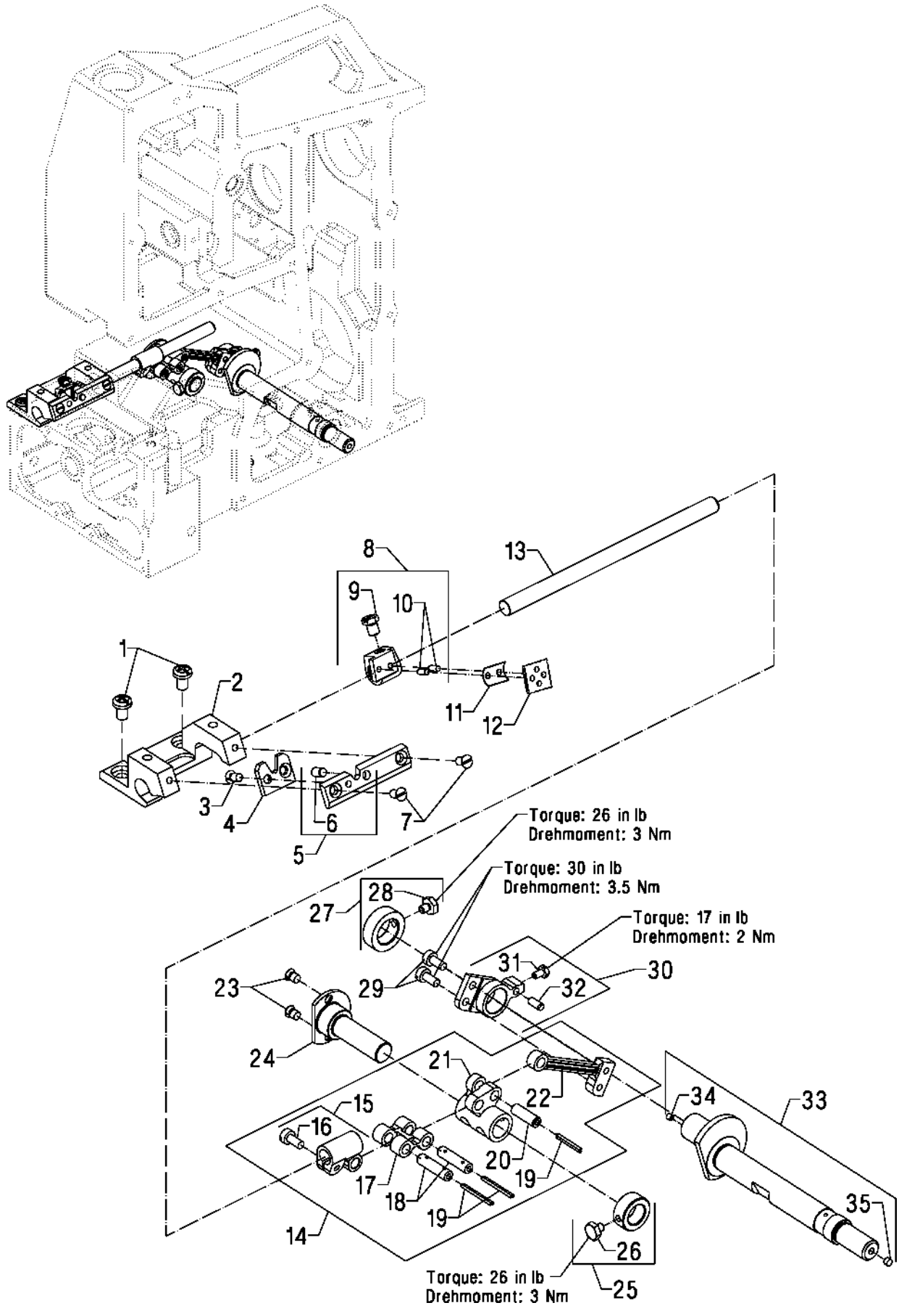
\*HINWEIS: Nicht einzeln erhältlich





**LOOPER DRIVE AND NEEDLE GUARD DRIVE**  
**GREIFER- UND NADELANSCHLAGANTRIEB**

<u>Ref. No.</u>	<u>Part No.</u>	<u>Description</u>	<u>Beschreibung</u>	<u>Amt. Req.</u>
<u>Pos. Nr.</u>	<u>Teil Nr.</u>			<u>Anzahl</u>
1.	G20025	Needle Guard	Nadelanschlag	1
2.	C10022E	Shaft, needle guard	Welle für Nadelanschlag	1
3.	CSS8150510TP	Screw, set	Gewindestift	2
4.	10035	Fork, needle guard	Gabel für Nadelanschlag	1
5.	VVSS8660612TP	Screw, set	Gewindestift	1
6.	10008	Looper	Greifer	1
-	C10008	Looper, chromium plated (401 stitch)	Greifer, verchromt (401 Stich)	1
6A.	10008A	Blind Looper (101 stitch)	Einfachkettenstichgreifer (101 Stich)	1
7.	80137A	Collar 1 mm thick (if required only)	Unterlegiring 1 mm dick (nur falls erforderlich)	1
8.	C10013A	Looper Holder	Greiferhalter	1
9.	C22894AW	Screw	Schraube	1
10.	CSS6660610TP	Screw	Schraube	1
11.	10043	Looper Bar	Greiferstange	1
12.	10035C	Fork, connecting	Verbindungsgabel	1
13.	SS7111410SP	Screw	Schraube	1
14.	29105BF	Fork Assembly, looper drive	Gabel, komplett für Greiferlängsweg	1
15.	10035B	Fork, connection	Verbindungsgabel	1
16.	SS9090640SP	Screw	Schraube	1
17.	10035E	Joint, looper drive	Greiferantriebsverbindung	1
18.	10088	Ball	Kugel	1
19.	10045J	Pin, link	Gelenkstift	1
20.	CL21	Wick	Docht	1
21.	10045K	Pin, link	Gelenkstift	1
22.	CL21	Wick	Docht	2

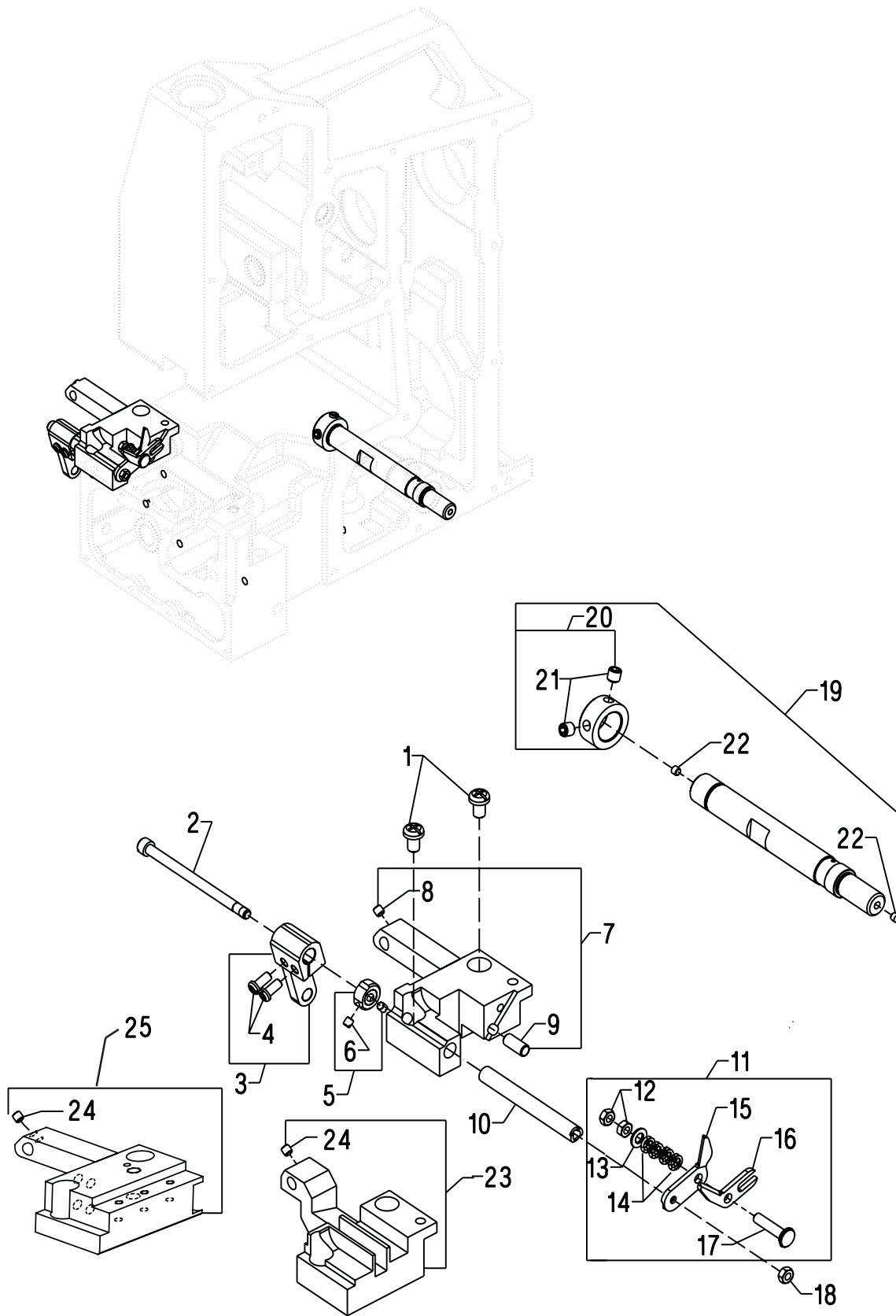


**KNIFE DRIVE AND THROAT PLATE SUPPORT FOR BC211P01-1**  
**MESSERANTRIEB UND STICHPLATTENTRÄGER FÜR BC211P01-1**

<u>Ref. No.</u>	<u>Part No.</u>	<u>Description</u>	<u>Beschreibung</u>	<u>Amt. Req.</u>
<u>Pos. Nr.</u>	<u>Teil Nr.</u>			<u>Anzahl</u>
1.	CSS4150915SP	Screw	Schraube	2
2.	C10080	Support, throat plate	Stichplattenträger	1
3.	VVSS1110840SP	Screw	Schraube	1
4.	10070	Knife, fixed	Messer, feststehend	1
5.	C10050	Knife Holder, fixed	Messerhalter, feststehend	1
6.	10047N	Pin	Stift	1
7.	CSS1110840SP	Screw	Schraube	2
8.	C10050A	Knife Holder, moveable	Messerhalter, bewegbar	1
9.	CSS9150730SP	Screw	Schraube	1
10.	10047F	Pin	Stift	2
11.	10057B	Spring, leaf	Blattfeder	1
12.	10049	Knife, moveable	Messer, beweglich	1
13.	10073	Bar, knife drive	Messerantriebsstange	1
14.	29126FU	Knife Drive Assembly	Messerantrieb, komplett	1
15.	10073A	Knife Bar Connection	Messerstangenverbindung	1
16.	SS6111010SP	Screw	Schraube	1
17.	10045A	Link	Gelenk	1
18.	10045M	Pin, link	Gelenkstift	2
19.	CL21	Wick	Docht	3
20.	10045	Pin, link	Gelenkstift	1
21.	10045B	Link	Gelenk	1
22.	10045G	Rod, connecting	Schubstange	1
23.	CSS1120710SP	Screw	Schraube	2
24.	10095D	Bolt	Bolzen	1
25.	10033	Collar	Stelling	1
26.	SS9110543CP	Screw	Schraube	1
27.	10033A	Collar	Stelling	1
28.	SS9110543CP	Screw	Schraube	1
29.	SS6111010SP	Screw	Schraube	2
30.	10045D	Link	Gelenk	1
31.	SS9090640SP	Screw	Schraube	1
32.	96519	Pin	Stift	1
33.	10022D	Crankshaft, knife drive	Kurbelwelle für Messerantrieb	1
*34.	TA0290301M0	Plug	Stopfen	1
*35.	TA0370301M0	Plug	Stopfen	1

\*NOTE: Not sold separately

\*HINWEIS: Nicht einzeln erhältlich



**KNIFE DRIVE FOR BC211P11-1, BC211P15-1, BC211P16-1A, -1B, -1M AND**  
**THROAT PLATE SUPPORTS FOR BC211P, BC211T, BC211UA**  
**MESSERANTRIEB FÜR BC211P11-1, BC211P15-1, BC211P16-1A, -1B, -1M UND**  
**STICHPLATTENTRÄGER FÜR BC211P, BC211T, BC211UA**

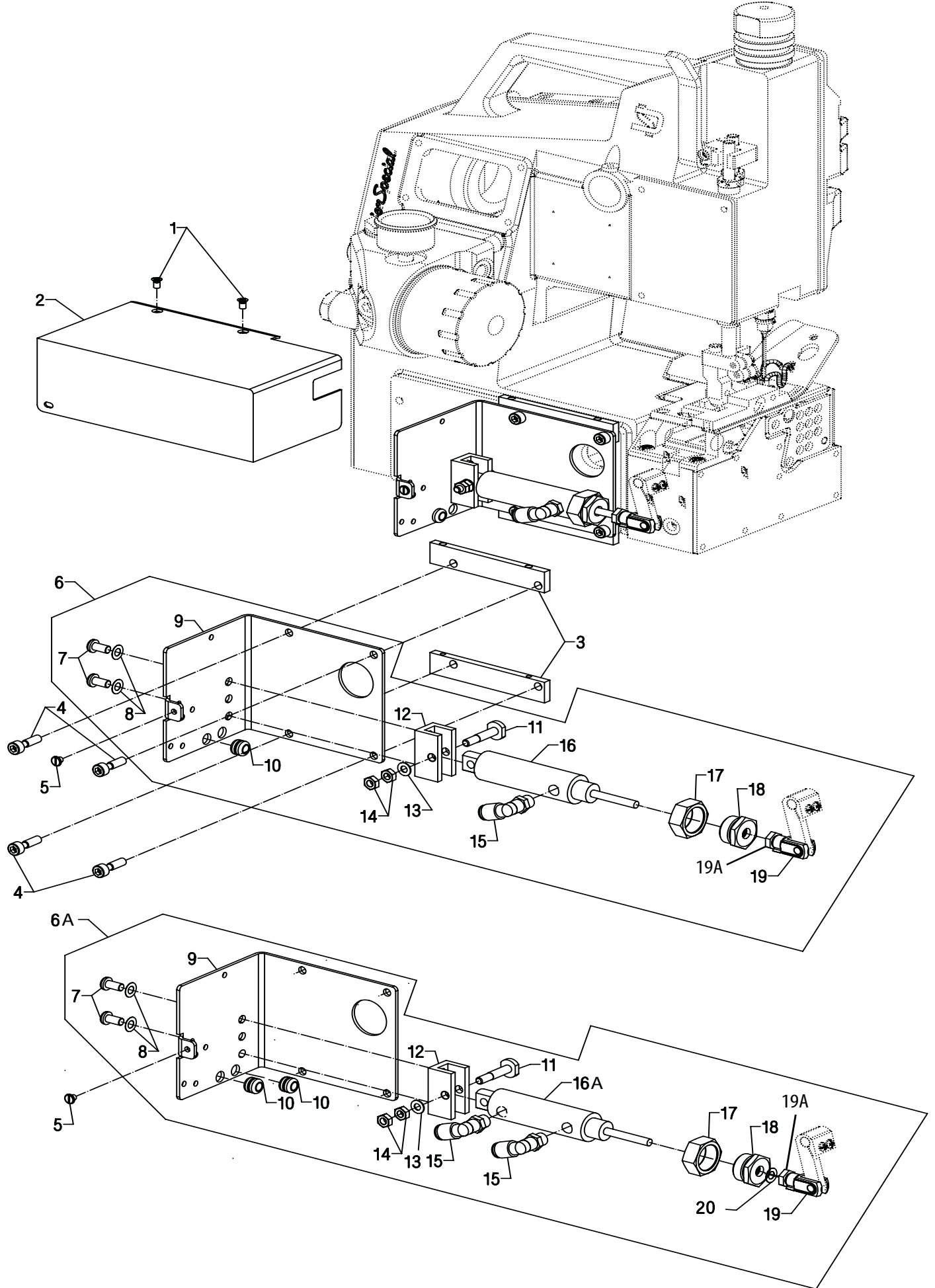
<u>Ref. No.</u>	<u>Part No.</u>	<u>Description</u>	<u>Beschreibung</u>	<u>Amt. Req.</u>
<u>Pos. Nr.</u>	<u>Teil Nr.</u>			<u>Anzahl</u>
1.	CSS4150915SP	Screw	Schraube	2
2.	C10095M	Screw	Zylinderschraube	1
3.	C10073C	Lever, knife drive	Messerantriebshebel	1
4.	CSS4111215SP	Screw	Schraube	2
5.	C10033K	Collar	Stelling	1
6.	C88	Screw	Gewindestift	2
***7.	C10080B	Throat Plate Support, BC211P	Stichplattenträger für BC211P	1
8.	CSS8110422TP	Screw	Schraube	1
9.	96531A	Pin	Stift	1
10.	C10022L	Shaft, knife drive, hollow	Messerantriebswelle, hohl	1
11.	C10069B	Chain Cutter Assembly	Kettenschere, komplett	1
*12.	----	Nut	Mutter	2
*13.	----	Washer	Scheibe	1
*14.	----	Disc Spring	Tellerfederr	4
*15.	----	Inner Knife	Innenmesser	1
*16.	----	Outer Knife	Außenmesser	1
17.	10095K	Bolt	Messerbolzen	1
18.	WNS6120310SP	Nut	Mutter	1
19.	10022P	Shaft, Knife Drive	Messerantriebswelle	1
20.	10033C	Collar	Stelling	1
21.	SS8660612TP	Screw	Schraube	2
*22.	----	Plug	Stopfen	2
**23.	C10080D	Throat Plate Support, BC211T	Stichplattenträger für BC211T	1
24.	CSS8110422TP	Screw	Schraube	1
****25.	C10080G	Throat Plate Support, for BC211UA	Stichplattenträger für BC211UA	1

\* NOTE: Not sold separately  
\* HINWEIS: Nicht einzeln erhältlich

\*\* For styles BC211T11-1,  
\*\* Für Typen BC211T11-1,

\*\*\* For styles BC211P11, P15, P16  
\*\*\* Für Typen BC211P11, P15, P16

\*\*\*\* For styles BC211UA  
\*\*\*\* Für Typen BC211UA

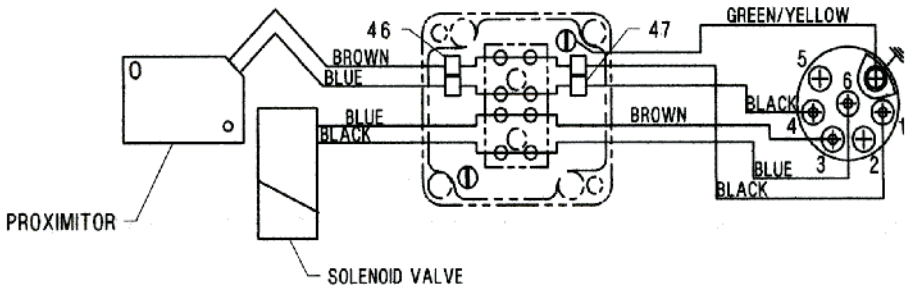
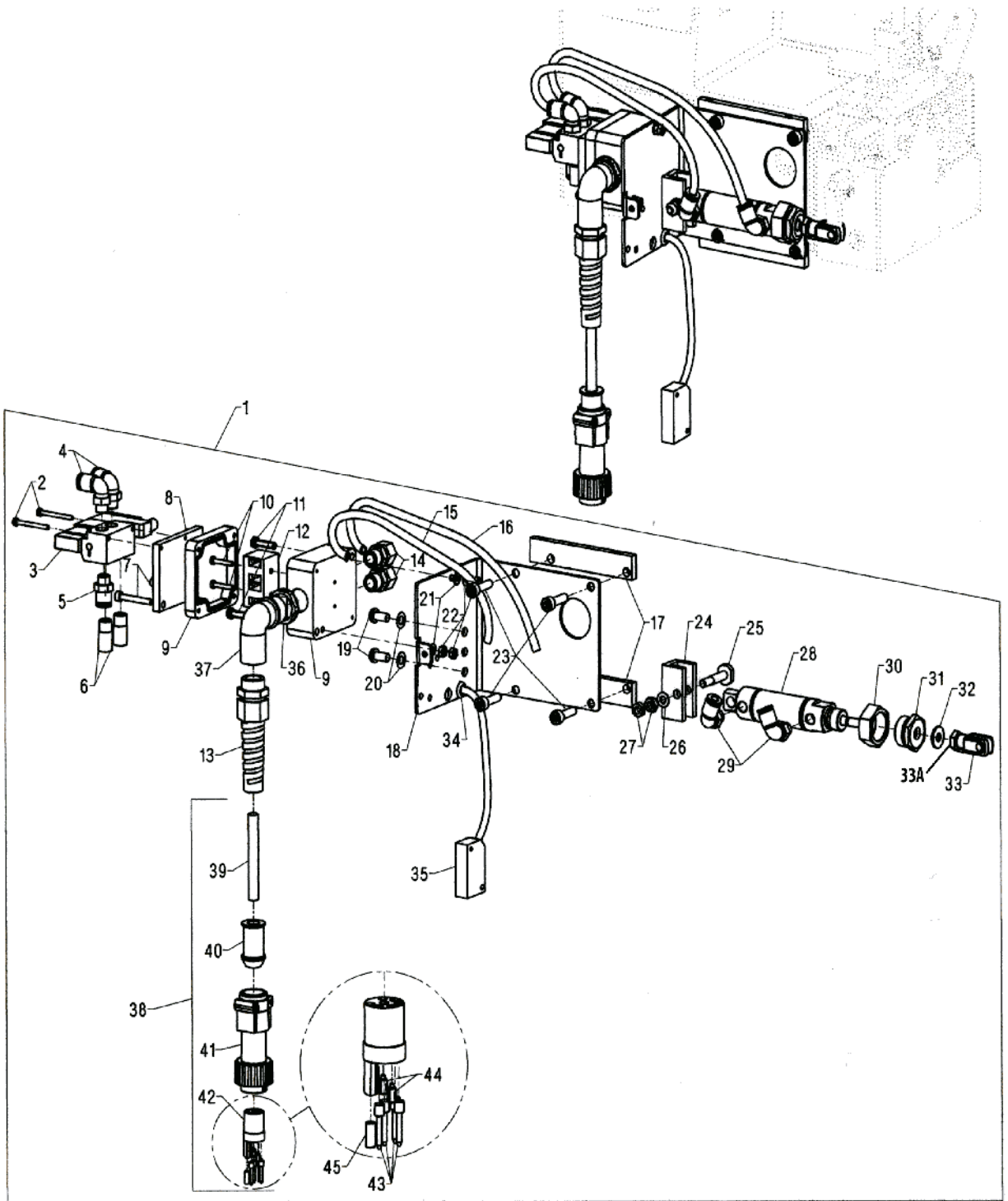


**AIR CYLINDER DRIVE FOR BC211P11-1, BC211P15-1**  
**LUFTZYLINDERANTRIEB FÜR BC211P11-1, BC211P15-1**

<u>Ref. No.</u>	<u>Part No.</u>	<u>Description</u>	<u>Beschreibung</u>	<u>Amt. Req.</u>
<u>Pos. Nr.</u>	<u>Teil Nr.</u>			<u>Anzahl</u>
1.	CSS2110920TP	Screw, cover	Schraube für Abdeckhaube	2
2.	10082L	Cover, left end	Abdeckhaube, links	1
3.	C10083N	Spacer	Distanzleiste	2
4.	CSS6152212SP	Screw	Schraube	4
*5.	CSS6110480SP	Screw, cover	Schraube für Abdeckung	1
6.	29925BCN1	Air Cylinder Drive, single acting BC211P11-1	Luftzylinder-Antrieb, einfachwirkend BC211P11-1	1
6A.	29925BCN2	Air Cylinder Drive, double acting BC211P15-1	Luftzylinderantrieb, doppelwirkend BC211P15-1	1
7.	CSS4151215SP	Screw	Schraube	2
8.	C99521	Cup Washer	Federscheibe 6,4	2
9.	10083P	Mounting Bracket	Haltewinkel	1
10.	998-326K	Grommet, P11-1	Durchführungstülle, P11-1	1
	998-326K	Grommet, P15-1	Durchführungstülle, P15-1	2
11.	C80696	Stud	Schraube	1
12.	C671G24	Bracket for cylinder	Haltewinkel für Zylinder	1
13.	C20	Washer	Unterlagscheibe	1
14.	C18	Nut	Mutter	2
15.	999-411G1/8-6	Elbow Fitting, P11-1	Winkeleinschraubanschluss, P11-1	1
	999-411G1/8-6	Elbow Fitting, P15-1	Winkeleinschraubanschluss, P15-1,	2
16.	671A379	Air Cylinder, P11-1	Luftzylinder, P11-1	1
16A	671A385	Air Cylinder, P15-1	Luftzylinder, P15-1	1
17.	C99374	Lock Nut	Kontermutter	1
18.	C99372	Stop Screw	Anschlagschraube	1
19.	999-47D	Clevis	Gabelkopf	1
19A.	RM3211-1	Nut	Mutter	1
20.	10086F	Washer	Unterlagscheibe	1

\* The screws have to be secured with the engineering adhesive part No. 999-114C

\* Die Schrauben müssen mit dem Konstruktionskleber Teil-Nr. 999-114C gesichert werden.



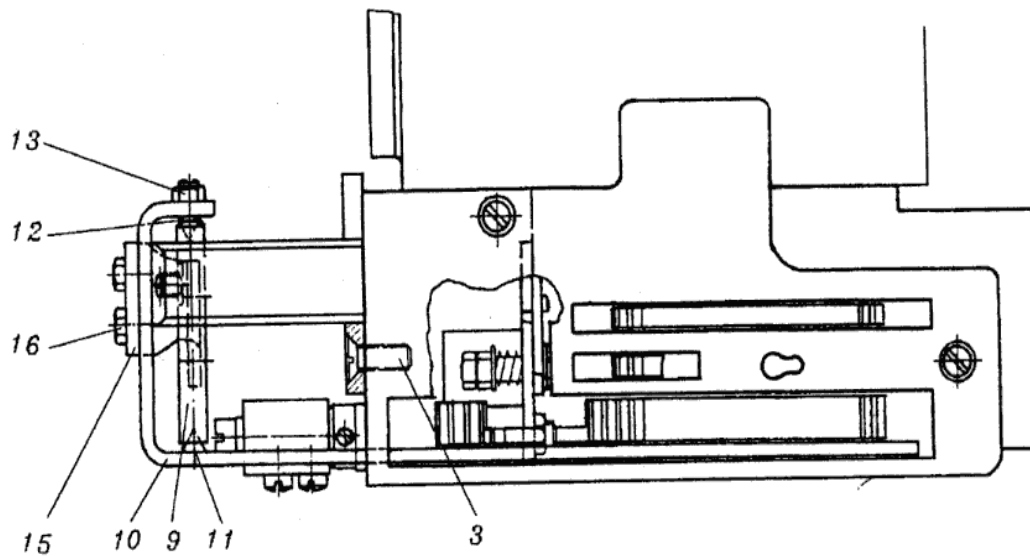
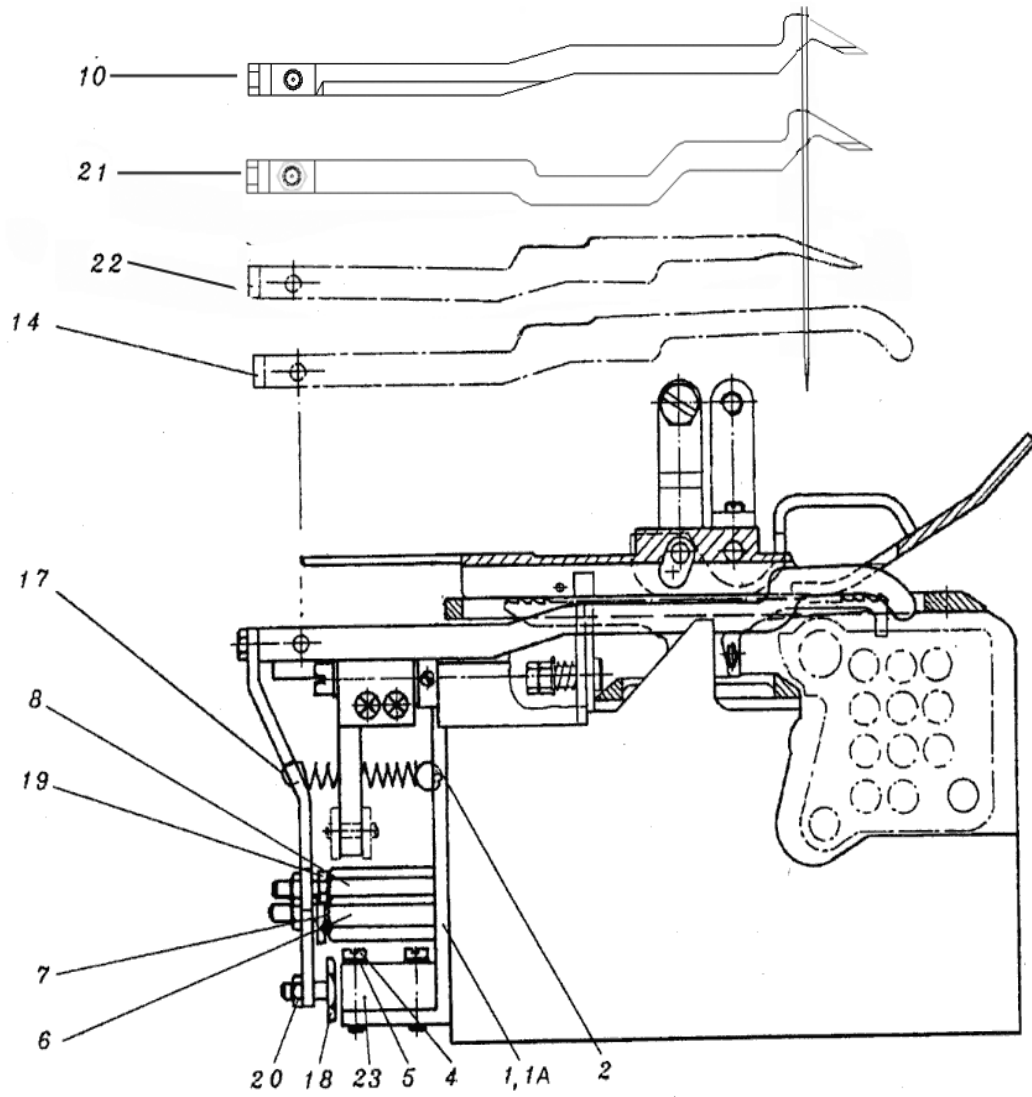


**AIR CYLINDER KNIFE DRIVE FOR BC211P16-1M, -1A, -1B**  
**LUFTZYLINDERANTRIEB FÜR BC211P16-1M, -1A, -1B**

<u>Ref. No.</u>	<u>Part No.</u>	<u>Description</u>	<u>Beschreibung</u>	<u>Amt. Req.</u>
<u>Pos. Nr.</u>	<u>Teil Nr.</u>			<u>Anzahl</u>
*1.	29925BCNMC2	Air Cylinder Knife Drive Assembly for BC211P16-1M	Luftzylinder-Antrieb, komplett für BC211P16-1M	1
-	29925BCNAC2	Air Cylinder Knife Drive Assembly for BC211P16-1A	Luftzylinder-Antrieb, komplett für BC211P16-1A	1
-	29925BCNBC2	Air Cylinder Knife Drive Assembly for BC211P16-1B	Luftzylinder-Antrieb, komplett für BC211P16-1B	1
2.	10095BE	Screw, M4 X30	Schraube M4 X30	2
3.	671-255M	Valve, 5 way 24V For 29925BCNMC2	Ventil, 5 way 24V für 29925BCNMC2	1
-	671-255A	Valve, 5 way 220V For 29925BCNAC2	Ventil, 5 way 220V für 29925BCNAC2	1
-	671-255B	Valve, 5 way 110V For 29925BCNBC2	Ventil, 5 way 110V für 29925BCNBC2	
4.	999-411G1/8-6	Elbow Fitting	Winkelverschraubungsanschluß	4
5.	671F99R1/8-6	Straight Fitting	Gerade Verschraubung	1
6.	660-1157	Muffler	Schalldämpfer	2
7.	10095BF	Screw	Schraube	2
8.	10083BX	Valve Adaptor	Ventil-Adapter	1
9.	998-59D	Terminal Box	Klemmgehäuse	1
10.	22799AM	Screw	Schraube	2
11.	95153	Screw	Schraube	2
12.	GR-670G328	Terminal Block	Anschlussklemme	1
13.	998-313F	Cable Screwing	Kabelverschraubung	1
14.	998-313D	Strain Relief Boot	Kabelzugentlastung	2
15.	6-878-6MM-1MM	Tubing	Schlauch	3
16.	6-878-6MM-1MM	Tubing	Schlauch	2
17.	C10083N	Spacer	Distanzleiste	2
18.	10083P	Mounting Bracket	Haltewinkel	1
19.	CSS4151215SP	Screw	Schraube	2
20.	C99521	Cup Washer	Scheibe	2
21.	C95954	Washer	Scheibe	2
22.	NM6040000SN	Nut	Mutter	4
23.	CSS6152212SP	Screw	Schraube	4
24.	C671G24	Bracket for Cylinder	Haltewinkel für Zylinder	1
25.	C80696	Stud	Schraube	1
26.	C20	Washer	Scheibe	2
27.	C18	Nut	Mutter	1
28.	671A385	Air Cylinder	Luftzylinder	1
29.	999-411G1/8-6	Elbow Fitting	Winkelverschraubungsanschluß	3
30.	C99374	Nut	Mutter	1
31.	C99372	Screw	Schraube	1
32.	10086F	Washer	Scheibe	1
33.	999-47D	Clevis	Gabelkopf	1
33A	RM3211-1	Nut	Mutter	1
34.	998-326K	Grommet	Durchführungsstülle	1
35.	670B353	Proximity Switch 20-250V AC/DC	Näherungsschalter 20-250V AC/DC	1
36.	998-31AK	Nut	Mutter	1
37.	998-319AK	Elbow Screw-Fitting	Winkel-Kabelverschraubung	1
38.	90233DCB	Cable with plug	Kabel mit Stecker	1
39.	G21233GA	Cable	Kabel	1
40.	998-226A5	Cable Sleeve	Tülle	1
41.	998-226A1	Plug Housing	Steckergehäuse	1
42.	998-226A2	Contact Base	Stiftkontaktträger	1
43.	998-226A3	Pin Contact	Stiftkontakt	1
44.	998-226A4	Sealing Plug	Blindstopfen	1
45.	998-227A3	Socket Contact	Buchsenkontakt	1
46.	998-247-1	I.D. Sleeve	Bezeichnungsring 1	1
47.	998-247-4	I.D. Sleeve	Bezeichnungsring 4	1

\* Please indicate voltage and current when ordering

\* Beim Bestellen bitte Spannung und Stromart angeben



**FEELER FOR BC211P16-1A, 1B, 1M, BC211UA24-1M, 26-1M**  
**TASTER FÜR BC211P16-1A, 1B, 1M, BC211UA24-1M, 26-1M**

<u>Ref. No.</u>	<u>Part No.</u>	<u>Description</u>	<u>Beschreibung</u>	<u>Amt. Req.</u>
<u>Pos. Nr.</u>	<u>Teil Nr.</u>			<u>Anzahl</u>
1.	C10083M	Bracket, sensor for BC211P16-1M, 1A, -1B	Halter für Näherungsschalter für BC211P16-1M, 1A, -1B	1
1A.	A10504A	Bracket, sensor for BC211UA24-1M, UA26-1M	Halter für Näherungsschalter für BC211UA24-1M, UA26-1M	1
2.	96826	Pin	Passkerbstift	2
3.	CSS2621540SP	Screw, bracket	Schraube für Halter	2
*4.	C95167	Screw, sensor	Schraube für Näherungsschalter	2
5.	C96103A	Lock Washer	Fächerscheibe	1
*6.	C10095N	Stud	Magnethaltebolzen	1
7.	90710C	Magnet	Magnet	1
*8.	C10095L	Stud	Anschlagbolzen	1
9.	C10022M	Centering Shaft	Zentrierachse	1
10.	C10083AG	Feeler (Standard)	Taster (Standard)	1
11.	80638S	Centering Pin	Zentrierstift	1
12.	C99288	Screw	Gewindestift	1
13.	C12982	Nut	Mutter	1
**14.	A10508RE	Feeler (low speed)	Taster (niedrige Geschwindigkeit)	1
15.	C10083R	Holder	Schaltfahne	1
16.	C22519	Screw	Schraube	2
17.	C10032C	Spring	Zugfeder	1
18.	C99339	Screw, proximity switch/magnet	Schraube für Näherungsschalter/Magnet	2
19.	C22782A	Screw, feeler stop	Schraube für Tasteranschlag	1
20.	C907	Nut	Mutter	3
***21.	C10083AE	Feeler, for BC211UA24-1M	Taster, für BC211UA24-1M	1
****22.	A10508REB	Feeler (low speed)	Taster (niedrige Geschwindigkeit)	1
23.	670B353	Proximity Switch 20-250 V AC/DC	Näherungsschalter 20-250 V AC/DC	1

\* The screws have to be secured with the engineering adhesive part No. 999-114C

\* Die Schrauben müssen mit den Konstruktionskleber Teil-Nr. 999-114C gesichert werden

\*\* On demand only, e.g. when replacing class 80800

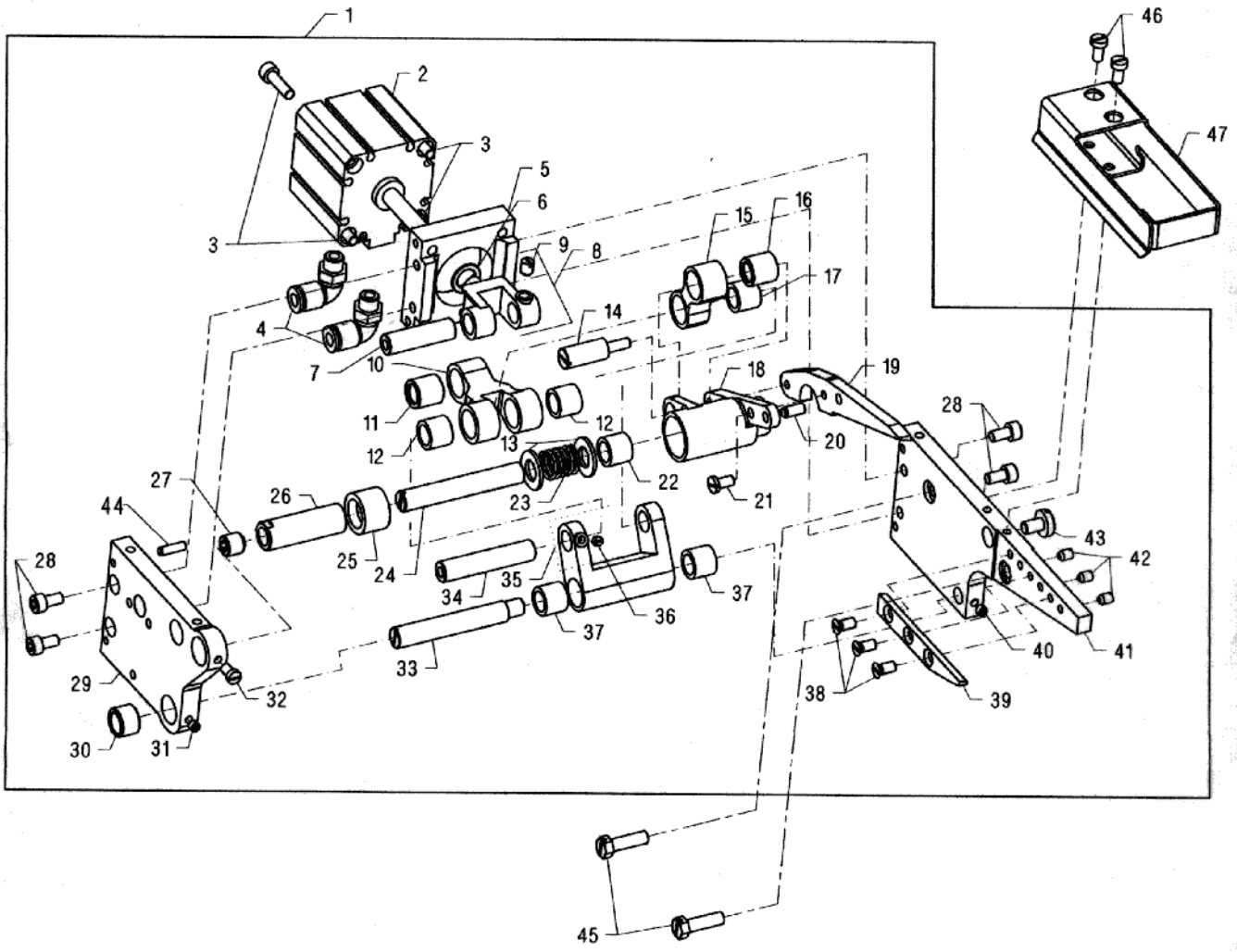
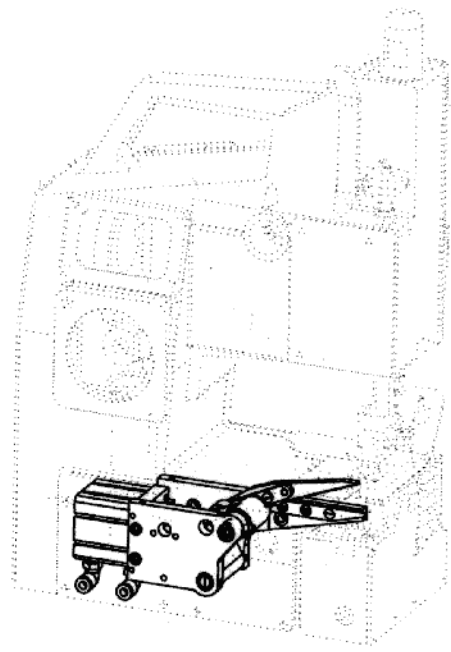
\*\* Nur bei Bedarf, z.B. beim Ersetzen der Klasse 80800

\*\*\* On demand only, Especially suitable for soft material. When used manually, feeler assembly 29926A is necessary

\*\*\* Nur bei Bedarf. Besonders für weiches Material geeignet. Bei manuellem Einsatz ist der Vortaster 29926A notwendig.

\*\*\*\* On demand only, e.g. when replacing class 80800. Especially suitable for soft materials. When used manually, feeler assembly 29926A is necessary.

\*\*\*\* Nur bei Bedarf, z. B. beim Ersetzen der Klasse 80800. Besonders für weiches Material geeignet. Bei manuellem Einsatz ist der Vortaster 29926A notwendig.

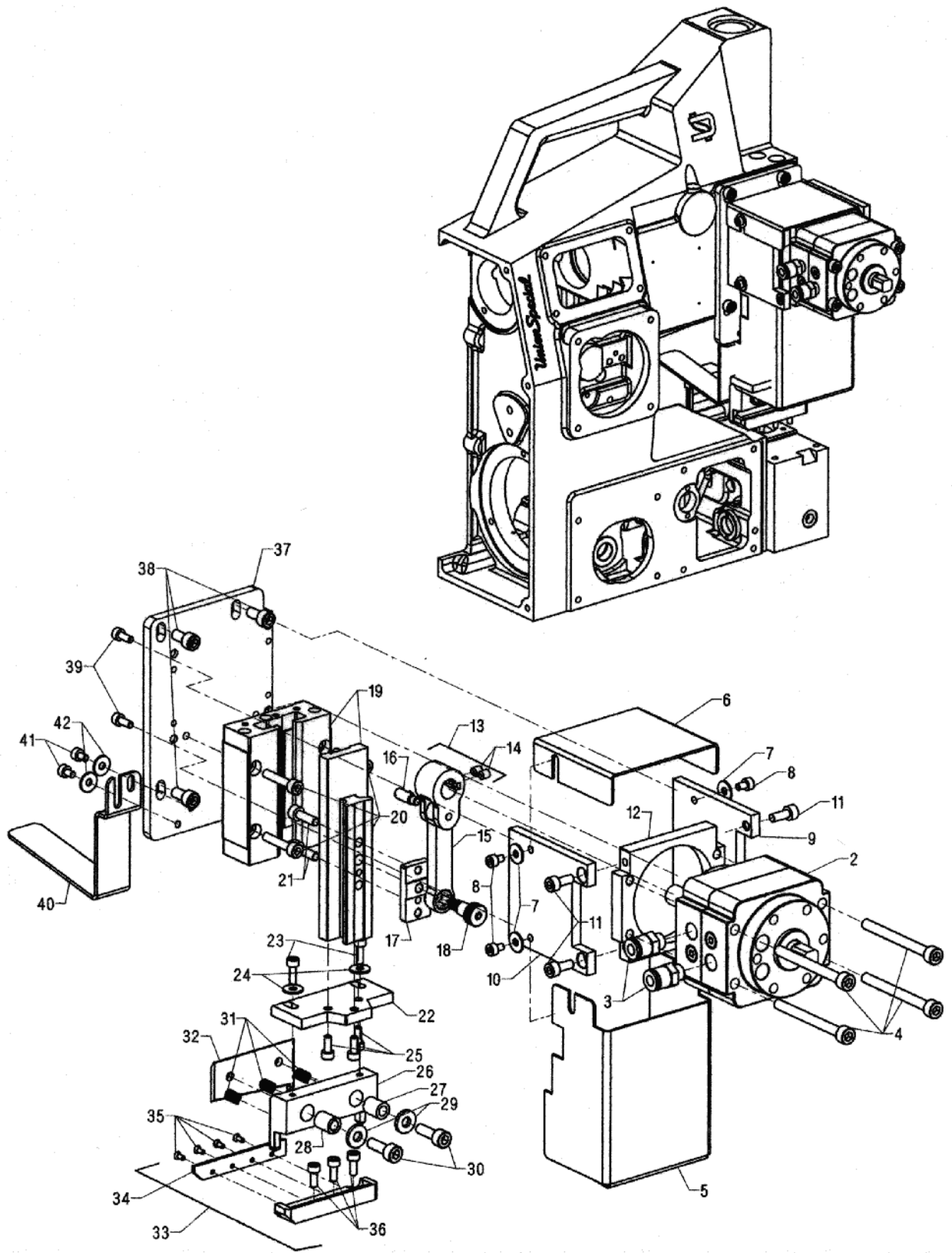


**TAPE CUTTER FOR BC211T11-1**  
**BANDABSCHNEIDER FÜR BC211T11-1**

<u>Ref. No.</u>	<u>Part No.</u>	<u>Description</u>	<u>Beschreibung</u>	<u>Amt. Req.</u>
<u>Pos. Nr.</u>	<u>Teil Nr.</u>			<u>Anzahl</u>
1.	C29476TK2	Tape Cutter Assembly	Bandabschneider komplett	1
2.	671A381	Air Cylinder	Luftzylinder	1
3.	CSM6051802TP	Screw	Schraube	4
4.	999-411G-1/8-6	Elbow Fitting	Winkelverschraubung	2
5.	C10083H	Mounting Bracket	Befestigungshalter	1
6.	10109700	Washer	Scheibe	1
7.	C10047L	Link Pin	Gelenkstift	1
8.	C10034F	Fork	Gabel	1
9.	CSS8150710TP	Screw	Schraube	1
10.	C10035F	Connecting Link	Verbindungsgelenk	1
11.	660-892D	Needle Bearing	Nadellager	1
12.	660-892B	Needle Bearing	Nadellager	2
13.	C10086	Washer	Scheibe	2
14.	C10095J	Bolt	Bolzen	1
15.	C10035G	Link	Verbindung	1
16.	660-892D	Needle Bearing	Nadellager	1
17.	660-892B	Needle Bearing	Nadellager	1
18.	C10072	Knife Holder	Messerhalter	1
19.	10070A	Knives, movable	Messer, beweglich	1
20.	VV10047E	Dowel Pin	Stift	1
21.	CSS7621040SP	Screw	Schraube	1
22.	C10044AA	Bearing Bushing, left	Lagerbuchse, links	1
23.	C10032B	Spring	Feder	1
24.	C10022J	Shaft	Stange	1
25.	C10044AB	Bearing Bushing, right	Lagerbuchse, rechts	1
26.	C10044Z	Bushing	Buchse	1
27.	C95520A	Screw	Gewindestift	1
28.	CSM6051002TP	Screw	Schraube	4
29.	C10083G	Bracket	Halter	1
30.	C10037K	Eccentric Bushing	Exzenterbuchse	1
*31.	CSS8120410SP	Screw	Schraube	1
*32.	CSS7120710SP	Screw	Schraube	1
33.	C10022K	Eccentric Shaft	Exzenterachse	1
34.	C10047M	Connecting Pin	Verbindungsstift	1
35.	C10035H	Knife Link	Messergelenk	1
*36.	CSS8110410SP	Screw	Schraube	1
37.	660-892B	Needle Bearing	Nadellager	2
38.	CSS1121010SP	Screw	Schraube	3
39.	10049A	Knives, fixed	Messer, feststehend	1
40.	CSS8120410SP	Screw	Schraube	1
41.	C10083E	Mounting Plate	Befestigungsplatte	1
42.	CSS8120740SP	Screw	Schraube	3
43.	CSS6151040SP	Screw	Schraube	1
44.	VV96502A	Pin	Zylinderstift	1
45.	VVSS6151812TP	Screw	Schraube	2
46.	CSS6120940SP	Screw	Schraube	1
47.	10078	Guard	Schutz	1

\* The screws have to be secured with engineering adhesive part No. 999-114C/CE49

\* Die Schrauben müssen mit dem Konstruktionskleber Teil-Nr. 999-114C gesichert werden

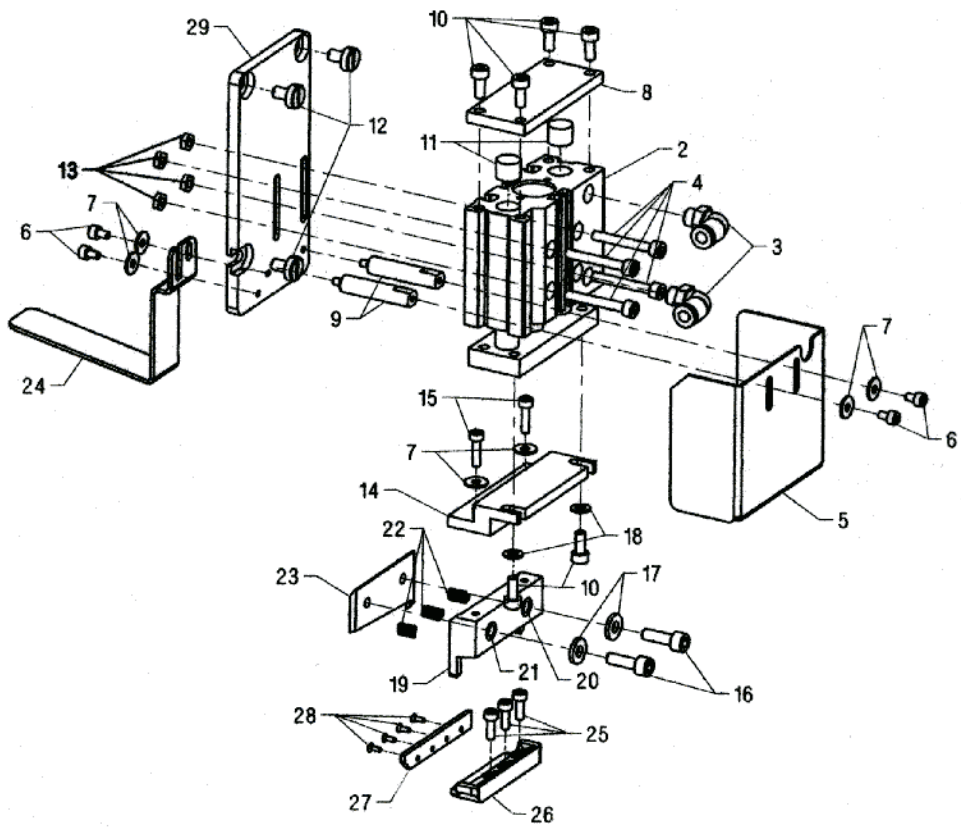
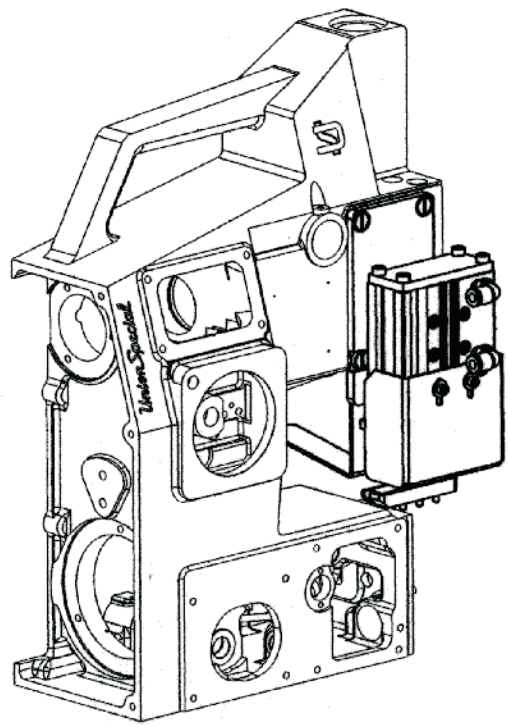


**GUILLOTINE TYPE CHAIN & TAPE CUTTER FOR BC211UA23-1, BC211U24-1M, BC211UA24-1M  
BAND-UND KETTENABSCHNEID-GUILLOTINE FÜR BC211UA23-1, BC211U24-1M, BC211UA24-1M**

<u>Ref. No.</u>	<u>Part No.</u>	<u>Description</u>	<u>Beschreibung</u>	<u>Amt. Req.</u>
<u>Pos. Nr.</u>	<u>Teil Nr.</u>			<u>Anzahl</u>
1.	C29476GC5	Rotary Tape Chopper Assembly	Bandabschneid-Guillotine, komplett	1
2.	671A383	Rotary Air Cylinder	Dreh-Luftzylinder	1
3.	671F99R1/8-6	Straight Fitting	Gerade Verschraubung	2
4.	C10095BR	Screw	Schraube	4
5.	10078E	Cover	Abdeckung	1
6.	10078F	Cover	Abdeckung	1
7.	VV10086D	Washer	Scheibe	8
8.	C10095U	Screw M4x6	Schraube M4x6	4
9.	C10083CF	Side Plate	Seitenplatte	1
10.	C10083CF	Side Plate	Seitenplatte	1
11.	C10095AE	Screw M5x12	Schraube M5x12	4
12.	C10083CG	Bracket	Halter	1
13.	C10035M	Link	Gelenk	1
14.	C10095Y	Screw	Schraube	2
15.	10035P	Link	Gelenk	1
16.	C10095AX	Stud	Bolzen	1
17.	C10083CD	Drive Plate	Mitnehmerscheibe	1
18.	10095BT	Shoulder Screw	Ansatzschraube	1
19.	10035R	Moving Knife Guide	Verschiebbare Messerführung	1
20.	10095BS	Screw M5x25	Schraube M5x25	4
21.	10095BU	Screw M5X16	Schraube M5X16	2
22.	C10083CE	Moving Knife Adaptor	Adapter für bewegliches Messer	1
23.	C10095S	Screw M4X12	Schraube M4x12	2
24.	VV10086D	Washer	Schreibe	2
25.	C10095BA	Screw M4X10	Schraube M4X10	3
26.	C10072F	Knife Holder, movable	Messerhalter, beweglich	1
27.	10037GS	Bushing, short	Buchse, kurz	1
28.	10037GL	Bushing, long	Buchse, lang	1
29.	C10075M	Washer	Scheibe	2
30.	C10095T	Screw	Schraube	2
31.	VV10032J	Spring	Feder	3
32.	10070G	Knife, movable	Messer, beweglich	1
33.	C10072G	Knife and Holder, fixed	Messer und Halter, feststehend	1
34.	10049G	Knife, fixed	Messer, feststehend	1
35.	VV22519R	Screw	Schraube	4
36.	C10095S	Screw M4X12	Schraube M4X12	1
37.	C10083CH	Plate	Platte	1
38.	C22894BM	Screw	Schraube	3
39.	C10095BA	Screw M4X10	Schraube 4MX10	4
40.	VV10078A	Deflection Plate	Abweisbügel	1
41.	C10095U	Screw M4x6	Schraube M4X6	2
42.	VV10086D	Washer	Scheibe	2

\* The screws have to be secured with engineering adhesive part No. 999-114C/CE49

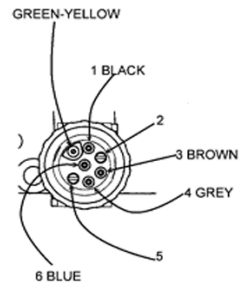
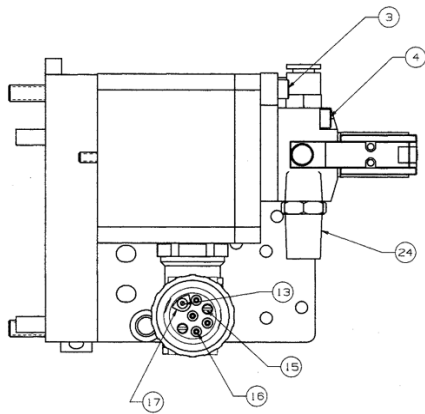
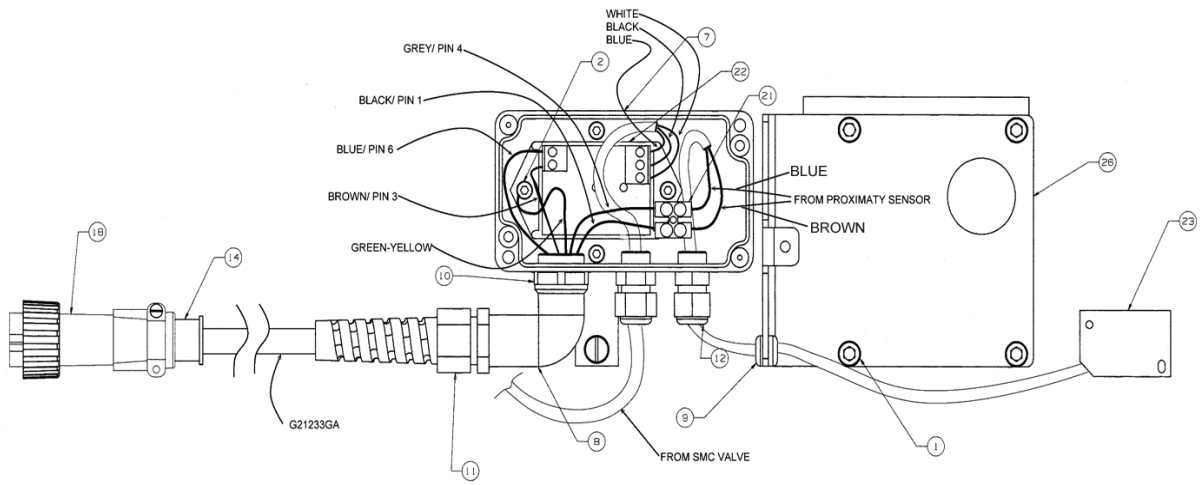
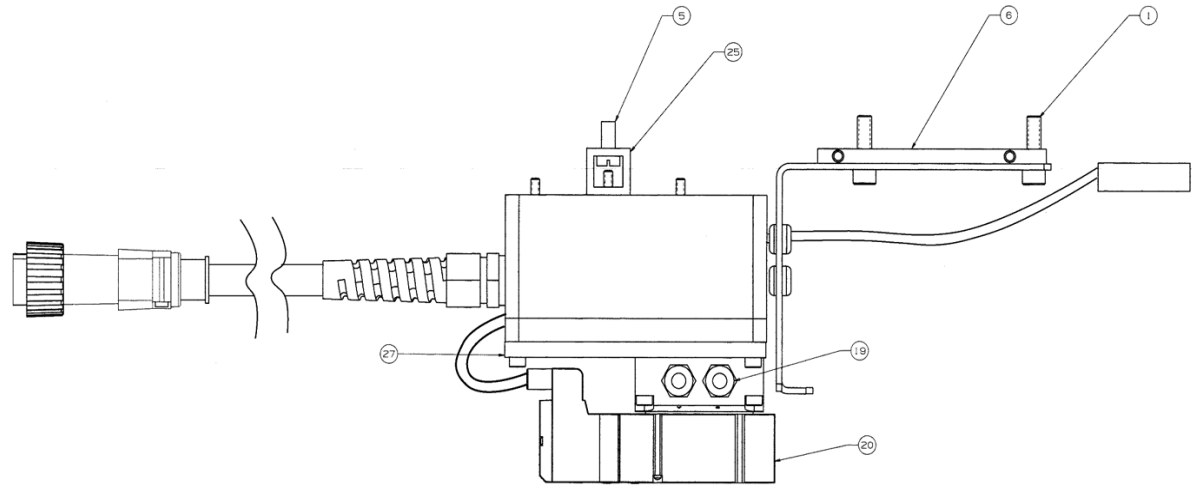
\* Die Schrauben müssen mit dem Konstruktionskleber Teil-Nr. 999-114C gesichert werden





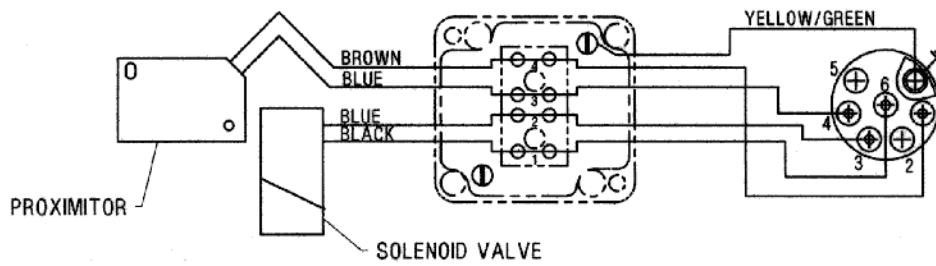
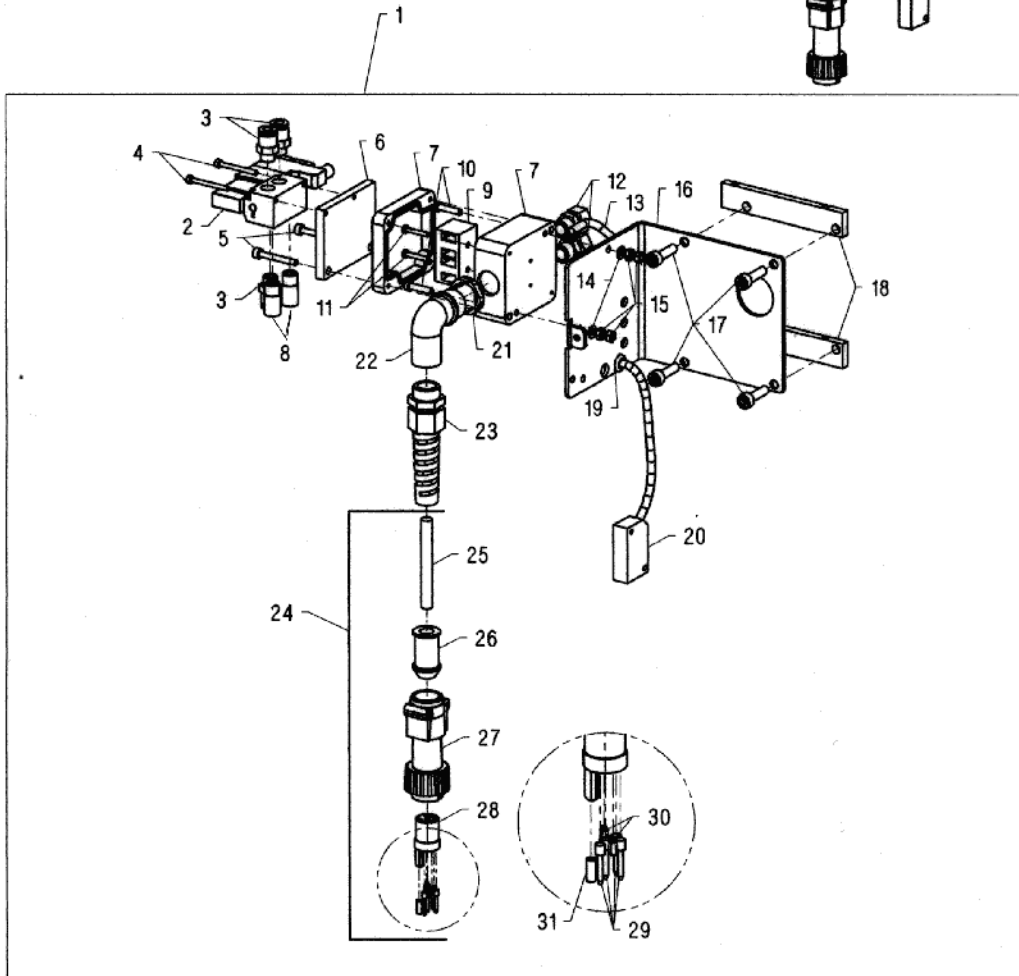
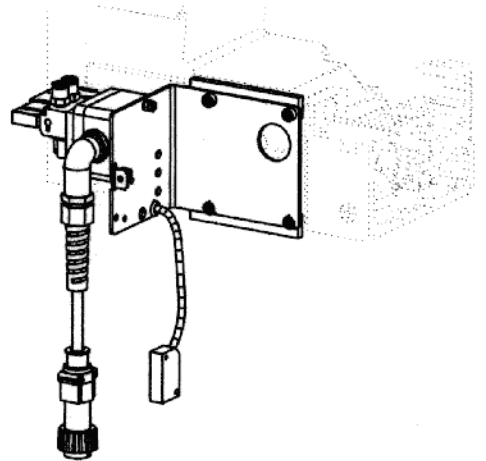
**GUILLOTINE TYPE CHAIN AND TAPE CUTTER FOR BC211UA25-1, BC211UA26-1M**  
**BAND-UND KETTENABSCHNEID-GUILLOTINE FÜR BC211UA25-1, BC211UA26-1M**

<u>Ref. No.</u>	<u>Part No.</u>	<u>Description</u>	<u>Beschreibung</u>	<u>Amt. Req.</u>
<u>Pos. Nr.</u>	<u>Teil Nr.</u>			<u>Anzahl</u>
1.	C29476GC6	Rotary Tape Chopper Assembly	Bandabschneid-Guillotine, komplett	1
2.	671A386	Air Cylinder	Luftzylinder	1
3.	999-411G1/8-6	Elbow Fitting	Winkelverschraubung	2
4.	10095BC	Screw M5x35	Schraube M5x35	4
5.	10078D	Cover	Abdeckung	1
6.	C10095U	Screw M4x6	Schraube M4x6	4
7.	VV10086D	Washer	Scheibe	6
8.	10083BW	Cover	Abdeckung	1
9.	10033U	Stand off, 40mm	Distanzstück, 40 mm	2
10.	C10095AE	Screw M5x12	Schraube M5x12	6
11.	10086G	Spacer	Anschlag	2
12.	CCS6151040SP	Screw	Schraube	3
13.	10095BD	Nut M5	Mutter M5	4
14.	C10083BV	Adaptor	Adapter	1
15.	C10095BB	Screw M4X6	Schraube M4x6	2
16.	C10095T	Screw	Schraube	2
17.	C10075M	Washer	Scheibe	2
18.	WP0531000SE	Washer	Scheibe	2
19.	C10072F	Knife Holder, movable	Messerhalter, beweglich	1
20.	10037GS	Bushingl	Buchse	1
21.	10037GL	Bushing	Buchse	1
22.	VV10032J	Spring	Feder	3
23.	10070G	Knife, movable	Messer, beweglich	1
24.	VV10078A	Deflection Plate	Abweisbügel	1
25.	C10095S	Screw M4X12	Schraube M4x12	3
26.	C10072G	Knife and holder, fixed	Messer und Halter, feststehend	1
27.	10049G	Knife	Messer, feststehend	1
28.	VV22519R	Screw	Schraube	4
29.	C10083BT	Plate	Platte	1



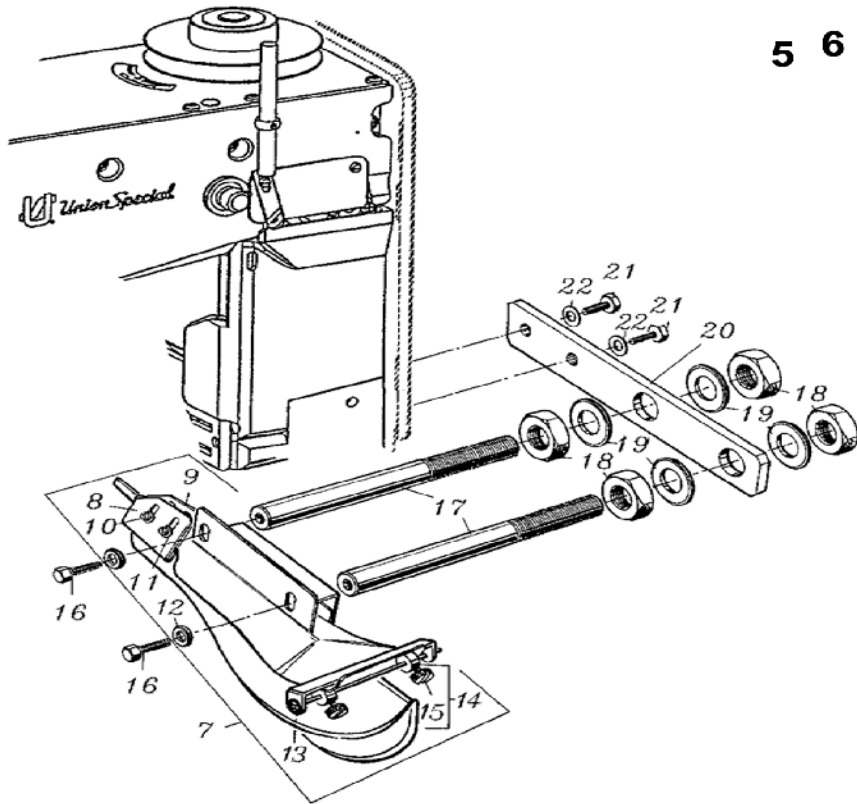
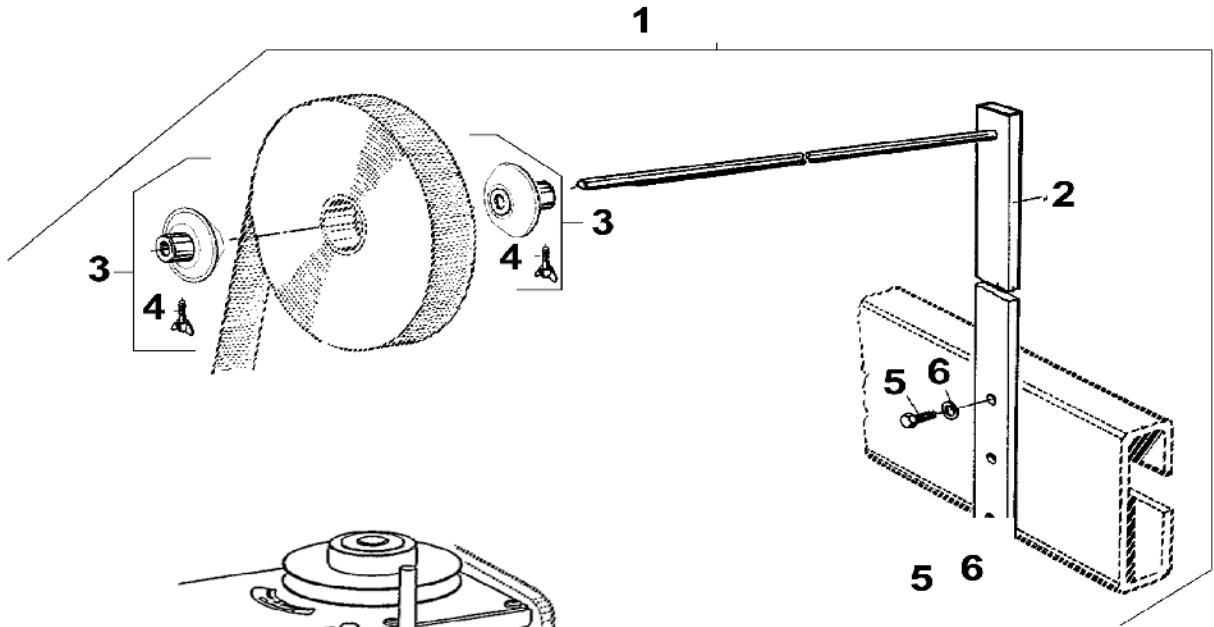
**AIR CYLINDER DRIVE, FOR BC211U24-1M, BC211UA24-1M**  
**LUFTZYLINDER-ANTRIEB BC211U24-1M, BC211UA24-1M**

<u>Ref. No.</u>	<u>Part No.</u>	<u>Description</u>	<u>Beschreibung</u>	<u>Amt. Req.</u>
<u>Pos. Nr.</u>	<u>Teil Nr.</u>			<u>Anzahl</u>
	29925GCMC	Air Cylinder Drive Assembly	Luftzylinder-Antrieb, komplett	1
1.	CSS6152212SP	Screw	Schraube	4
2.	C10095S	Screw, M4X12	Schraube M4X12	4
3.	C10095AP	Screw, M4X25	Schraube M4X25	2
4.	C10095AN	Screw, M4X20	Schraube M4X20	2
5.	CSS6151440SP	Screw	Schraube	2
6.	C10083N	Spacer	Distanzleiste	2
7.	998-59GC	Terminal Box	Klemmgehäuse	1
8.	998-419AK	Elbow Fitting	Winleinschraubanschluss	1
9.	998-326K	Grommet	Durchführungstülle	2
10.	998-31AK	Nut	Mutter	1
11.	998-313F	Cable Screwing	Kabelverschraubung	1
12.	998-313D	Cable Screwing	Kabelverschraubung	2
13.	998-227A3	Socket Contact	Buchsenkontakt	1
14.	998-226A5	Cable Sleeve	Tülle	1
15.	998-226A4	Sealing Plug	Blindstopfen	2
16.	998-226A3	Pin Contact	Stiftkontakt	4
17.	998-226A2	Contact Base	Stiftkontaktfräger	1
18.	998-226A1	Plug Housing	Steckergehäuse	1
19.	671F99R250-6	Fitting	Gerde Verschraubung	1
20.	671-251M	Valve	Ventil	1
21.	670G329	Terminal Block	Anschlussklemme	1
22.	670B357	Relay, Latching	Selbhalterelais	1
23.	670B353	Proximaty Switch	Näherungsschalter	1
24.	660-1153	Muffler	Schalldämpfer	2
25.	10083Z	Stand Off	Distanzstück	1
26.	10083P	Mounting Bracket	Haltewinkel	1
27.	10083BB	Bracket, Valve	Halterung, Ventil	1

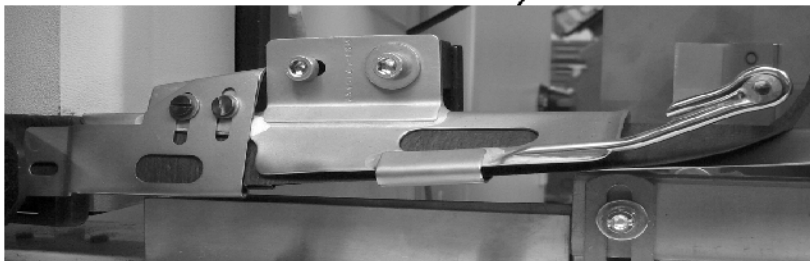


**AIR CYLINDER DRIVE FOR BC211UA26-1M**  
**LUFTZYLINDER-ANTRIEB BC211UA26-1M**

<u>Ref. No.</u>	<u>Part No.</u>	<u>Description</u>	<u>Beschreibung</u>	<u>Amt. Req.</u>
<u>Pos. Nr.</u>	<u>Teil Nr.</u>			<u>Anzahl</u>
1.	29925GCMC2	Air Cylinder Drive Assembly	Luftzylinder-Antrieb, komplett	1
2.	671-255M	Valve	Ventil	1
3.	671F99R1/8-6	Straight Fitting	gerade Verschraubung	3
4.	10095BE	Screw, M4X30	Schraube, M4X30	2
5.	10095BF	Screw, M3X25	Schraube M4X25	2
6.	10083BX	Valve Adaptor	Ventil-Adapter	1
7.	998-59D	Terminal Box	Klemmgehäuse	1
8.	660-1157	Muffler	Schalldämpfer	2
9.	GR-670G328	Terminal Block	Anschlussklemme	1
10.	22799AM	Screw	Schraube	2
11.	95153	Screw	Schraube	2
12.	998-313D	Strain Relief Boot	Kabelzugentlastung	2
13.	6-878-6MM-1MM	Tubing	Schlauch	5
14.	C95954	Washer	Scheibe	2
15.	NM6040000SN	Nut	Mutter	4
16.	10083P	Bracket, Valve	Ventil-Halterung	1
17.	CSS6152212SP	Screw	Schraube	4
18.	C10083N	Spacer	Distanzleiste	2
19.	998-326K	Grommet	Durchführungstülle	1
20.	670B353	Proximity Switch 20-250V AC/DC	Näherungsschalter 20-250V AC/DC	1
21.	998-31AK	Nut	Mutter	1
22.	998-419AK	Elbow Screw Fitting	Winkel-Kabelverschraubung	1
23.	998-313F	Cable Screwing	Kabelverschraubung	1
24.	90233DCB	Cable with plug	Kabel mit Stecker	1
25.	G21233GA	Cable	Kabel	1
26.	998-226A5	Cable Sleeve	Tülle	1
27.	998-226A1	Plug Housing	Steckergehäuse	1
28.	998-226A2	Contact Base	Stiftkontaktträger	1
29.	998-226A3	Pin Contact	Stiftkontakt	1
30.	998-226A4	Sealing Plug	Verschlussstopfen	1
31.	998-227A3	Socket Contact	Buchsenkontakt	1



7A



**OPTIONAL TAPE REEL ASSEMBLY FOR BC211T11-1, BC211UA23-1, UA24-1M, UA25-1, UA26-1M  
FAKULTATIV BANDROLLENHALTER, KOMPLETT FÜR BC211T11-1, UA23-1, BC211UA24-1M, UA25-1, UA26-1M**

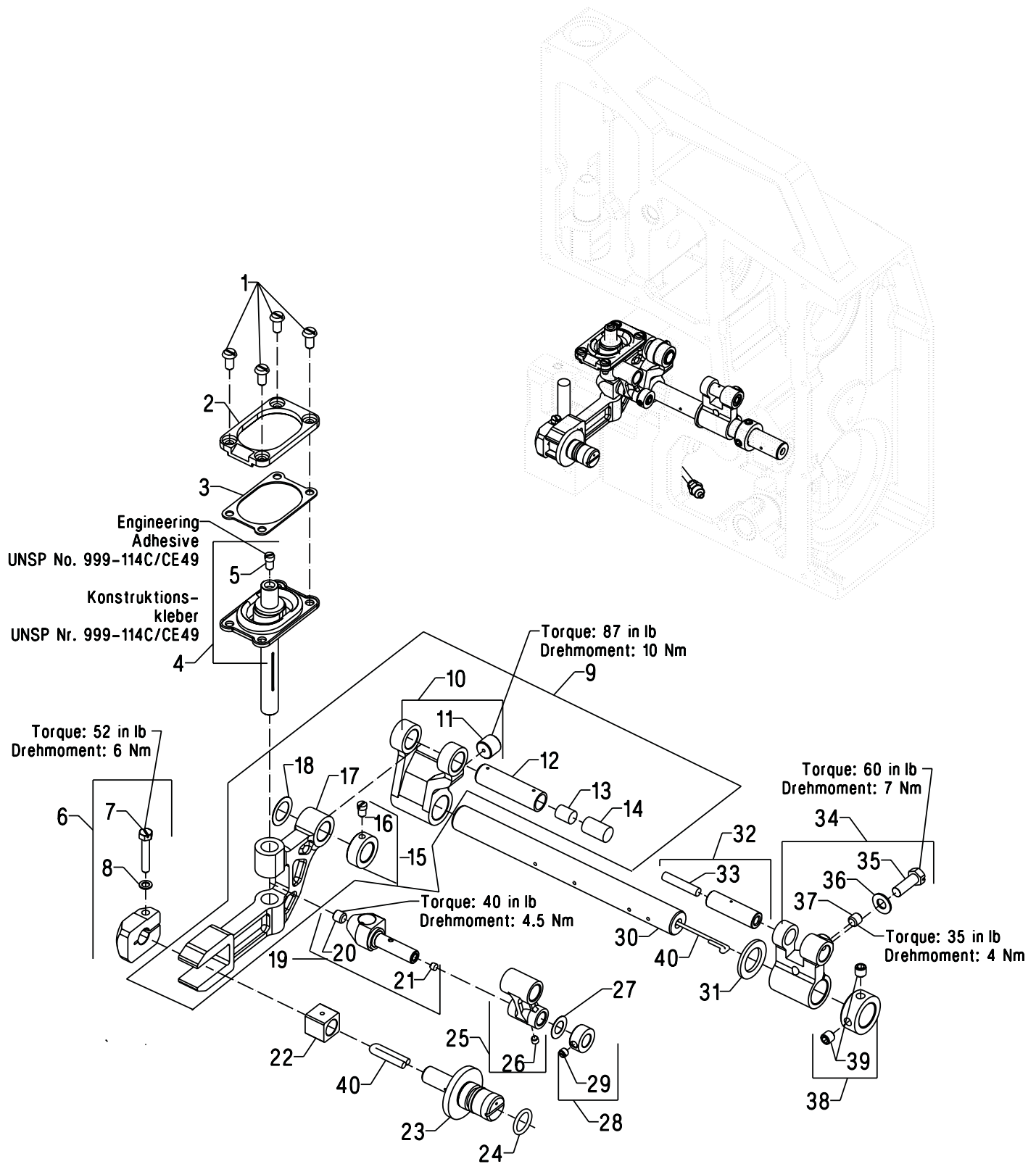
<u>Ref. No.</u> <u>Pos. Nr.</u>	<u>Part No.</u> <u>Teil Nr.</u>	<u>Description</u>	<u>Beschreibung</u>	<u>Amt. Req.</u> <u>Anzahl</u>
1	N360G	Tape Reel Assembly	Bandrollenhalter, komplett	1
2	93064MB	Tape Reel	Bandrollenhalter	1
3	93064MA	Tape Reel Guide	Bandrollenführung	2
4	95555	Screw	Flügelschraube M8x40	1
5	95055	Screw	Schraube M10x25	2
6	VV96203	Washer, lock	Federring 10	2

**OPTIONAL TAPE FOLDER FOR BC211T11-1, BC211UA23-1, UA24-1M, UA25-1, UA26-1M  
FAKULTATIV BANDEINFASSAPPARAT FÜR BC211T11-1, BC211U23-1, UA24-1M, UA25-1, UA26-1M**

<u>Ref. No.</u> <u>Pos. Nr.</u>	<u>Part No.</u> <u>Teil Nr.</u>	<u>Description</u>	<u>Beschreibung</u>	<u>Amt. Req.</u> <u>Anzahl</u>
7A	23451AB63	Tape Folder Assembly, attached to the bag feed-in, trimming devices F29910A, FB29910A.	Bandeinfassapparat, komplett, montiert an die Sackzuführ- und Beschneideeinrichtungen F29910A, FB29910A.	1

**TAPE FOLDER, FOR MANUAL SEWING BC211U24-1M  
BANDEINFASSAPPARAT, FÜR MANUELLES NÄHEN FÜR BC211U24-1M**

<u>Ref. No.</u> <u>Pos. Nr.</u>	<u>Part No.</u> <u>Teil Nr.</u>	<u>Description</u>	<u>Beschreibung</u>	<u>Amt. Req.</u> <u>Anzahl</u>
-	N360F	Tape Folder Kit consisting of:	Bandeinfassapparate-Kit bestehend aus:	
7	G23451	Tape Folder Assembly	Bandeinfassapparat	1
8	G23451V	Edge Guide for tape, front	Kantenführung für Band, vorne	1
9	G23451H	Edge Guide for tape, rear	Kantenführung für Band, hinten	1
10	94	Screw	Schraube	4
11	69H	Washer	Scheibe	4
12	HA20B	Washer	Scheibe	2
13	97160	Retaining Ring	Sicherungsscheibe	2
14	G23451A	Collar	Stellring	2
15	188D	Thumb Screw	Rändelschraube	1
16	BP108	Screw for tape folder	Schraube für Bandeinfaßapparat	2
17	23451M	Tape Folder Support Rod	Trägerbolzen für Bandeinfaßapparat	2
18	99008	Nut	Mutter	4
19	1635U	Washer	Scheibe	4
20	G11667VB	Mounting Plate	Befestigungsplatte	1
21	95054	Screw	Schraube	2
22	1021U	Washer	Scheibe	2



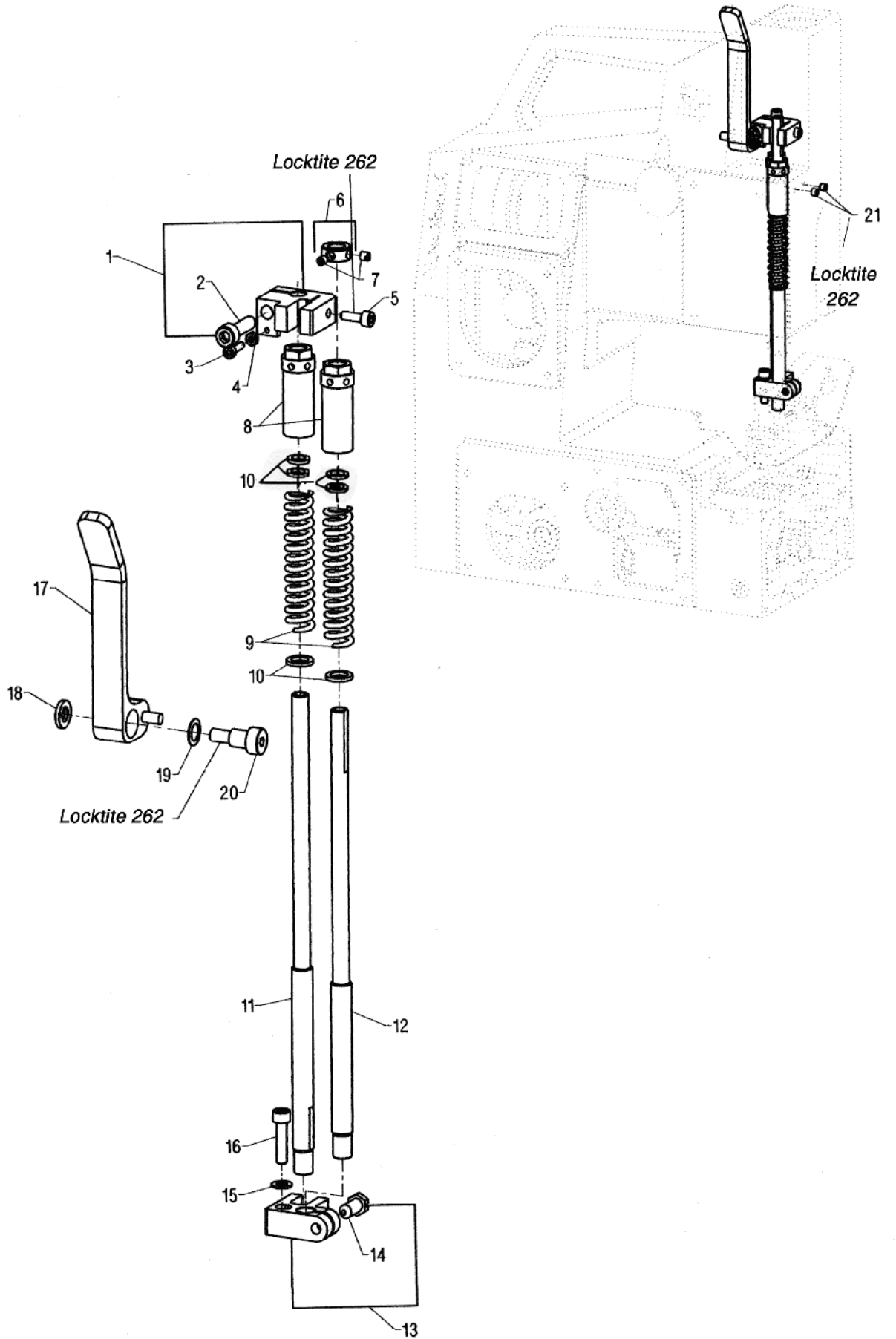


**FEED MECHANISM**  
**TRANSPORTMECHANISMUS**

<u>Ref. No.</u>	<u>Part No.</u>	<u>Description</u>	<u>Beschreibung</u>	<u>Amt. Req.</u>
<u>Pos. Nr.</u>	<u>Teil Nr.</u>			<u>Anzahl</u>
1.	CSS6121050SP	Screw	Schraube	4
2.	C10034G	Frame, sealing	Dichtrahmen	1
3.	C10034E	Washer, sealing	Dichtplatte	1
4.	G10084B	Bellow Assembly	Dichtbalg, komplett	1
5.	CSS6110710TP	Screw	Schraube	1
6.	10033G	Clamp, block	Pratze	1
7.	SS9112520SP	Screw	Schraube	1
8.	WP0460556SD	Washer	Scheibe	1
9.	29126FR	Feed Drive Assembly	Transportantrieb, komplett	1
10.	10034A	Feed Rocker	Transportrahmen	1
11.	22894AV	Screw, set	Gewindestift	1
12.	10045F	Link Pin	Gelenkstift	1
13.	B3517009000	Felt	Filz	1
14.	666-201	Wick	Docht	1
15.	10033B	Collar	Stelling	1
16.	SS6110650TP	Screw, set	Gewindestift	1
17.	10034B	Feed Bar	Transporteurrahmen	1
18.	660-1058	Washer	Scheibe	1
19.	10047A	Pin, drive	Mitnehmer	1
20.	SS8660612TP	Screw, set	Gewindestift	1
21.	----	Plug	Stopfen	1
*22.	10038	Slide Block	Gleitstein	1
23.	10095C	Bolt, eccentric	Exzenterbolzen	1
24.	660-1027	"O" Ring	Dichtungsring	1
25.	10045E	Link, feed drive	Gelenk, Transportantrieb	1
26.	----	Plug	Stopfen	1
*27.	2165C0.3	Washer	Scheibe	1
28.	10033E	Collar	Stelling	1
29.	CSS8120410SP	Screw, set	Gewindestift	1
30.	10022B	Shaft, feed bar drive	Transportrahmenwelle	1
31.	10095B	Washer	Scheibe	1
32.	10045L	Link Pin	Gelenkstift	1
33.	CL21	Wick	Docht	1
34.	10034C	Lever, feed driving	Hebel, Transportantrieb	1
35.	SS9151740CP	Screw	Schraube	1
36.	WP0651001SB	Washer	Scheibe	1
37.	SS8660612TP	Screw, set	Gewindestift	1
38.	10033C	Collar	Stelling	2
39.	SS8660612TP	Screw, set	Gewindestift	2
40.	CL21	Wick	Docht	1

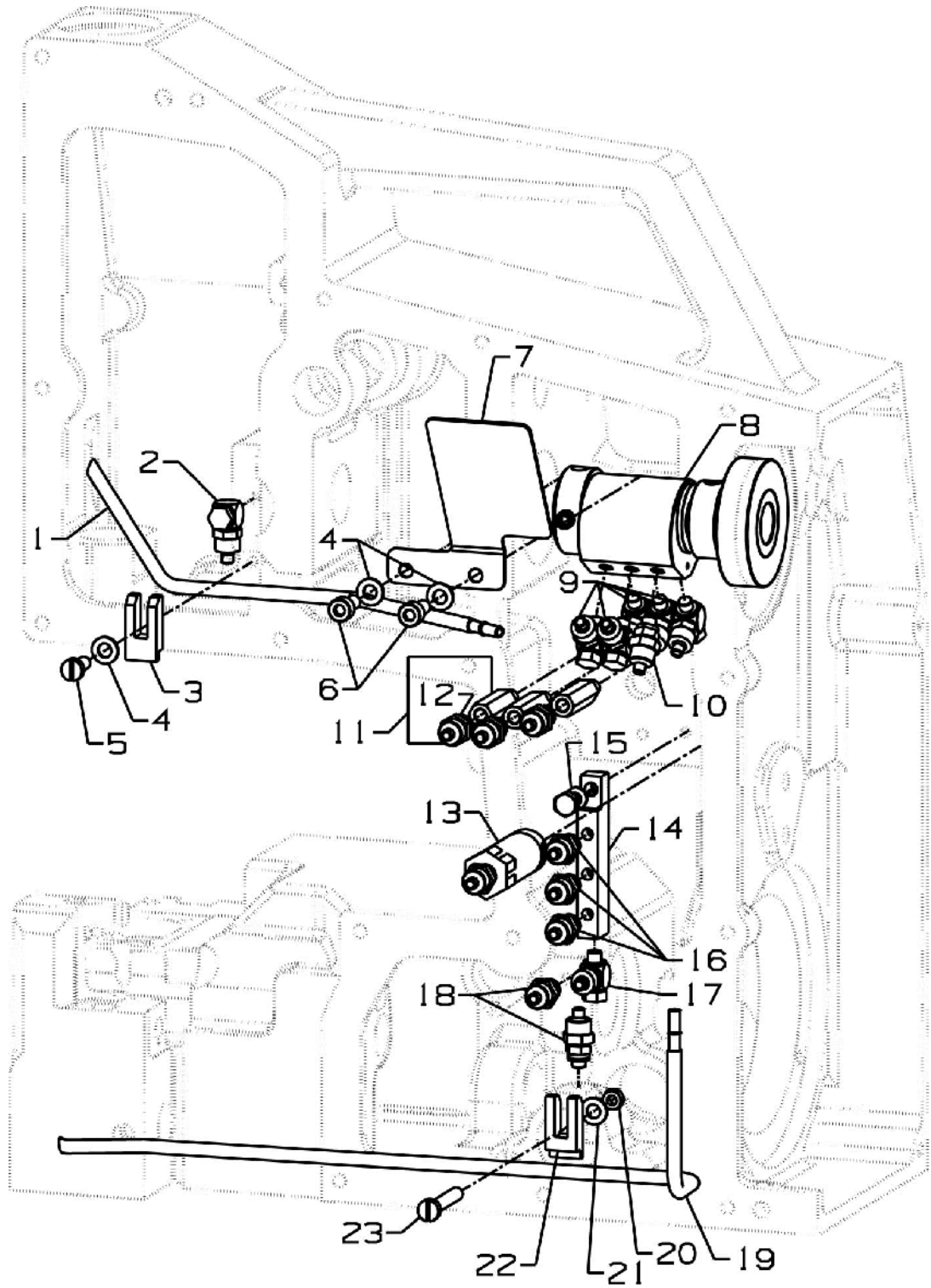
\*NOTE: Not sold separately

\*HINWEIS: Nicht einzeln erhältlich



**PRESSER FOOT LIFT**  
**DRÜCKERFUSSLIFTUNG**

<u>Ref. No.</u>	<u>Part No.</u>	<u>Description</u>	<u>Beschreibung</u>	<u>Amt. Req.</u>
<u>Pos. Nr.</u>	<u>Teil Nr.</u>			<u>Anzahl</u>
1.	C10030W	Presser Foot Binder	Drückerfuß-Mitnehmer	1
2.	VV6152212SP	Screw	Schraube	1
3.	10095BN	Screw	Schraube	1
4.	10095BP	Nut	Mutter	1
5.	C10095S	Screw	Schraube	1
6.	C10033R	Collar	Stellring	1
7.	C88	Screw	Schraube	2
8.	C10030Y	Regulator	Druckeinstellschraube	2
9.	10032H	Spring, Standard	Feder, Standard	2
-.	10032HL	Spring, soft	Feder, weich	-
-.	10032HH	Spring, hard	Feder, hart	-
10.	35876U	Spring Washer	Scheibe	6
11.	C10056E	Presser Bar, Foot	Drückerfußstange	1
12.	C10056D	Presser Bar	Drückerfußstange	1
13.	C10030V	Chaining Section Binder	Verdrehsicherung für Drückerfuß	1
14.	CSS9151420TP	Screw	Schraube	1
15.	WP0531000SE	Washer	Scheibe	1
16.	CSM6051802TP	Screw	Schraube	1
17.	C10030AB	Handle	Hebel	1
18.	10075F	Washer	Scheibe	1
19.	10075T	Spring Washer	Scheibe	1
20.	VV10095P	Shoulder Screw	Schraube	1
21.	VV10095R	Screw, brass tip	Schraube	2

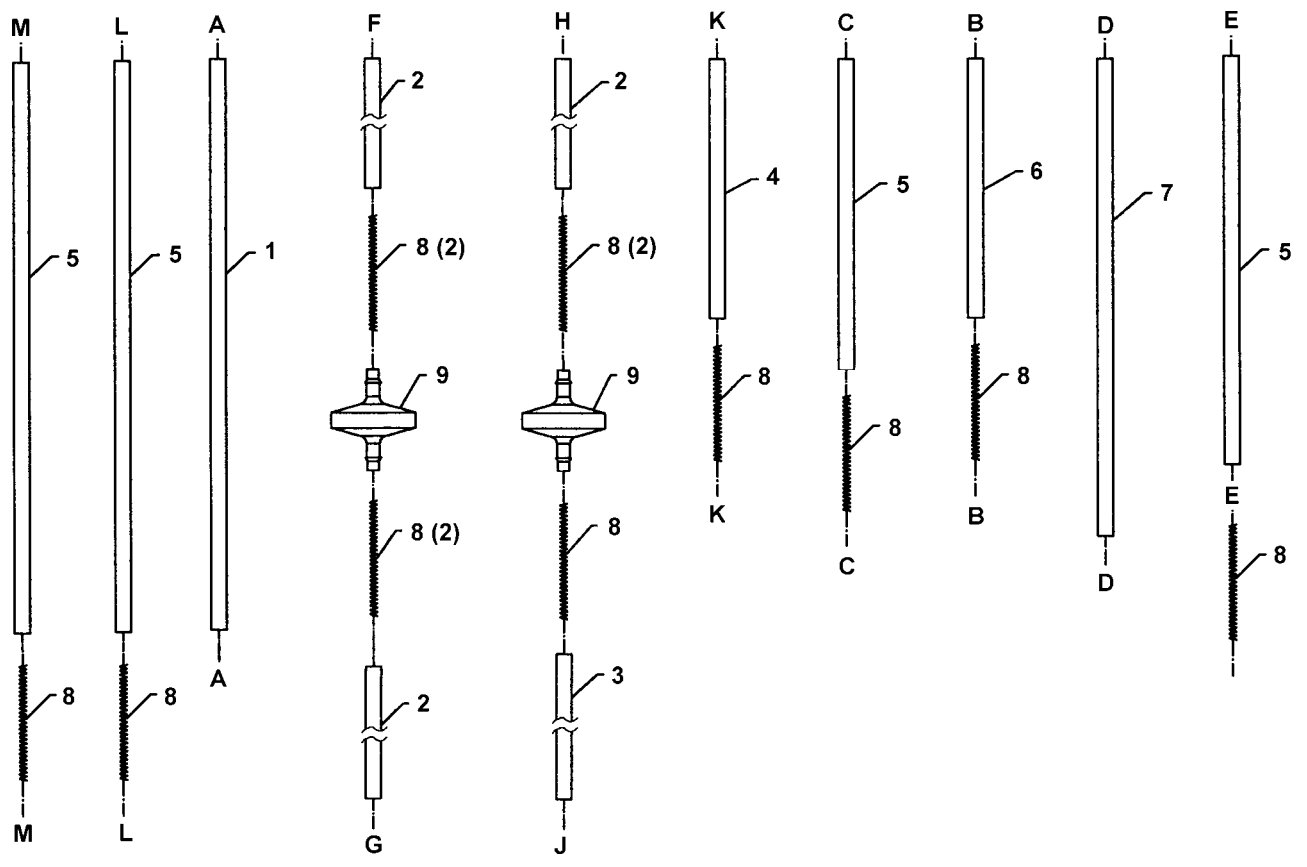
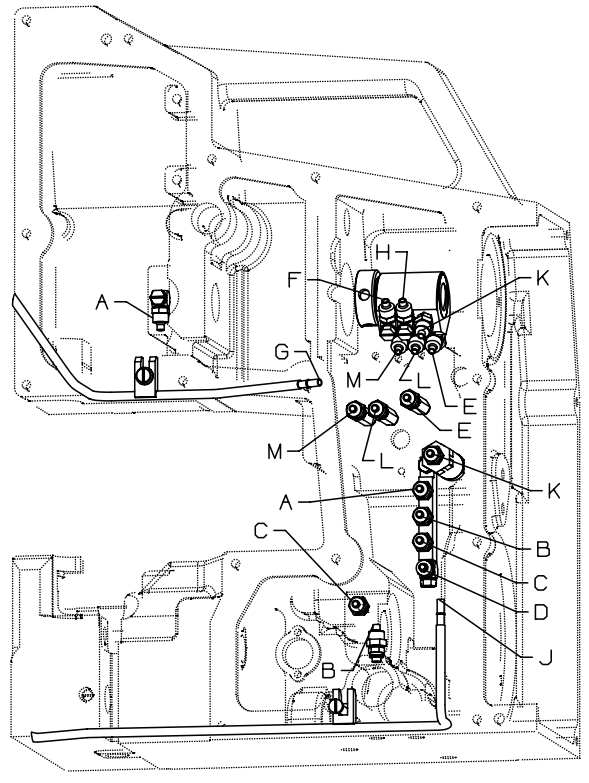
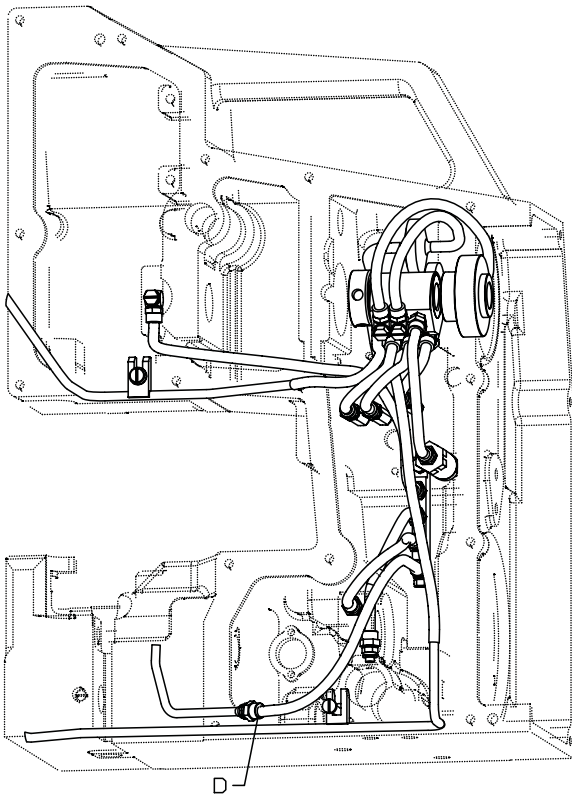


**OIL PUMP**  
**ÖLPUMPE**

<u>Ref. No.</u>	<u>Part No.</u>	<u>Description</u>	<u>Beschreibung</u>	<u>Amt. Req.</u>
<u>Pos. Nr.</u>	<u>Teil Nr.</u>			<u>Anzahl</u>
1.	10093CR	Oil Tube, suction	Ölansaugrohr	1
2.	660-3003	Rotary Fitting	Schwenkverschraubung	1
3.	10093T	Clamp, oil tube	Halter für Ölrohr	2
4.	WP0531000SE	Washer	Scheibe	2
5.	SS6121210SP	Screw	Schraube	5
6.	SM6051202TP	Screw	Schraube	2
7.	10093CS	Oil Deflection Plate	Ölabweisblech	1
*8.	10093AY	Oil Pump Assembly	Ölpumpe, komplett	1
9.	660-3003	Elbow Fitting	Verschraubung	5
10.	660-3004	Straight Fitting	Gerade Verschraubung	1
11.	10093CL	Stand-off	Verschraubung	3
12.	660-3004	Straight Fitting	Gerade Verschraubung	1
13.	10093CJ	Check Valve	Ventil	1
14.	10093U	Oil Distributor	Ölverteiler	1
15.	660-3002	Screw, hollow	Schraube	1
16.	660-3004	Straight Fitting	Gerade Verschraubung	3
17.	660-3003	Rotary Fitting	Schwenkverschraubung	1
18.	660-3004	Straight Fitting	Gerade Verschraubung	2
19.	10093P	Oil Tube, suction	Ölansaugrohr	1
20.	NS6120310SP	Nut	Mutter	1
21.	WP0531000SE	Washer	Scheibe	1
22.	10093T	Clamp, oil tube	Halter für Ölrohr	1
23.	SS6123010SP	Screw	Schraube	1

\* Sold only as a tested assembly

\* Nur als geprüftes Komplettteil erhältlich



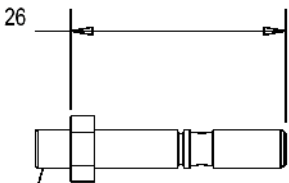
**OIL TUBES**  
**ÖLSCHLÄUCHE**

<u>Ref. No.</u>	<u>Part No.</u>	<u>Description</u>	<u>Beschreibung</u>	<u>Amt. Req.</u>
<u>Pos. Nr.</u>	<u>Teil Nr.</u>			<u>Anzahl</u>
1.	10093AH	Oil Tube, 220mm long	Ölschlauch, 220mm lang	1
2.	10093-4	Oil Tube, 178mm long	Ölschlauch, 178mm lang	3
3.	10093-2	Oil Tube, 280mm long	Ölschlauch, 330mm lang	1
4.	10093AD	Oil Tube, 100mm long	Ölschlauch, 100mm lang	1
5.	10093AF	Oil Tube, 120mm long	Ölschlauch, 120mm lang	4
6.	10093-7	Oil Tube, 117mm long	Ölschlauch, 117mm lang	1
7.	10093AG	Oil Tube, 169mm long	Ölschlauch, 184mm lang	1
8.	56393N	Spring	Feder	13
9.	660-1071	Oil Filter	Ölfilter	2
*10.	6-899-4MM-6MM	Oil Tube 6 x 4	Ölschlauch 6 x 4	1

\* Please indicate part No. description and required length when ordering

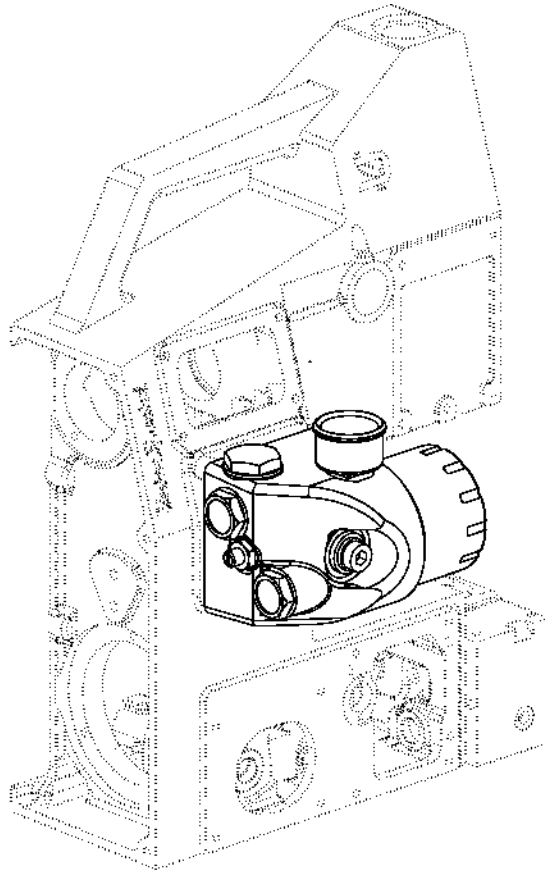
\* Geben Sie beim Bestellen bitte die Teil-Nr., Beschreibung und benötigte Länge an

Set Details 24 and 26  
to 90 mm (3.5")  
Teile 24 und 26  
auf Maß 90 mm  
einstellen

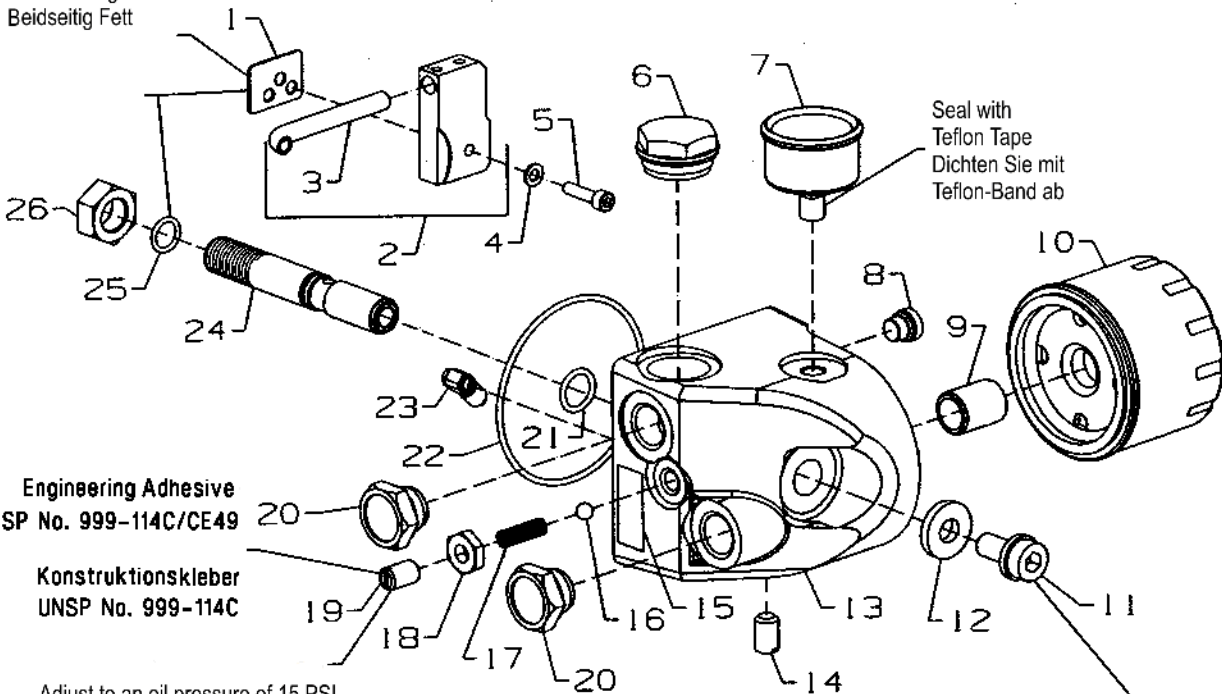


**Engineering Adhesive**  
UNSP No. 999-114C/CE49

**Konstruktionskleber**  
UNSP No. 999-114C



Both sides grease  
Beidseitig Fett



**Engineering Adhesive**  
UNSP No. 999-114C/CE49

**Konstruktionskleber**  
UNSP No. 999-114C

Adjust to an oil pressure of 15 PSI  
Öldruck auf 1 bar einstellen

Seal with  
Teflon Tape  
Dichten Sie mit  
Teflon-Band ab

Tighten screw lightly  
Ziehen Sie die Schraube  
vorsichtig an

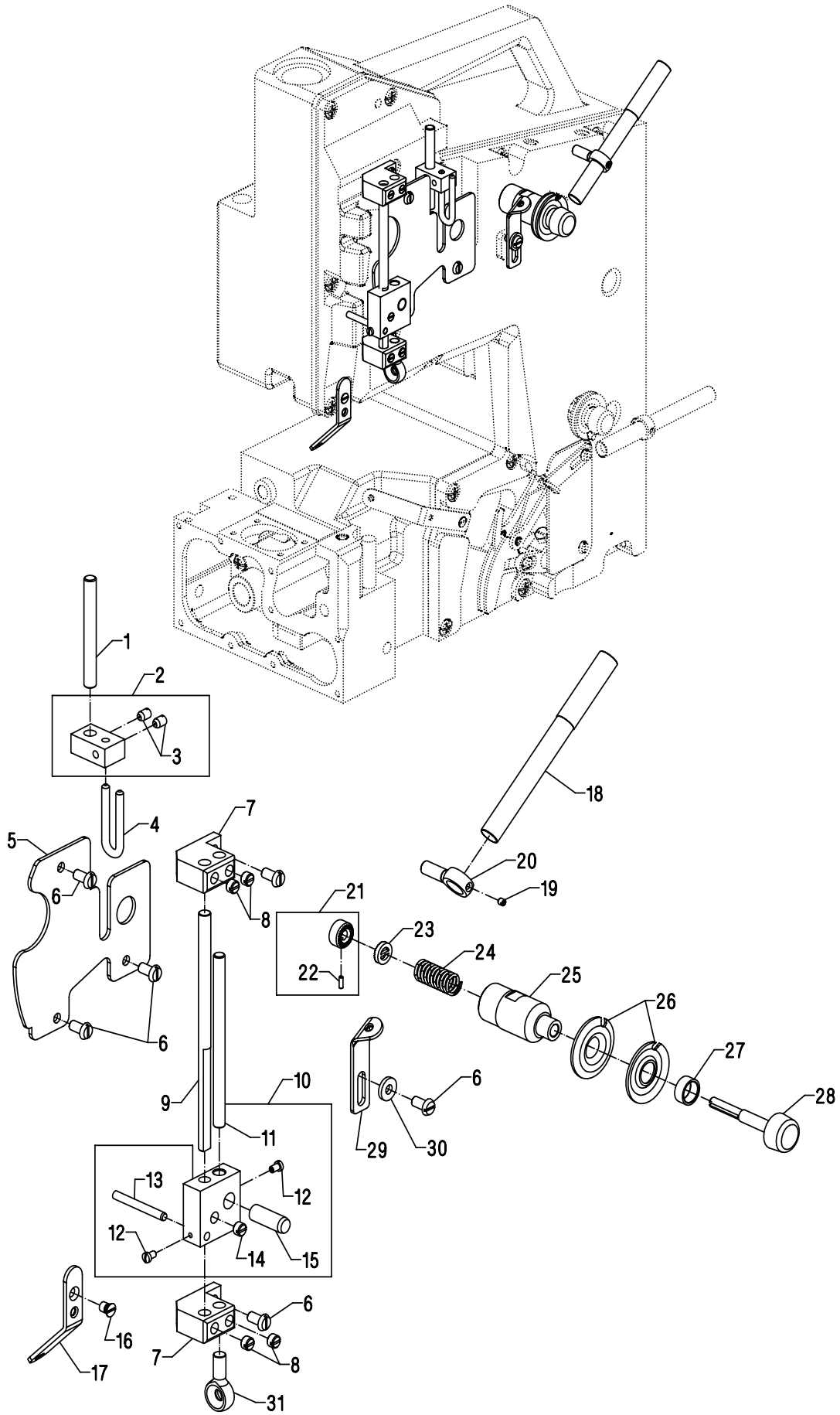


**OIL DISTRIBUTOR ASSEMBLY**  
**ÖLVERTEILER, KOMPLETT**

<u>Ref. No.</u>	<u>Part No.</u>	<u>Description</u>	<u>Beschreibung</u>	<u>Amt. Req.</u>
<u>Pos. Nr.</u>	<u>Teil Nr.</u>			<u>Anzahl</u>
1.	10084	Gasket	Dichtung	1
2.	GR10093A	Oil Distributor	Ölverteiler	1
*3.	----	Oil Tube	Ölrohr	1
4.	WP0531000SE	Washer	Scheibe	1
5.	SM6052002TP	Screw	Schraube	1
6.	671D57	Oil Level Gauge	Ölschauglas	1
7.	10093AU	Oil Pressure Gauge	Öldruckanzeiger	1
8.	999-196	Screw, plug, oil drain	Ölablassschraube	1
9.	10093CM	Tube, threaded	Gewinderohr	1
10.	671D55	Oil Filter	Ölfilter	1
11.	C660-1125	Screw	Innensechskantschraube	1
12.	660-1124	Washer	Scheibe	1
13.	10093AV	Housing, distribution	Verteilergehäuse	1
14.	C22599N	Screw, set	Gewindestift	1
15.	LA581	Stick-on Label	Aufklebeschild 0,5 l max.	1
16.	10088C	Ball	Kugel	1
17.	10032A	Spring	Feder	1
18.	GR-660-1068	Nut	Mutter	1
19.	C22599N	Screw, set	Gewindestift	1
20.	22599M	Screw, plug	Verschlusschraube	2
21.	660-1123	"O" Ring	Dichtungsring	1
22.	660-1025	"O" Ring	Dichtungsring	1
23.	999-153A	Fitting, rotary	Schwenkverschraubung	1
24.	10093AT	Oil Distribution Stud	Verteilerbolzen	1
25.	660-1027	"O" Ring	Dichtungsring	1
26.	660-1126	Nut	Mutter M16x1,5	1
-	28604X	Grease Gun, (not shown, extra send and charge item)	Fett-Press (Extra-Bestellung)	1
-	999-114G	Tube of Grease, (not shown, extra send and charge item)	Dichtfett (Extra-Bestellung)	1

\* NOTE: Not sold separately

\* HINWEIS: Nicht einzeln erhältlich

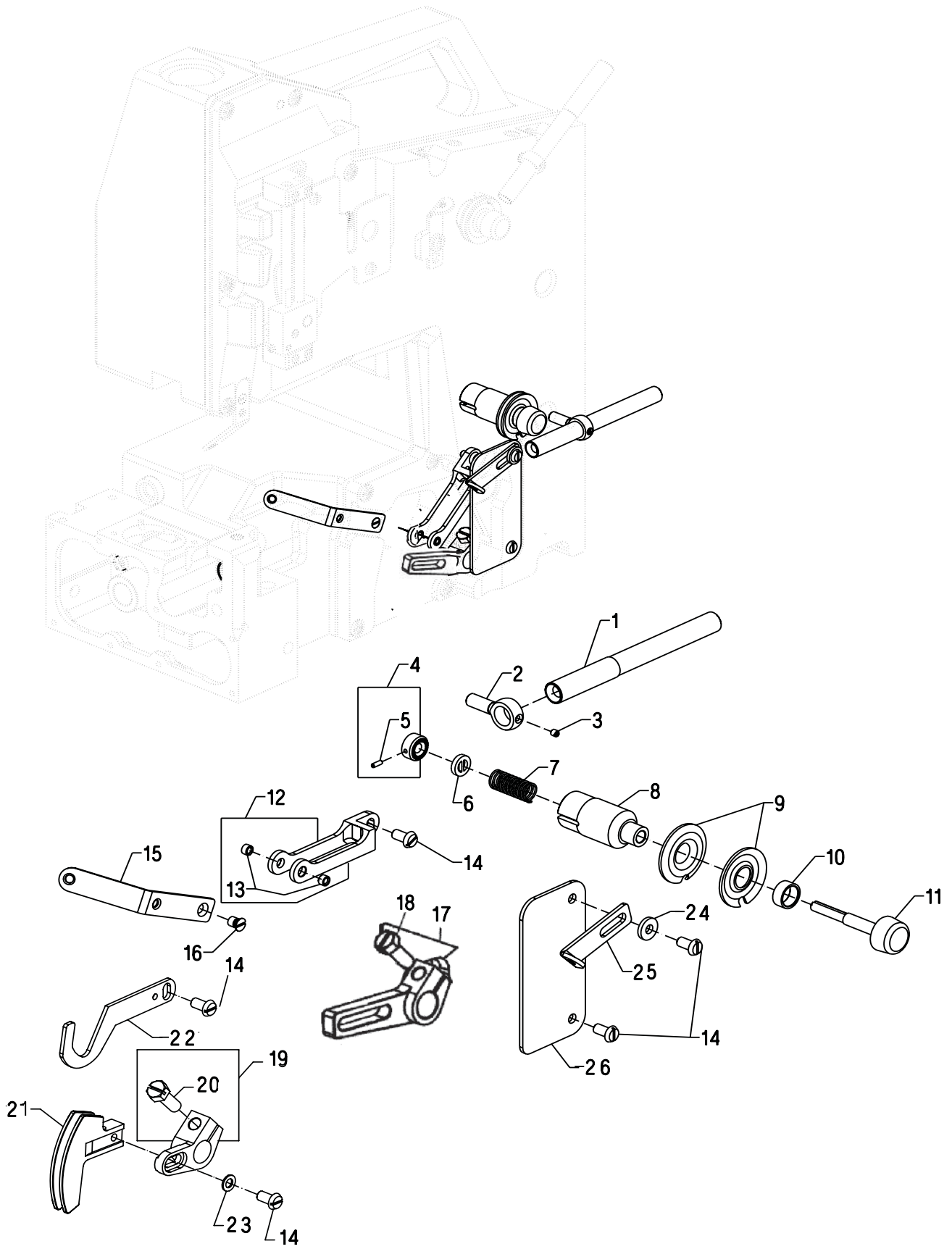


**NEEDLE THREAD CONTROL**  
**NADELFADENKONTROLLE**

<u>Ref. No.</u>	<u>Part No.</u>	<u>Description</u>	<u>Beschreibung</u>	<u>Amt. Req.</u>
<u>Pos. Nr.</u>	<u>Teil Nr.</u>			<u>Anzahl</u>
1.	C10047D	Pin	Stift	1
2.	C10066	Holder, thread guide	Halter für Fadenführung	1
3.	CSS8120740SP	Screw, set	Gewindestift	2
4.	C10066A	Guide, thread	Fadenführung	1
5.	C10082Q	Cover	Abdeckung	1
6.	CSS6121050SP	Screw	Schraube	6
7.	C10066C	Support, thread control	Halter für Fadenkontrolle	2
8.	CSS8660410SP	Screw, set	Gewindestift	4
9.	C10047	Pin	Stange	1
10.	C10066B	Guide, thread	Fadenführung	1
*11.	----	Pin	Stange	1
12.	CSS7080520SP	Screw	Schraube	2
13.	C10047J	Pin	Stift	1
14.	CSS8660410SP	Screw, set	Gewindestift	1
15.	C10047H	Pin	Stift	1
16.	CSS1120710SP	Screw	Schraube	1
17.	C10068B	Guide, thread	Fadenführung	1
18.	C10066D	Guide, thread	Fadenführung	1
19.	C28C	Screw, set	Gewindestift	1
20.	C80858BX1	Support, thread guide	Halter für Fadenführung	1
21.	C10092	Nut, tension regulator	Mutter für Spannungsregler	1
*22.	----	Pin	Stift	1
23.	C39592AK	Ferrule, tension	Fadenspannungsring	1
24.	C110-4	Spring	Feder	1
25.	C10044B	Bushing	Buchse	1
26.	C80676A	Disc, tension	Fadenspannscheibe	2
27.	GR-10044A	Bushing	Buchse	1
28.	GR-10092A	Knob, tension	Drehknopf für Fadenspannung	1
29.	C10068F	Guide, thread	Fadenführung	1
30.	CWP0482086SD	Washer	Scheibe	1
31.	CAS137A	Eyelet, filler cord	Öse für Dichtungskordel	1

\* NOTE: Not sold separately

\* HINWEIS: Nicht einzeln erhältlich



**LOOPER THREAD CONTROL**  
**GREIFERFADENKONTROLLE**

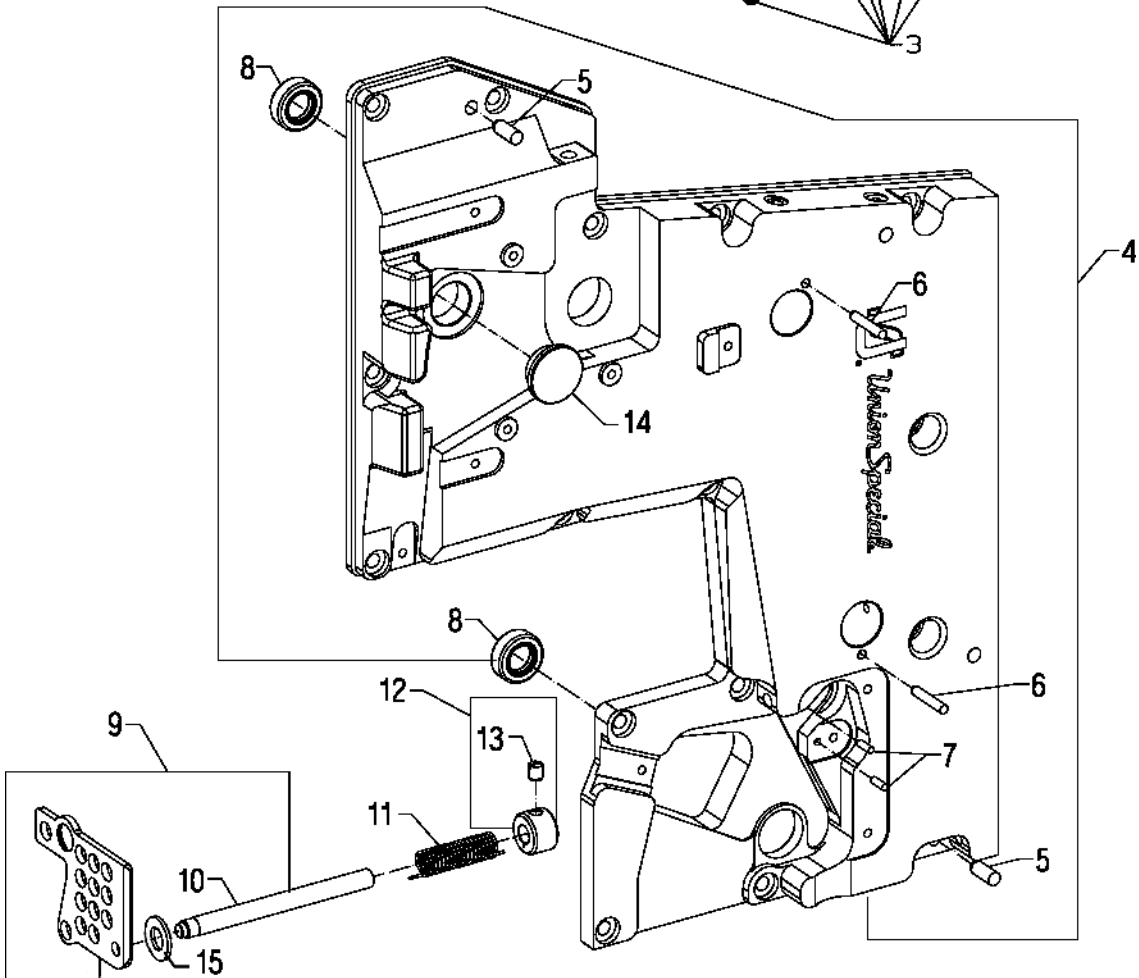
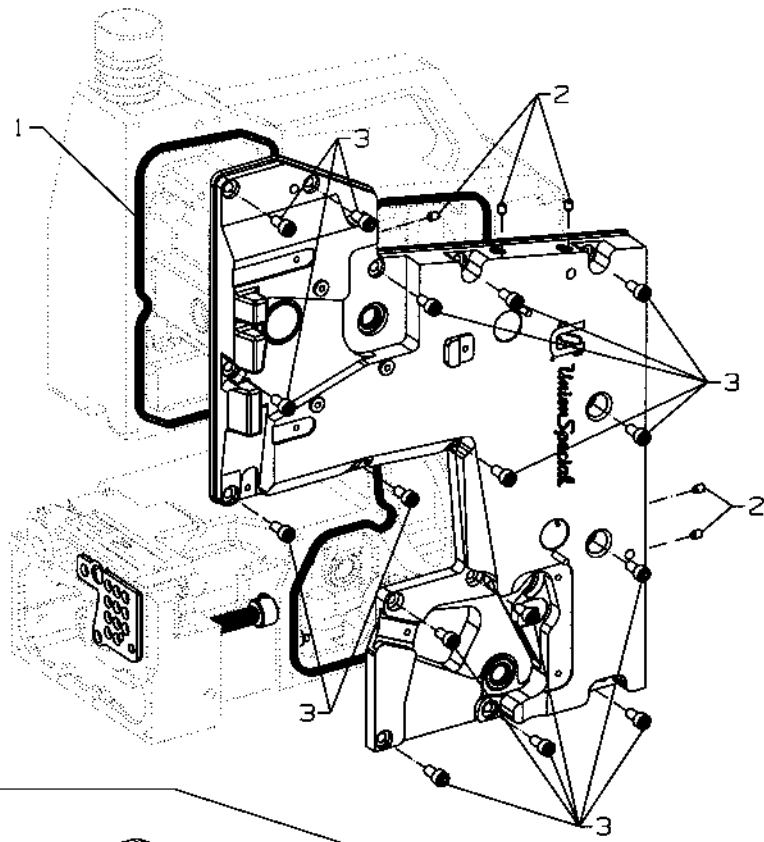
<u>Ref. No.</u>	<u>Part No.</u>	<u>Description</u>	<u>Beschreibung</u>	<u>Amt. Req.</u>
<u>Pos. Nr.</u>	<u>Teil Nr.</u>			<u>Anzahl</u>
1.	C10066D	Guide, thread	Fadenführung	1
2.	C80858BX-1	Support, thread guide	Halter für Fadenführung	1
3.	C28C	Screw, set	Gewindestift	1
4.	C10092	Nut, tension regulator	Mutter für Fadenspannungseinstellung	1
*5.	----	Pin	Stift	1
6.	C39592AK	Ferrule, tension	Fadenspannungsring	1
7.	C110-2	Spring	Feder	1
8.	C10044B	Bushing	Buchse	1
9.	C80676A	Disc, tension	Fadenspannscheibe	2
10.	GR-10044A	Bushing	Buchse	1
11.	GR-10092A	Knob, tension	Drehknopf für Fadenspannung	1
12.	C10068D	Guide, thread	Fadenführung	1
13.	10068E	Eyelet	Öse	2
14.	CSS6121050SP	Screw	Schraube	5
15.	C10068C	Guide, thread	Fadenführung	1
16.	CSS1120710SP	Screw	Schraube	1
17.	C10023B	Take-up, thread, (New Style)	Greiferfadenaufnehmer	1
+18.	CSS9151630CP	Screw	Schraube	1
+19.	C10048	Lever (Original style)	Hebel	1
+20.	CSS9151630CP	Screw	Schraube	1
+21.	C10023	Take-up, Thread (Original Style)	Greiferfadenaufnehmer	1
+22.	C10023A	Hook, Thread (Original Style)	Abzugshaken	1
+23.	CWP0480856SP	Washer	Scheibe	1
24.	CWP0482086SD	Washer	Scheibe	1
25.	C10068F	Guide, thread	Fadenführung	1
26.	10082A	Cover	Abdeckung	1

\*NOTE: Not sold separately

\*HINWEIS: Nicht einzeln erhältlich

+ Looper Thread Take-up varies by machine style and serial number.

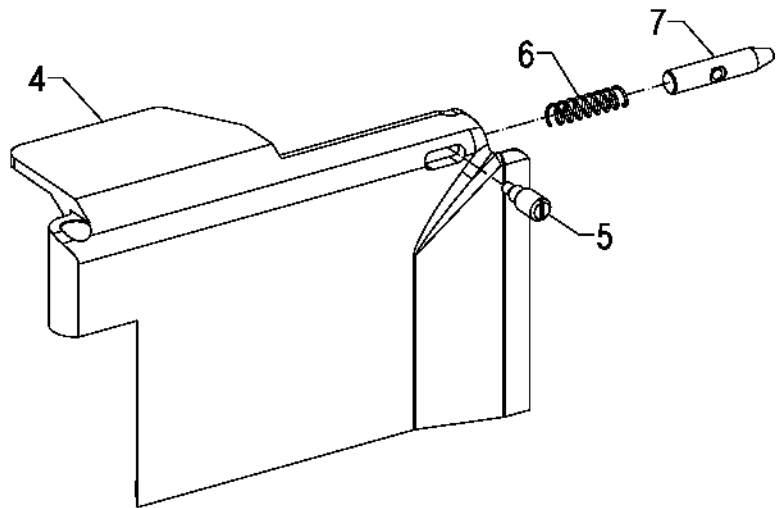
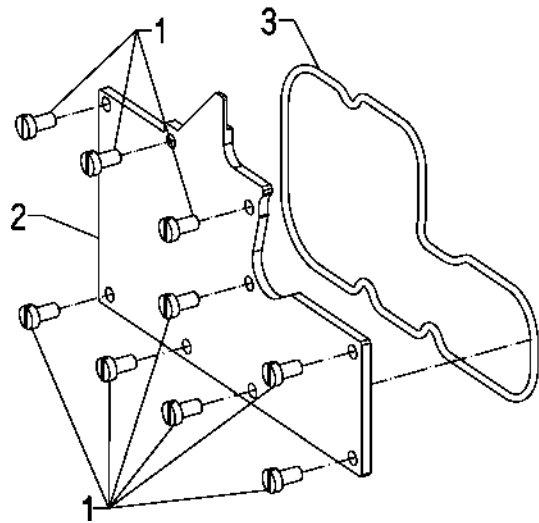
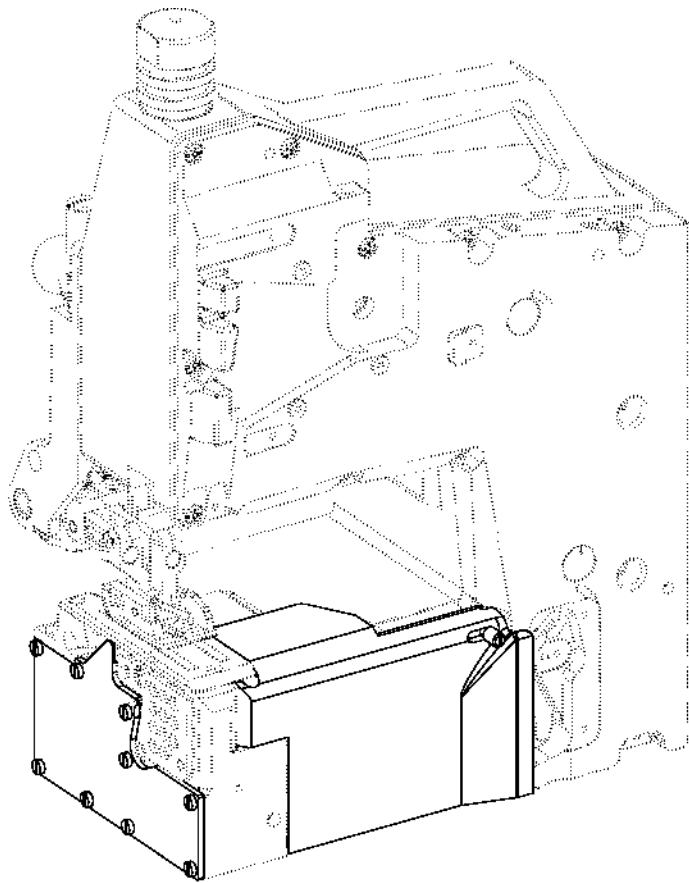
+ Greiferfadenaufnehmer variiert je nach Maschinentyp und Seriennummer.



**FRONT AND LOOPER COVERS**  
**VORDERE ABDECKUNG UND GREIFERABDECKUNG**

<u>Ref. No.</u>	<u>Part No.</u>	<u>Description</u>	<u>Beschreibung</u>	<u>Amt. Req.</u>
<u>Pos. Nr.</u>	<u>Teil Nr.</u>			<u>Anzahl</u>
1.	10084C	Seal, quad-ring	Dichtungsring	1
2.	CSS8120740SP	Screw, set	Gewindestift	5
3.	C22894BM	Screw	Schraube	16
4.	10082P	Cover, front	Frontdeckel	1
5.	660-1067	Pin	Stift	2
6.	660-1094	Pin	Stift	2
7.	96535	Pin	Stift	2
8.	660-1127	Lip Seal	Wellendichtring	2
9.	C10082C	Cover, looper	Greiferabdeckung	1
*10.	----	Shaft	Welle	1
11.	C10057	Spring	Feder	1
12.	C10033D	Collar	Stellring	1
13.	CSS8150710TP	Screw, set	Gewindestift	1
14.	TA2351004R0	Plug	Verschlussstopfen	1
15.	GR-95953	Washer	Scheibe B8.4	1

- \* NOTE: Not sold separately
- \* HINWEIS: Nicht einzeln erhältlich



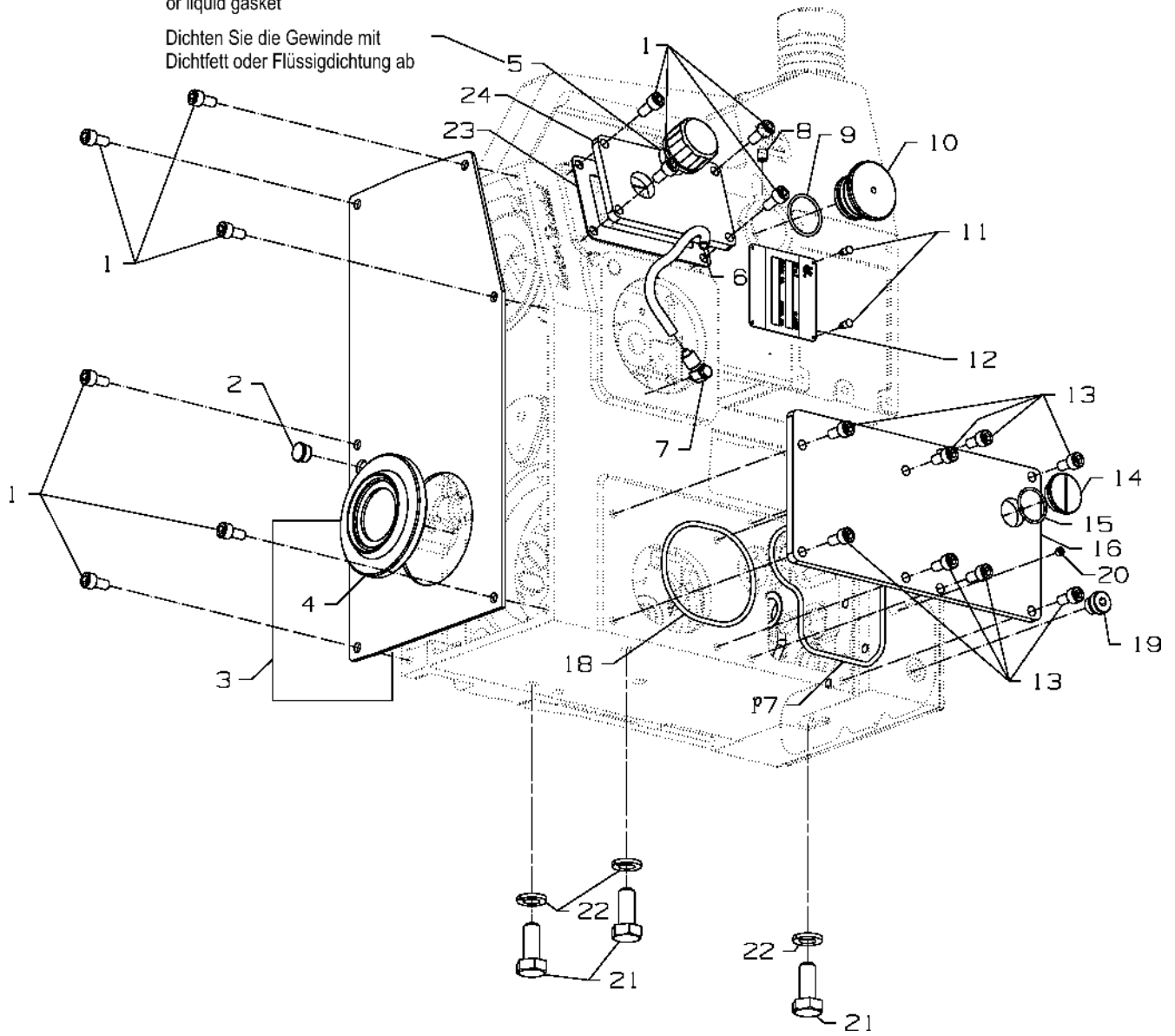


**COVERS**  
**ABDECKUNGEN**

<u>Ref. No.</u>	<u>Part No.</u>	<u>Description</u>	<u>Beschreibung</u>	<u>Amt. Req.</u>
<u>Pos. Nr.</u>	<u>Teil Nr.</u>			<u>Anzahl</u>
1.	CSS6120940SP	Screw	Schraube	9
2.	10082M	Cover	Abdeckung	1
3.	660-1039	Seal	Dichtungsring	1
4.	10082F	Cover	Abdeckung	1
5.	C22599G	Screw	Schraube	1
6.	C524	Spring	Feder	1
7.	C10095A	Bolt	Bolzen	1

Seal threads with grease  
or liquid gasket

Dichten Sie die Gewinde mit  
Dichtfett oder Flüssigdichtung ab



**BACK AND RIGHT COVERS**  
**HINTERE UND RECHTE ABDECKUNG**

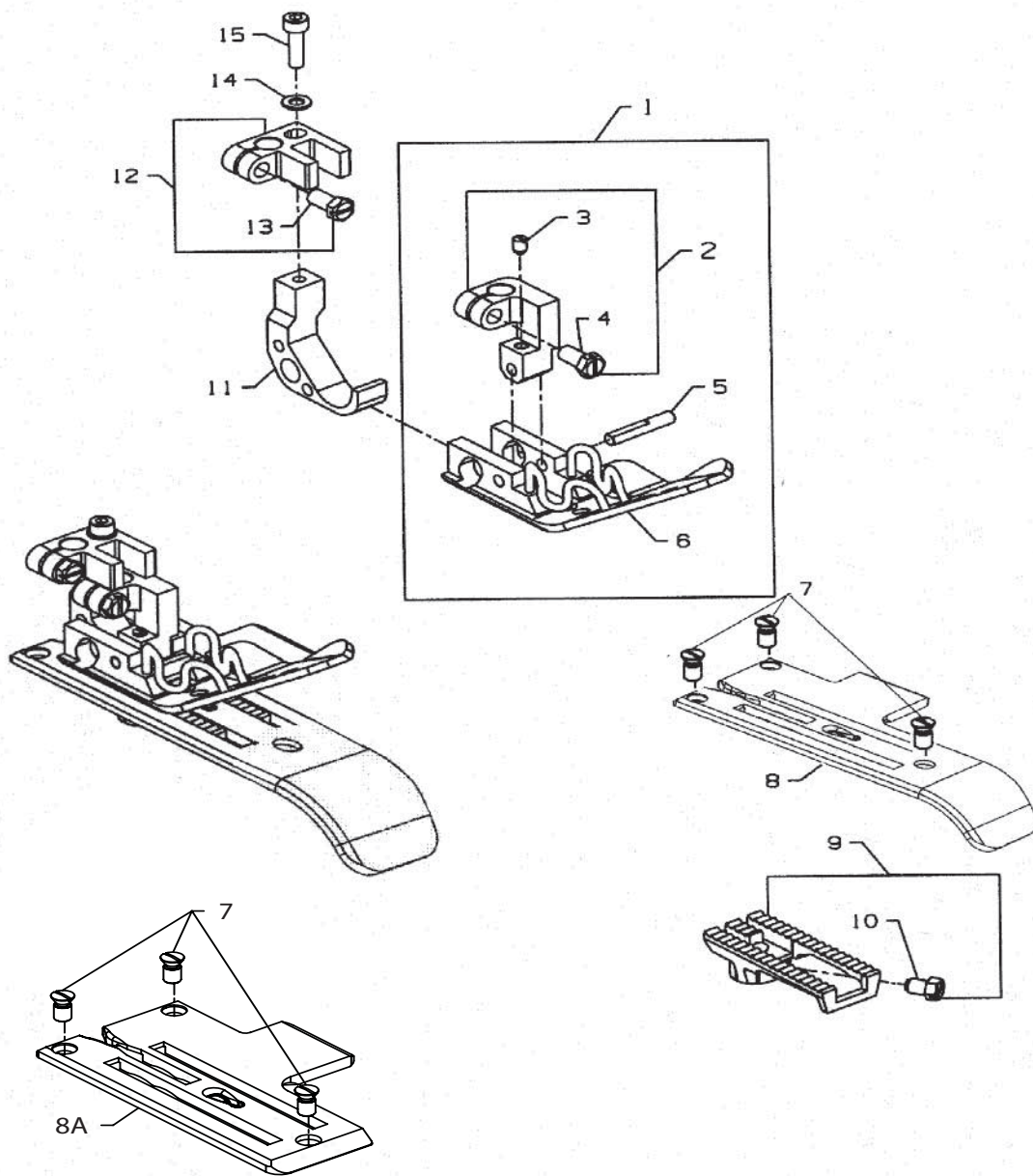
<u>Ref. No.</u>	<u>Part No.</u>	<u>Description</u>	<u>Beschreibung</u>	<u>Amt. Req.</u>
<u>Pos. Nr.</u>	<u>Teil Nr.</u>			<u>Anzahl</u>
1.	C22894BM	Screw	Schraube	6
2.	TA1050504R0	Plug, cap	Verschlussstopfen	1
3.	10082J	Cover	Abdeckung	1
*4.	----	Dust Ring	Staubring	1
5.	GR-10094	Vent	Entlüftungsschraube	1
**6.	10093AM	Oil Tube 6x4; 0.33 m long	Olrohr 6x4; 0,33 m lang	1
7.	660-3003	Oil Fitting, rotary	Schwenkverschraubung	1
8.	CSS8150710TP	Screw, set	Gewindestift	1
9.	660-705	"O" Ring	Dichtring	1
10.	C670G224	Plug	Stopfen	1
*11.	----	Pin	Stift	4
*12.	----	Plate, style	Typenschild	1
13.	C22894BM	Screw	Schraube	8
14.	C22799AK	Screw, plug	Verschlusschraube	1
15.	660-1038	"O" Ring	Dichtring	1
16.	10082G	Cover	Deckel	1
17.	660-1024	"O" Ring	Dichtring	1
18.	660-1069	"O" Ring	Dichtring	1
19.	999-196	Screw, plug	Verschlusschraube	1
20.	CSS8120410SP	Screw	Schraube	1
21.	GR-95055	Screw	Schraube M10x25 lg.	3
22.	VV96203	Washer, lock	Federring 10	3
23.	10084D	Gasket, filter housing	Dichtung	1
24.	10082R	Cover, filter housing	Deckel	1

\* NOTE: Not sold separately

\* HINWEIS: Nicht einzeln erhältlich

\*\* Please indicate part No., description and required length when ordering

\*\* Geben Sie beim Bestellen bitte die Teil-Nr., Beschreibung und benötigte Länge an

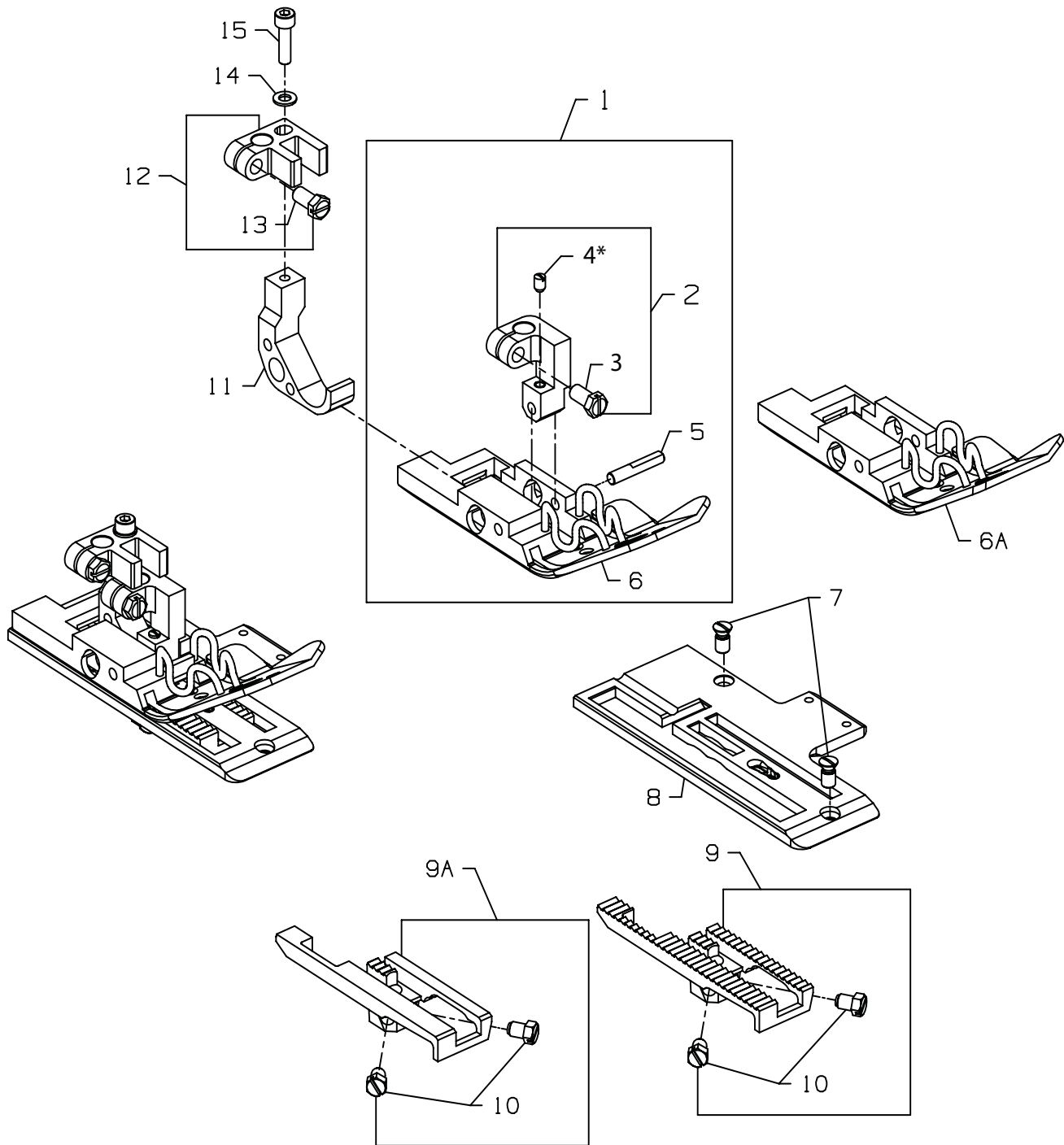


**SEWING COMBINATION FOR BC211P01-1**  
**NÄHTEILE FÜR BC211P01-1**

<u>Ref. No.</u>	<u>Part No.</u>	<u>Description</u>	<u>Beschreibung</u>	<u>Amt. Req.</u>
<u>Pos. Nr.</u>	<u>Teil Nr.</u>			<u>Anzahl</u>
1.	C10020A	Presser Foot	Drückerfuß	1
2.	C10030T	Presser Foot Shank	Drückerfußnabe	1
*3.	CSS8120740SP	Screw	Schraube	1
4.	CSS9151420TP	Screw, set	Gewindestift	1
5.	C10047C	Pin, dowl	Paßstift	1
6.	C10030J	Presser Foot Bottom	Drückerfußsohle	1
7.	C22599L	Screw	Schraube	3
8.	GC10024	Throat Plate	Stichplatte	1
8A.	C10024	Throat Plate, Optional	Stichplatte, Option	1
9.	C10005	Feed Dog	Transporteur	1
10.	CSS9150860SP	Screw	Schraube	1
11.	C10030U	Chaining Section	Drückerfußkettelstück	1
12.	C10030V	Chaining Section Binder	Verdrehsicherung für Drückerfuß	1
13.	CSS9151420TP	Screw	Schraube	1
14.	WP0531000SE	Washer	Scheibe	1
15.	CSM6051802TP	Screw	Schraube	1

\* The screws have to be secured with the engineering adhesive part No. 999-114C / CE49

\* Die Schrauben müssen mit dem Konstruktionskleber Teil-Nr. 999-114C gesichert werden.



**SEWING COMBINATION FOR BC211P11-1, BC211P15-1, BC211P16-1A, -1B, -1M**  
**NÄHTEILE FÜR BC211P11-1, BC211P15-1, BC211P16-1A, -1B, -1M**

<u>Ref. No.</u>	<u>Part No.</u>	<u>Description</u>	<u>Beschreibung</u>	<u>Amt. Req.</u>
<u>Pos. Nr.</u>	<u>Teil Nr.</u>			<u>Anzahl</u>
1.	C20020B	Presser Foot	Drückerfuß	1
2.	C10030T	Presser Foot Shank	Drückerfußnabe	1
3.	CSS9151420TP	Screw	Schraube	1
*4.	CSS8120740SP	Screw, set	Gewindestift	1
5.	C10047C	Pin, dowl	Paßstift	1
6.	CG20030L	Presser Foot Bottom	Drückerfußsohle	1
**6A.	CG10030K	Presser Foot Bottom, short front version for short feed-in device	Drückerfußsohle, kurze Frontpartie für kurze Sackzuführeinrichtung	1
7.	C22599L	Screw	Schraube	3
8.	C10024B	Throat Plate	Stichplatte	1
9.	C10005B	Feed Dog	Transporteur	1
**9A.	10005BA	Feed Dog, upper and lower row of teeth PU coated	Transporteur, obere und untere Zahnreihe PU-beschichtet	1
10.	CSS9150860SP	Screw	Schraube	1
11.	C10030U	Chaining Section	Drückerfußkettelstück	1
12.	C10030V	Chaining Section Binder	Verdrehsicherung für Drückerfuß	1
13.	CSS9151420TP	Screw	Schraube	1
14.	WP0531000SE	Washer	Scheibe	1
15.	CSM6051802TP	Screw	Schraube	1

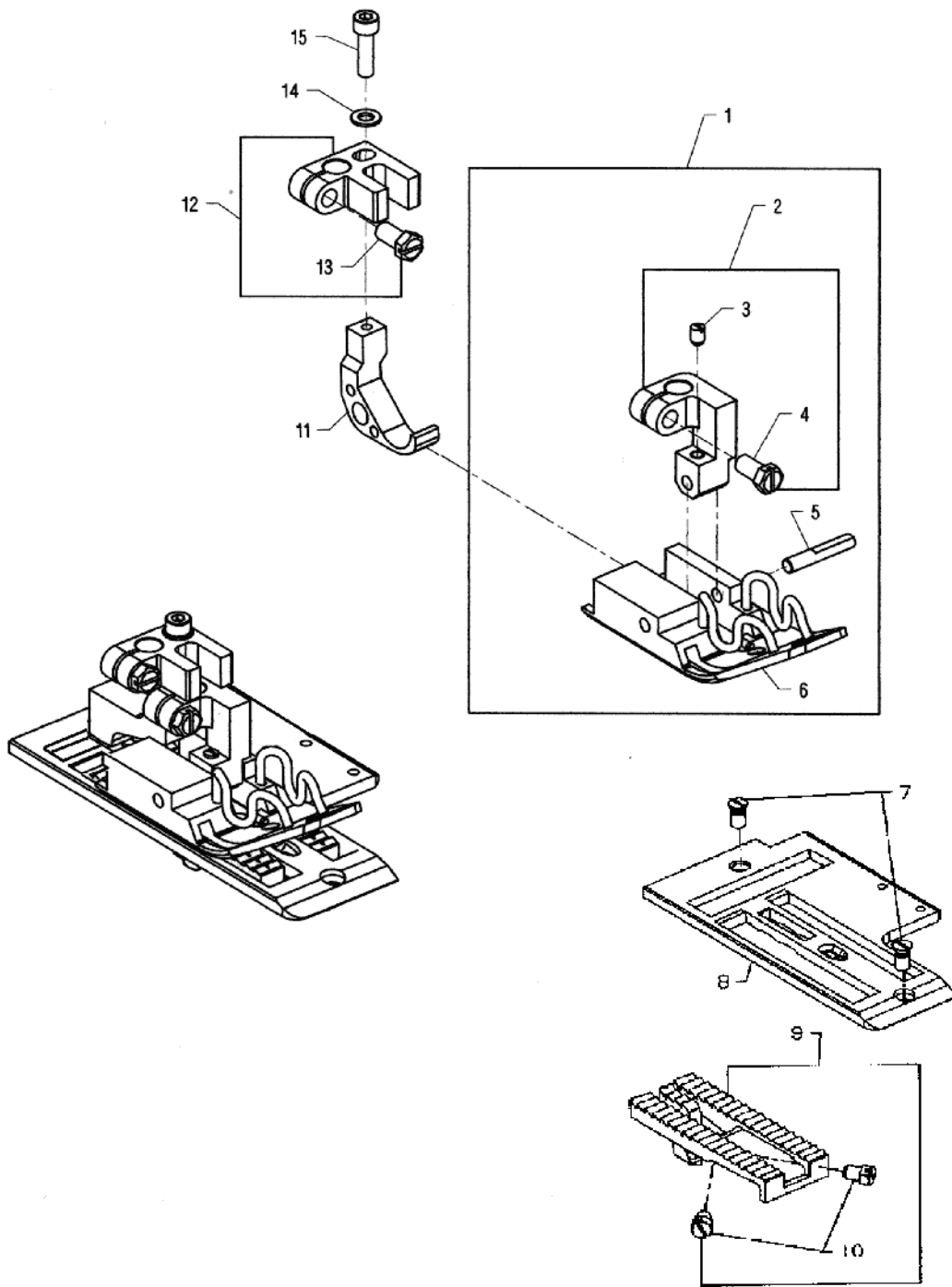
\* The screws have to be secured with the engineering adhesive part No. 999-114C / CE49

\* Die Schrauben müssen mit dem Konstruktionskleber Teil-Nr. 999-114C gesichert werden

\*\* Extra send and charge item

\*\* Gegen zusätzliche Bestellung und Berechnung

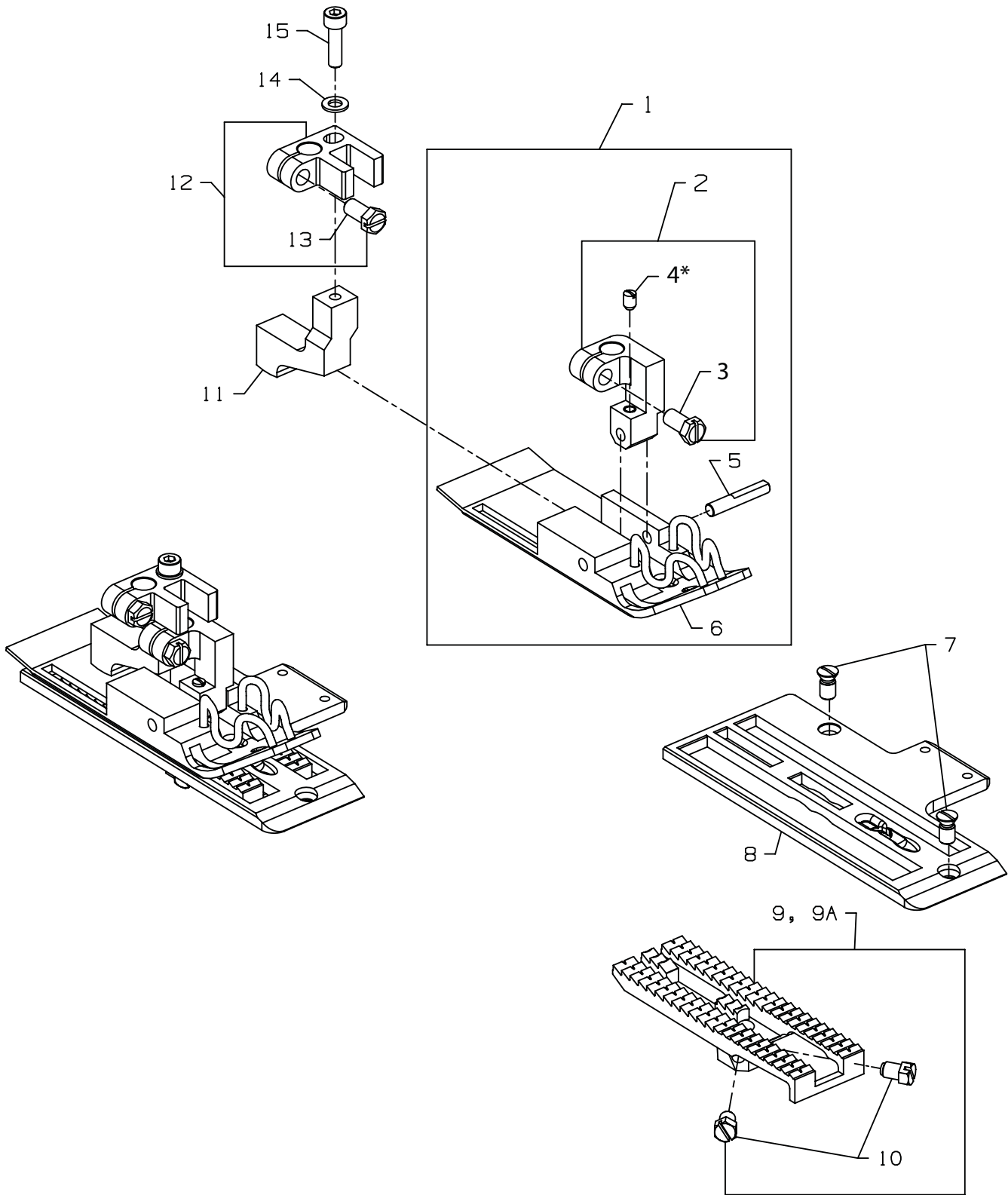
\*





**SEWING COMBINATION FOR BC211UA23-1, UA24-1M, UA25-1, UA26-1M**  
**NÄHTEILE FÜR BC211UA23-1, UA24-1M, UA25-1, UA26-1M**

<u>Ref. No.</u>	<u>Part No.</u>	<u>Description</u>	<u>Beschreibung</u>	<u>Amt. req.</u>
<u>Pos. No.</u>	<u>Teil Nr.</u>			<u>Anzahl</u>
1.	C10020G	Presser Foot, complete	Drückerfuß, komplett	1
2.	C10030T	Presser Foot Shank	Drückerfußnabe	1
3.	CSS8120740SP	Screw	Schraube	1
4.	CSS9151420TP	Screw, set	Gewindestift	1
5.	C10047C	Pin, dowl	Paßstift	1
6.	C10030GC	Presser Foot Bottom	Drückerfußsohle	1
7.	C22599L	Screw, Throat Plate	Schraube für Stichplatte	1
8.	C10024G	Throat Plate	Stichplatte	1
9.	C10005G	Feed Dog	Transporteur	1
10.	CSS9150860SP	Screw	Schraube	2
11.	C10030U	Chaining Section	Drückerfußkettelstück	1
12.	C10030V	Chaining Sectar Binder	Verdrehsicherung f. Drf-Kettelstück	1
13.	CSS9151420TP	Screw	Schraube	1
14.	WP0531000SE	Washer	Scheibe	1
15.	CSM6051802TP	Screw	Schraube	1



**SEWING COMBINATION FOR BC211T11-1**  
**NÄHTEILE FÜR BC211T11-1**

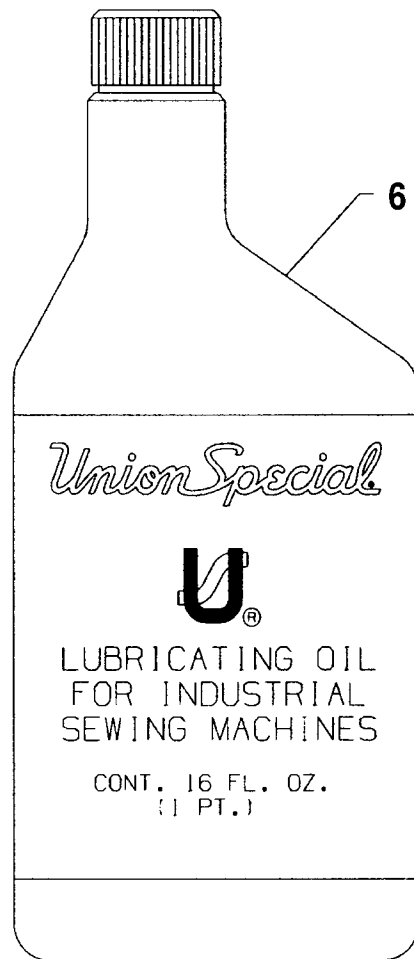
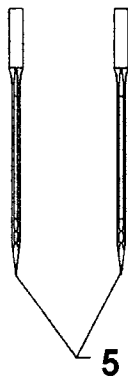
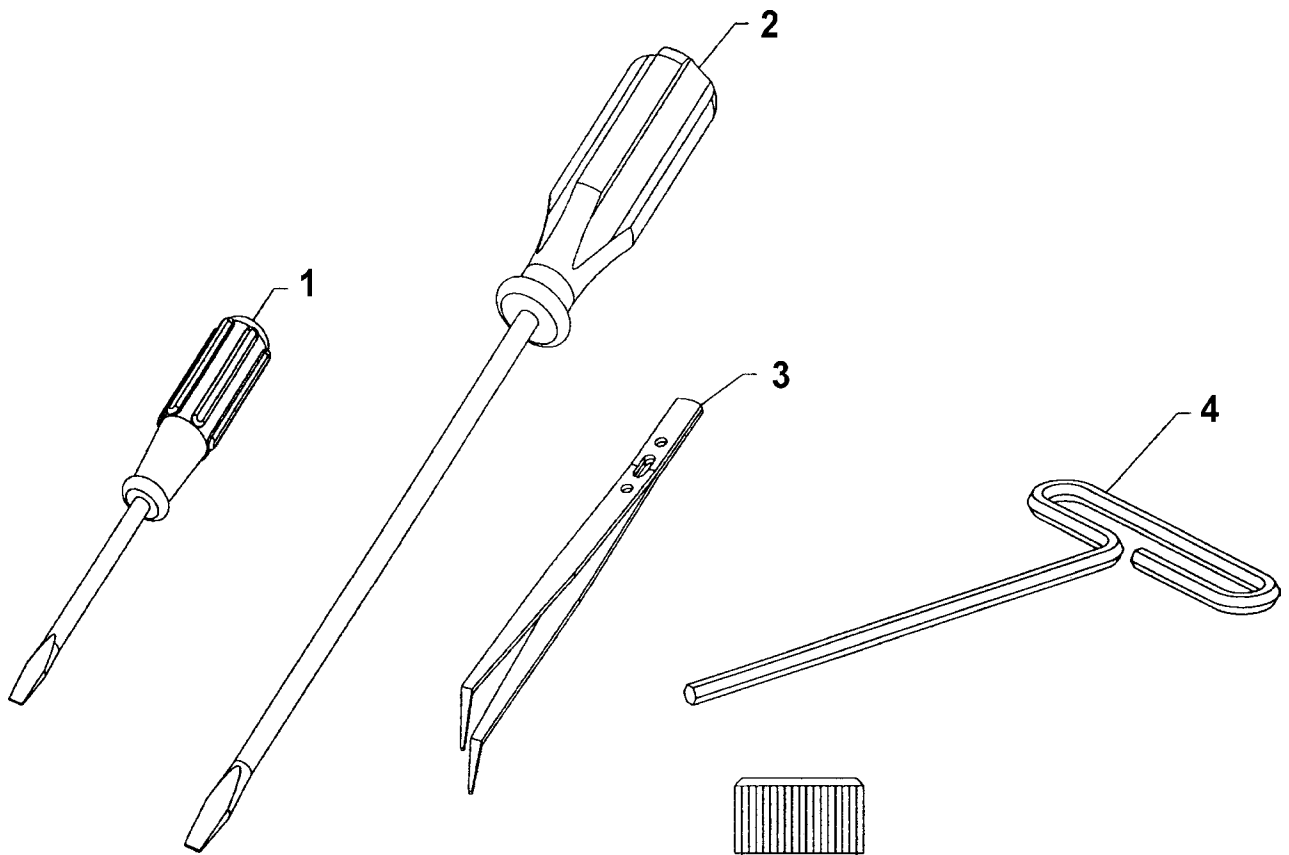
1.	C20020D	Presser Foot, complete	Drückerfuß, komplett	1
2.	C10030T	Presser Foot Shank	Drückerfußnabe	1
3.	CSS9151420TP	Screw	Schraube	1
*4.	CSS8120740SP	Screw, set	Gewindestift	1
5.	C10047C	Pin, dowl	Passstift	1
6.	C20030M	Presser Foot Bottom	Drückerfußsohle	1
7.	C22599L	Screw, throat plate	Schraube für Stichplatte	2
8.	C10024D	Throat Plate	Stichplatte	1
9.	C10005D	Feed Dog	Transporteur	1
**9A.	A10501TAS	Feed Dog, carbide tipped	Transporteur, Hartmetall bestückt	1
*10.	CSS9150860SP	Screw	Schraube	2
11.	C10030Z	Chaining Section	Drückerfußkettelstück	1
12.	C10030V	Chaining Section Binder	Drückerfußkettelstück	1
13.	CSS9151420TP	Screw	Schraube	1
14.	WP0531000SE	Washer	Scheibe	1
15.	CSM6051802TP	Screw	Schraube	1

\* The screws have to be secured with the engineering adhesive part No. 999-114C / C49

\* Die Schrauben müssen mit dem Konstruktionskleber Teil-Nr. 999-114C gesichert werden

\*\* Extra send and charge item

\*\* Gegen zusätzliche Bestellung und Berechnung





**NUMERICAL INDEX OF PARTS  
NUMERISCHES TEILEVERZEICHNIS**

<u>Part No.</u> <u>Teil Nr.</u>	<u>Page</u> <u>Seite</u>	<u>Part No.</u> <u>Teil Nr.</u>	<u>Page</u> <u>Seite</u>	<u>Part No.</u> <u>Teil Nr.</u>	<u>Page</u> <u>Seite</u>	<u>Part No.</u> <u>Teil Nr.</u>	<u>Page</u> <u>Seite</u>
10005BA ...	<b>95</b>	10042J ...	<b>45</b>	10078D ...	<b>65</b>	10095BF ...	<b>57, 69</b>
10008 ...	<b>49</b>	10042K ...	<b>45</b>	10078E ...	<b>63</b>	10095BN ...	<b>75</b>
10008A ...	<b>49</b>	10043 ...	<b>49</b>	10078F ...	<b>63</b>	10095BP ...	<b>75</b>
10013 ...	<b>47</b>	10044AH ...	<b>41</b>	10082A ...	<b>85</b>	10095BS ...	<b>63</b>
10016A ...	<b>43</b>	10044AL ...	<b>41</b>	10082D ...	<b>47</b>	10095BT ...	<b>63</b>
10016B ...	<b>43</b>	10044AU ...	<b>41</b>	10082F ...	<b>89</b>	10095BU ...	<b>63</b>
10017B ...	<b>43</b>	10044AV ...	<b>41</b>	10082G ...	<b>91</b>	10095C ...	<b>73</b>
10021B ...	<b>47</b>	10044AW ...	<b>41</b>	10082J ...	<b>91</b>	10095D ...	<b>51</b>
10021D ...	<b>45</b>	10044BR ...	<b>41</b>	10082L ...	<b>55</b>	10095E ...	<b>47</b>
10021E ...	<b>45</b>	10044CGL ...	<b>41</b>	10082M ...	<b>89</b>	10095G ...	<b>41</b>
10021FN ...	<b>47</b>	10044DGL ...	<b>41</b>	10082P ...	<b>67, 87</b>	10095K ...	<b>53</b>
10022 ...	<b>47</b>	10044EGL ...	<b>41</b>	10082R ...	<b>91</b>	10109700 ...	<b>61</b>
10022B ...	<b>73</b>	10044FGL ...	<b>41</b>	10083 ...	<b>43</b>	1021U ...	<b>71</b>
10022D ...	<b>47, 51</b>	10044GGL ...	<b>41</b>	10083P ...	<b>55, 57, 69</b>	12288403 ...	<b>101</b>
10022F ...	<b>45</b>	10044GL ...	<b>41</b>	10083Z ...	<b>67</b>	1635U ...	<b>71</b>
10022G ...	<b>43</b>	10044PGL ...	<b>41</b>	10083BB ...	<b>67</b>	188D ...	<b>71</b>
10022P ...	<b>53</b>	10044SGL ...	<b>41</b>	10083BF ...	<b>57</b>	21227EX ...	<b>101</b>
10032A ...	<b>81</b>	10044XGL ...	<b>41</b>	10083BW ...	<b>65</b>	2165C0,3 ...	<b>73</b>
10032H ...	<b>75</b>	10045 ...	<b>51</b>	10083BX ...	<b>69</b>	22599F ...	<b>47</b>
10032HH ...	<b>75</b>	10045A ...	<b>51</b>	10084 ...	<b>81</b>	22599M ...	<b>81</b>
10032HL ...	<b>75</b>	10045B ...	<b>51</b>	10084A ...	<b>77</b>	22799AM ...	<b>57, 69</b>
10033 ...	<b>51</b>	10045C ...	<b>47</b>	10084C ...	<b>87</b>	22894AV ...	<b>43, 45, 47, 73</b>
10033A ...	<b>51</b>	10045D ...	<b>51</b>	10084D ...	<b>91</b>	22933006 ...	<b>101</b>
10033B ...	<b>73</b>	10045E ...	<b>73</b>	10085 ...	<b>47</b>	22933105 ...	<b>101</b>
10033C ...	<b>47, 53, 73</b>	10045F ...	<b>73</b>	10086F ...	<b>55, 57</b>	23451M ...	<b>71</b>
10033E ...	<b>73</b>	10045G ...	<b>51</b>	10086G ...	<b>65</b>	23451AB63 ...	<b>71</b>
10033G ...	<b>73</b>	10045H ...	<b>47</b>	10088 ...	<b>49</b>	28604R ...	<b>101</b>
10033H ...	<b>43</b>	10045J ...	<b>49</b>	10088C ...	<b>81</b>	28604UW ...	<b>101</b>
10033M ...	<b>45</b>	10045K ...	<b>49</b>	10091 ...	<b>43</b>	28604V ...	<b>101</b>
10033U ...	<b>65</b>	10045L ...	<b>73</b>	10093-2 ...	<b>79</b>	28604VW ...	<b>101</b>
10034A ...	<b>73</b>	10045M ...	<b>51</b>	10093-4 ...	<b>79</b>	28604X ...	<b>81</b>
10034B ...	<b>73</b>	10045N ...	<b>43</b>	10093-7 ...	<b>79</b>	29105BF ...	<b>49</b>
10034C ...	<b>73</b>	10047A ...	<b>73</b>	10093AD ...	<b>79</b>	29126FP ...	<b>43</b>
10035 ...	<b>49</b>	10047B ...	<b>43</b>	10093AF ...	<b>79</b>	29126FR ...	<b>73</b>
10035A ...	<b>47</b>	10047F ...	<b>51</b>	10093AG ...	<b>79</b>	29126FS ...	<b>47</b>
10035B ...	<b>49</b>	10047N ...	<b>51</b>	10093AH ...	<b>79</b>	29126FT ...	<b>47</b>
10035C ...	<b>49</b>	10048B ...	<b>43</b>	10093AM ...	<b>91</b>	29126FU ...	<b>51</b>
10035E ...	<b>49</b>	10048E ...	<b>43</b>	10093AR ...	<b>73</b>	29476ZS ...	<b>45</b>
10035P ...	<b>63</b>	10049 ...	<b>51</b>	10093AT ...	<b>81</b>	29477NT ...	<b>47</b>
10035R ...	<b>63</b>	10049A ...	<b>61</b>	10093AU ...	<b>81</b>	29925BCN1 ...	<b>55</b>
10037AD ...	<b>43</b>	10049G ...	<b>63, 65</b>	10093AV ...	<b>81</b>	29925BCN2 ...	<b>55</b>
10037E ...	<b>47</b>	10054C ...	<b>41</b>	10093AY ...	<b>77</b>	29925BCNAC2 ...	<b>57</b>
10037GL ...	<b>63, 65</b>	10057B ...	<b>51</b>	10093CJ ...	<b>77</b>	29925BCNBC2 ...	<b>57</b>
10037GS ...	<b>63, 65</b>	10067 ...	<b>45</b>	10093CL ...	<b>77</b>	29925BCNMC2 ...	<b>57</b>
10038 ...	<b>73</b>	10068E ...	<b>85</b>	10093CM ...	<b>81</b>	29925GCMC ..	<b>67</b>
10038A ...	<b>43</b>	10070 ...	<b>51</b>	10093CR ...	<b>77</b>	29925GCMC2 ...	<b>69</b>
10040 ...	<b>47</b>	10070A ...	<b>61</b>	10093CS ...	<b>77</b>	29926A ..	<b>59</b>
10040A ...	<b>47</b>	10070G ...	<b>63, 65</b>	10093P ...	<b>77</b>	35876U ...	<b>75</b>
10040B ...	<b>45</b>	10073 ...	<b>51</b>	10093T ...	<b>77</b>	56393N ...	<b>79</b>
10042 ...	<b>47</b>	10073A ...	<b>51</b>	10093U ...	<b>77</b>	6-899-6 ...	<b>79</b>
10042A ...	<b>47</b>	10075F ...	<b>75</b>	10095B ...	<b>73</b>	6-878-6 ...	<b>57, 69</b>
10042B ...	<b>47</b>	10075T ...	<b>75</b>	10095BC ...	<b>65</b>	660-1018 ...	<b>41</b>
10042C ...	<b>47</b>	10076 ...	<b>45</b>	10095BD ...	<b>65</b>	660-1021 ...	<b>41</b>
10042F ...	<b>45</b>	10078 ...	<b>61</b>	10095BE ...	<b>57, 69</b>	660-1024 ...	<b>91</b>

**NUMERICAL INDEX OF PARTS  
NUMERISCHES TEILEVERZEICHNIS**

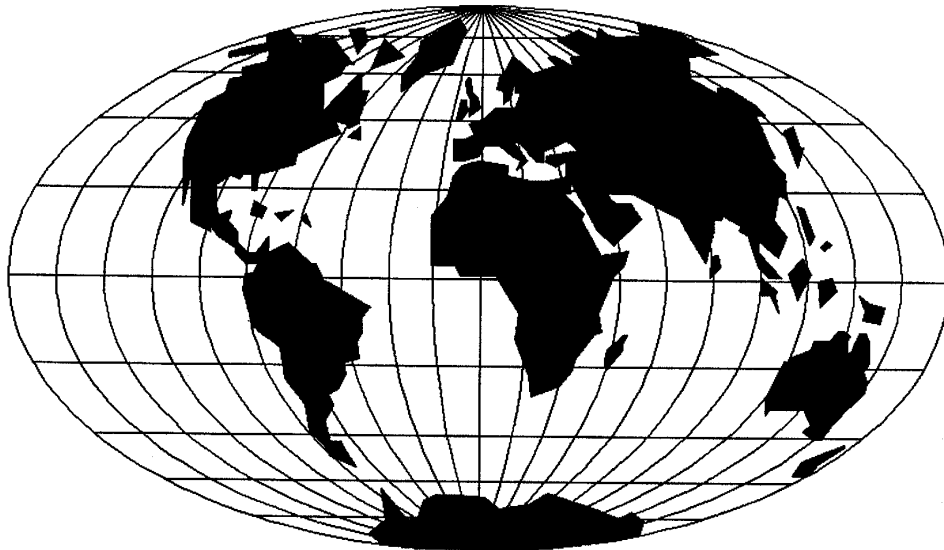
<u>Part No.</u> <u>Teil Nr.</u>	<u>Page</u> <u>Seite</u>	<u>Part No.</u> <u>Teil Nr.</u>	<u>Page</u> <u>Seite</u>	<u>Part No.</u> <u>Teil Nr.</u>	<u>Page</u> <u>Seite</u>	<u>Part No.</u> <u>Teil Nr.</u>	<u>Page</u> <u>Seite</u>
660-1025 ...	<b>81</b>	671D55 ...	<b>81</b>	998-226A5 ...	<b>57,, 67, 69</b>	C10030R ...	<b>97</b>
660-1027 ...	<b>73, 81</b>	671D57 ...	<b>81</b>	998-227A3 ...	<b>57, 67, 69</b>	C10030T ...	<b>93, 95, 97, 99</b>
660-1028 ...	<b>47</b>	671F99R1/8-6 ...	<b>57, 63,69</b>	998-247-1 ...	<b>57</b>	C10030U ...	<b>93, 95, 97</b>
660-1029 ...	<b>45</b>	671F99R250-6 ...	<b>67</b>	998-247-4 ...	<b>57</b>	C10030V ...	<b>75, 93, 95, 97, 99</b>
660-1031 ...	<b>47</b>	671-251M ...	<b>67</b>	998-313D ...	<b>57,, 67, 69</b>	C10030W ...	<b>75</b>
660-1032 ...	<b>41</b>	9H ...	<b>71</b>	998-313F ...	<b>57, 67, 69</b>	C10030Y ...	<b>75</b>
660-1033 ...	<b>41</b>	80137A ...	<b>49</b>	998-31AK ...	<b>57, 67, 69</b>	C10030Z ...	<b>95, 99</b>
660-1035 ...	<b>47</b>	80638S ...	<b>59</b>	999-319AK ...	<b>57</b>	C10032B ...	<b>61</b>
660-1036 ...	<b>47</b>	90233DCB ...	<b>57, 69</b>	998-326K ...	<b>55, 57, 67, 69</b>	C10032C ...	<b>59</b>
660-1037 ...	<b>43</b>	90710C ...	<b>59</b>	998-419AK ...	<b>67, 69</b>	C10033D ...	<b>87</b>
660-1038 ...	<b>91</b>	93064MA ...	<b>71</b>	998-59D ...	<b>57, 69</b>	C10033K ...	<b>53</b>
660-1039 ...	<b>89</b>	93064MB ...	<b>71</b>	999-47D ...	<b>55, 57</b>	C10033R ...	<b>75</b>
660-1041 ...	<b>45</b>	94 ...	<b>71</b>	998-59GC ...	<b>67</b>	C10034E ...	<b>73</b>
660-1047 ...	<b>47</b>	95054 ...	<b>71</b>	999-114G ...	<b>81, 1019</b>	C10034F ...	<b>61</b>
660-1058 ...	<b>73</b>	95055 ...	<b>71</b>	999-124BCO ...	<b>77</b>	C10034G ...	<b>73</b>
660-1059 ...	<b>43</b>	95153 ...	<b>57, 69</b>	999-153A ...	<b>81</b>	C10035F ...	<b>61</b>
660-1067 ...	<b>87</b>	95257 ...	<b>65</b>	999-196 ...	<b>81, 91</b>	C10035G ...	<b>61</b>
660-1069 ...	<b>91</b>	95510 ...	<b>47</b>	999-256F ...	<b>41</b>	C10035H ...	<b>61</b>
660-1071 ...	<b>79</b>	95555 ...	<b>71</b>	999-411G-1/8-6 ...	<b>61</b>	C10035M ...	<b>63</b>
660-1094 ...	<b>87</b>	95600 ...	<b>101</b>	999-411G1/8-6 ...	<b>55, 57,65</b>	C10037K ...	<b>61</b>
660-1103 ...	<b>45, 47</b>	95601 ...	<b>101</b>	A10500LA ...	<b>95</b>	C10044AA ...	<b>61</b>
660-1104 ...	<b>47</b>	95602 ...	<b>101</b>	A10501TAS ...	<b>99</b>	C10044AB ...	<b>61</b>
660-1123 ...	<b>81</b>	95603 ...	<b>101</b>	A10504A ...	<b>59</b>	C10044B ...	<b>83, 85</b>
660-1124 ...	<b>81</b>	95606 ...	<b>101</b>	A10508RE ...	<b>59</b>	C10044Z ...	<b>61</b>
660-1126 ...	<b>81</b>	95607 ...	<b>101</b>	A10508REB ...	<b>59</b>	C10047 ...	<b>83</b>
660-1127 ...	<b>85</b>	95623 ...	<b>101</b>	B3517009000 ...	<b>73</b>	C10047C ...	<b>93, 95, 97, 99</b>
660-1137 ...	<b>41</b>	95623-0.8SL ...	<b>101</b>	BP108 ...	<b>71</b>	C10047D ...	<b>83</b>
660-1138 ...	<b>41</b>	95623-0.8SN ...	<b>101</b>	C10005 ...	<b>93</b>	C10047H ...	<b>83</b>
660-1141 ...	<b>43</b>	95623-1.2SL ...	<b>101</b>	C10005B ...	<b>95</b>	C10047J ...	<b>83</b>
660-1147 ...	<b>45</b>	95623-1.2SN ...	<b>101</b>	C10005D ...	<b>99</b>	C10047L ...	<b>61</b>
660-1151 ...	<b>41</b>	95623-100V ...	<b>101</b>	C10005G ...	<b>97</b>	C10047M ...	<b>61</b>
660-1152 ...	<b>41</b>	95623-2.0SN ...	<b>101</b>	C10008 ...	<b>49</b>	C10048 ...	<b>85</b>
660-1153 ...	<b>67</b>	95623-3l ...	<b>101</b>	C10013A ...	<b>49</b>	C10050 ...	<b>51</b>
660-1157 ...	<b>57, 69</b>	95623-4l ...	<b>101</b>	C10018C ...	<b>43</b>	C10050A ...	<b>51</b>
660-212 ...	<b>45</b>	95623-50V ...	<b>101</b>	C10020A ...	<b>93</b>	C10056D ...	<b>75</b>
660-3002 ...	<b>77</b>	95623-5l ...	<b>101</b>	C10020E ...	<b>97</b>	C10056E ...	<b>75</b>
660-3003 ...	<b>77, 91</b>	95623-6l ...	<b>101</b>	C10020G ...	<b>97</b>	C10057 ...	<b>87</b>
660-3004 ...	<b>77</b>	95623C ...	<b>101</b>	C10021F ...	<b>47</b>	C10066 ...	<b>83</b>
660-705 ...	<b>91</b>	95623C1.5l ...	<b>101</b>	C10022E ...	<b>49</b>	C10066A ...	<b>83</b>
660-892B ...	<b>61</b>	95623C2.0l ...	<b>101</b>	C10022J ...	<b>61</b>	C10066B ...	<b>83</b>
660-892D ...	<b>61</b>	95623C2.5l ...	<b>101</b>	C10022K ...	<b>61</b>	C10066C ...	<b>83</b>
666-201 ...	<b>73</b>	95623C3.0l ...	<b>101</b>	C10022L ...	<b>53</b>	C10066D ...	<b>83, 85</b>
670B353 ...	<b>57,59,, 67</b>	96351A ...	<b>53</b>	C10022M ...	<b>59</b>	C10068B ...	<b>83</b>
670B357 ...	<b>67, 69</b>	96519 ...	<b>47, 51</b>	C10023 ...	<b>85</b>	C10068C ...	<b>85</b>
670G329 ...	<b>67</b>	96531A ...	<b>53</b>	C10023A ...	<b>85</b>	C10068D ...	<b>83, 85</b>
671-251M ...	<b>67,69</b>	96535 ...	<b>87</b>	C10023B ...	<b>85</b>	C10068F ...	<b>83, 85</b>
671-255A ...	<b>57</b>	96826 ...	<b>59</b>	C10024 ...	<b>93</b>	C10069B ...	<b>53</b>
671-255B ...	<b>57</b>	97160 ...	<b>71</b>	C10024B ...	<b>95</b>	C10072 ...	<b>61</b>
671-255M ...	<b>57</b>	9848GF250/100 ...	<b>43, 101</b>	C10024D ...	<b>99</b>	C10072F ...	<b>63, 65</b>
671A379 ...	<b>55</b>	99008 ...	<b>71</b>	C10024G ...	<b>97</b>	C10072G ...	<b>63, 65</b>
671A381 ...	<b>61</b>	998-226A1 ...	<b>57,, 67, 69</b>	C10030AB ...	<b>75</b>	C10073C ...	<b>53</b>
671A383 ...	<b>63</b>	998-226A2 ...	<b>57,, 67, 69</b>	C10030GC ...	<b>97</b>	C10075M ...	<b>63, 65</b>
671A385 ...	<b>55, 57</b>	998-226A3 ...	<b>57,, 67, 69</b>	C10030J ...	<b>93</b>	C10078BC ...	<b>63</b>
671A386 ...	<b>65</b>	998-226A4 ...	<b>57,, 67, 69</b>				

**NUMERICAL INDEX OF PARTS  
NUMERISCHES TEILEVERZEICHNIS**

<u>Part No.</u> <u>Teil Nr.</u>	<u>Page</u> <u>Seite</u>	<u>Part No.</u> <u>Teil Nr.</u>	<u>Page</u> <u>Seite</u>	<u>Part No.</u> <u>Teil Nr.</u>	<u>Page</u> <u>Seite</u>	<u>Part No.</u> <u>Teil Nr.</u>	<u>Page</u> <u>Seite</u>
C10080 ...	<b>53</b>	C22599N ...	<b>59, 81</b>	CSS6151040SP ...	<b>61, 65</b>	SS6121060SP ...	<b>47</b>
C10080B ...	<b>53</b>	C22782A ...	<b>59</b>	CSS6151440SP ...	<b>67</b>	SS6121210SP ...	<b>75, 77</b>
C10080D ...	<b>53</b>	C22799AK ..	<b>91</b>	CSS6152212SP	<b>55, 57, 67,</b>	SS6121610TP ...	<b>43</b>
C10080G ...	<b>53</b>	C22894AV ...	<b>47</b>		<b>69</b>	SS6123010SP ...	<b>77</b>
C10082C ...	<b>87</b>	C22894AW ...	<b>49</b>	CSS6660610TP ...	<b>49</b>	SS6150810SP ...	<b>43</b>
C10082Q ...	<b>83</b>	C22894BM ...	<b>63, 87, 91</b>	CSS7080520SP ...	<b>83</b>	SS6151440SP ...	<b>47, 67</b>
C10083AE ...	<b>59</b>	C28C ...	<b>83, 85</b>	CSS7120710SP ...	<b>61</b>	SS6151812TP ...	<b>43</b>
C10083AG ...	<b>59</b>	C29476GC5 ...	<b>63</b>	CSS7621040SP ...	<b>61</b>	SS6152212SP ...	<b>43, 67</b>
C10083BH ..	<b>63</b>	C29476GC6 ...	<b>65</b>	CSS8110410SP ...	<b>61</b>	SS7080520SP ...	<b>47</b>
C10083BT ...	<b>65</b>	C29476TK2 ...	<b>61</b>	CSS8110422TP ...	<b>53</b>	SS7110570SP ...	<b>45</b>
C10083BV ..	<b>65</b>	C39592AK	<b>83, 85</b>	CSS8120410SP	<b>61, 73, 91</b>	SS7111410SP ...	<b>49</b>
C10083CD ...	<b>63</b>	C524 ...	<b>89</b>	CSS8120740SP	<b>61, 83, 87,</b>	SS7121610SP ...	<b>47</b>
C10083CE ...	<b>63</b>	C660-1125 ...	<b>81</b>		<b>93, 95, 97, 99</b>	SS8080410TP ...	<b>43</b>
C10083CF ...	<b>63</b>	C670G224 ...	<b>91</b>	CSS8150510TP ...	<b>49</b>	SS8660612TP ...	<b>45, 47, 53, 73</b>
C10083CG ...	<b>63</b>	C671G24 ...	<b>55, 57</b>	CSS8150710TP...	<b>61, 87, 91, 9</b>	SS8661012TP ...	<b>47</b>
C10083E ...	<b>61</b>	C80676A ...	<b>83, 85</b>	CSS8151230SP ...	<b>41</b>	SS8661212TP ...	<b>45</b>
C10083G ...	<b>61</b>	C80696 ...	<b>55, 57</b>	CSS8660410SP ...	<b>83</b>	SS9090640SP ...	<b>49, 51</b>
C10083H ...	<b>61</b>	C80858BX-1 ...	<b>83</b>	CSS9150730SP ...	<b>51</b>	SS9110543CP ...	<b>51</b>
C10083M ...	<b>59</b>	C88 ...	<b>53, 75</b>	CSS9150860SP ...	<b>97, 99</b>	SS9112520SP ...	<b>73</b>
10083N	<b>55, 57, 67,</b>	C907 ...	<b>59</b>	CSS9150860SP	<b>93, 95, 97</b>	SS9151120CP ...	<b>45</b>
<b>69</b>		C95167 ...	<b>59</b>	CSS9151420TP ...	<b>47, 75,</b>	SS9151740CP ...	<b>73</b>
C10083R ...	<b>59</b>	C95520A ...	<b>61</b>		<b>93, 95, 97, 99</b>	TA0290301MO ...	<b>51</b>
C10086 ...	<b>61</b>	C95954 ...	<b>57, 69</b>	CSS9151630CP ...	<b>85</b>	TA0370301MO ...	<b>51</b>
C10092 ...	<b>83, 85</b>	C96103A...	<b>59,</b>	CSS9151740CP ...	<b>43</b>	TA0370601MO ...	<b>45</b>
C10095A ...	<b>89</b>	C99288 ...	<b>59</b>	CWP0480856SP ...	<b>85</b>	TA0950806RO ...	<b>41</b>
C10095F ...	<b>43</b>	C99339 ...	<b>59</b>	CWP0482086SD	<b>83, 85</b>	TA1050504RO ...	<b>91</b>
C10095J ...	<b>61</b>	C99372 ...	<b>55, 57</b>	CWP0621026SP ...	<b>43</b>	TA2351004RO ...	<b>87</b>
C10095L ...	<b>59</b>	C99374 ...	<b>55, 57</b>	G10044T ...	<b>41</b>	VV10032J ...	<b>63, 65</b>
C10095M ...	<b>53</b>	C99521 ...	<b>55, 57</b>	G10084B ...	<b>73</b>	VV10047E ...	<b>61</b>
C10095N ...	<b>59</b>	CAS137A ...	<b>83</b>	G11667VB ...	<b>71</b>	VV10078A ...	<b>63, 65</b>
C10095S	<b>63, 65, 67,</b>	CG10024 ...	<b>93</b>	G20025 ...	<b>49</b>	VV10086D ...	<b>63, 65</b>
<b>75</b>		CG10030K ...	<b>95</b>	G21233GA ...	<b>57, 67, 69</b>	VV10095P ...	<b>75</b>
C10095T ...	<b>63, 65</b>	CG20030L ...	<b>95</b>	G23451 ...	<b>71</b>	VV10095R ...	<b>75</b>
C10095U ...	<b>63, 65</b>	CL21 ...	<b>43, 49, 51, 73</b>	G23451A ...	<b>71</b>	VV22519R ...	<b>63, 65</b>
C10095Y ...	<b>63</b>	CO66 ...	<b>41</b>	G23451H ...	<b>71</b>	VV6152212SP ...	<b>75</b>
C10095AE ..	<b>63, 65</b>	CSM6051002TP ...	<b>61</b>	G23451V ...	<b>71</b>	VV660-1044 ...	<b>41</b>
C10095AK ...	<b>63</b>	CSM6051802TP	<b>61, 75, 93,</b>	GR-10044A ...	<b>83, 85</b>	VV96203 ...	<b>71, 91</b>
C10095AN ...	<b>67</b>	<b>95, 97, 99</b>		GR-10044Y ...	<b>41</b>	VV96502A ...	<b>61</b>
C10095AP ...	<b>67</b>	CSS1110840SP ...	<b>51</b>	GR-660-1068 ...	<b>81</b>	VVNS6120310SP ...	<b>53</b>
C10095AX ...	<b>63</b>	CSS1120710SP...	<b>51, 83,</b>	GR-670G328 ...	<b>57, 69</b>	VVSS6151812TP ...	<b>61</b>
C10095BA ...	<b>63</b>	<b>85</b>		GR-95055 ...	<b>91</b>	VVSS8660612TP ...	<b>49</b>
C10095BB ...	<b>65</b>	CSS1121010SP ...	<b>61</b>	GR-10092A ...	<b>83, 85</b>	WP0460556SD ...	<b>73</b>
C10095BR ...	<b>63</b>	CSS2110920TP ...	<b>55</b>	GR-10093A ...	<b>81</b>	WP0531000SE ...	<b>65, 75, 77, 79, 81,</b>
C110-2 ...	<b>85</b>	CSS2621540SP ...	<b>59</b>	GR-10094 ...	<b>91</b>	<b>93, 95, 97, 99</b>	
C110-4 ...	<b>83</b>	CSS4111215SP ...	<b>53</b>	GR10096 ...	<b>43</b>	WP0621016SD ...	<b>47</b>
C15037A ...	<b>59</b>	CSS4150915SP ...	<b>51,</b>	GR-95953 ...	<b>45, 87</b>	WP0651001SB ...	<b>73</b>
C18 ...	<b>55, 57</b>	<b>53</b>		HA20B ...	<b>71</b>	WR83 ...	<b>101</b>
C20 ...	<b>55, 57</b>	CSS4151215SP	<b>45, 55, 57</b>	LA581 ...	<b>81</b>		
C20020B ...	<b>95</b>	CSS6110480SP ...	<b>55</b>	N360G ...	<b>71</b>		
C20020D ...	<b>99</b>	CSS6110650TP ...	<b>43</b>	NM6040000SN ...	<b>57, 69</b>		
C20030M ...	<b>99</b>	CSS6110710TP ...	<b>73</b>	NS6120310SP ...	<b>77</b>		
C22519 ...	<b>59</b>	CSS6120940SP ..	<b>61, 89</b>	RM3211-1 ...	<b>55, 57</b>		
C22599G ...	<b>89</b>	CSS6121050SP ..	<b>73, 83,</b>	SM6043002TN ...	<b>47</b>		
C22599L ...	<b>93, 95,</b>	<b>85</b>		SM6051202TP ...	<b>73, 77</b>		
<b>97, 99</b>				SM6052002TP ...	<b>81</b>		







WORLDWIDE SALES AND SERVICE  
WELTWEITER VERKAUF UND KUNDENDIENST

Union Special maintains sales and service facilities throughout the world. These offices will aid you in the selection of the right sewing equipment for your particular operation. Union Special representatives and service technicians are factory trained and are able to serve your needs promptly and efficiently. Whatever your location, there is a qualified representative to serve you.

Corporate  
Office:

Union Special LLC  
One Union Special Plaza  
Huntley, IL 60142  
Phone: US: 800-344 9698  
Phone: 847-669 4500  
Fax: 847-669 4239  
[www.unionspecial.com](http://www.unionspecial.com)  
e-mail: [bags@unionspecial.com](mailto:bags@unionspecial.com)

European Distribution Center:

Union Special GmbH  
Raiffeisenstrasse 3  
D-71696 Möglingen, Germany  
Tel.: 49 (0)7141/247-0  
Fax: 49(0)7141/247-100  
[www.unionspecial.de](http://www.unionspecial.de)  
e-mail: [sales@unionspecial.de](mailto:sales@unionspecial.de)

Union Special unterhält Verkaufs- und Kundendienst-Niederlassungen in der ganzen Welt. Diese helfen Ihnen in der Auswahl der richtigen Maschine für Ihren speziellen Bedarf. Union Special Vertreter und Kundendiensttechniker sind in unseren Werken ausgebildet worden, um Sie schnell und fachmännisch zu bedienen.

 **Union Special**<sup>®</sup>  
Finest Quality